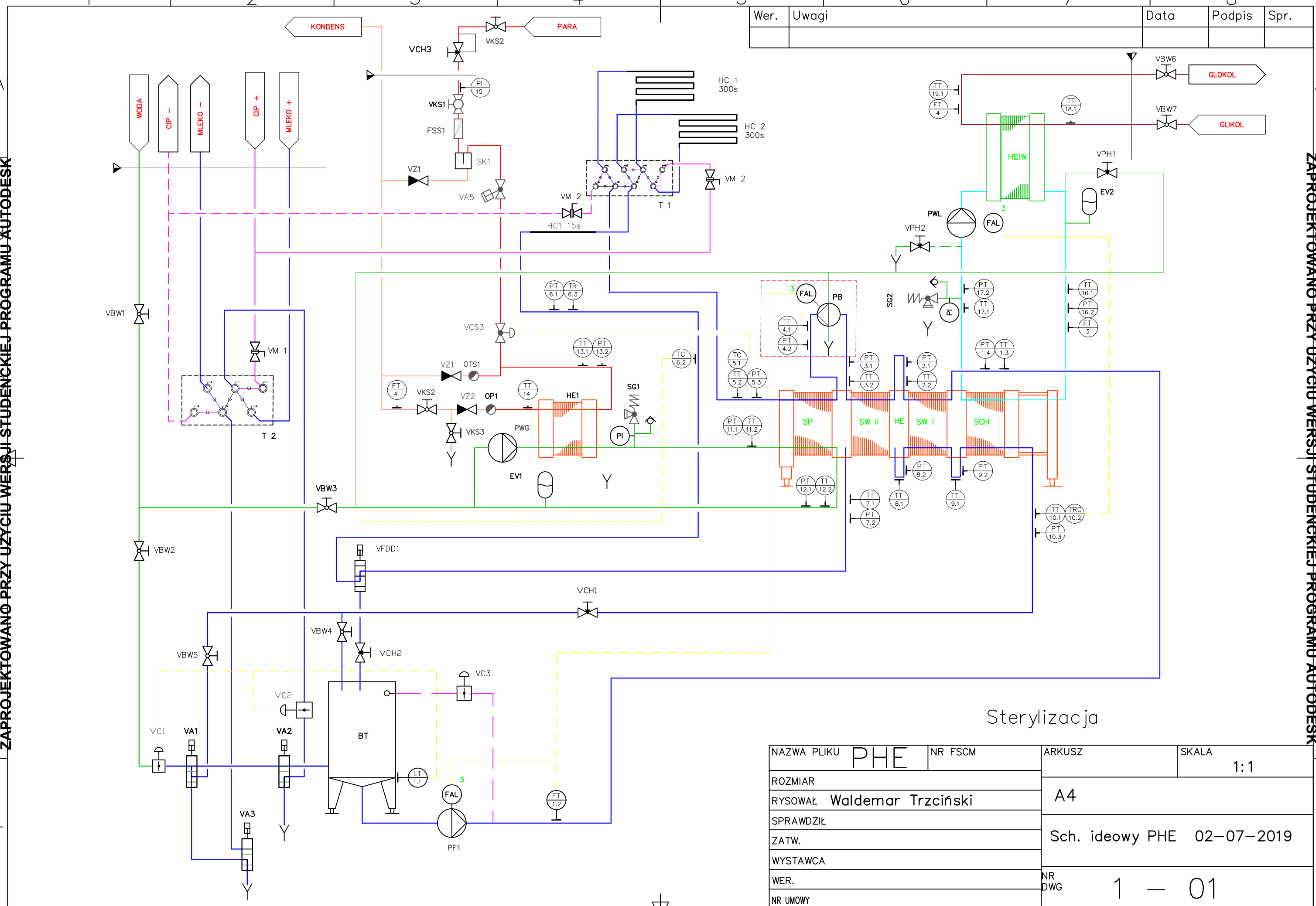


ZAPROJEKTOWANO PRZY UZYCIU WERSJI STUDENCKIEJ PROGRAMU AUTODESK

Wer.	Uwagi	Data	Podpis	Spr.

ZAPROJEKTOWANO PRZY UZYCIU WERSJI STUDENCKIEJ PROGRAMU AUTODESK

ZAPROJEKTOWANO PRZY UZYCIU WERSJI STUDENCKIEJ PROGRAMU AUTODESK



Sterylicacja

NAZWA PLIKU	PHE	NR FSCM	ARKUSZ	SKALA
ROZMIAR			A4	1:1
RYSOWAŁ	Waldemar Trzciński			
SPRAWDZIŁ				
ZATW.			Sch. ideowy PHE	02-07-2019
WYSTAWCA				
WER.			NR DWG	1 - 01
NR UMOWY				

ZAPROJEKTOWANO PRZY UZYCIU WERSJI STUDENCKIEJ PROGRAMU AUTODESK