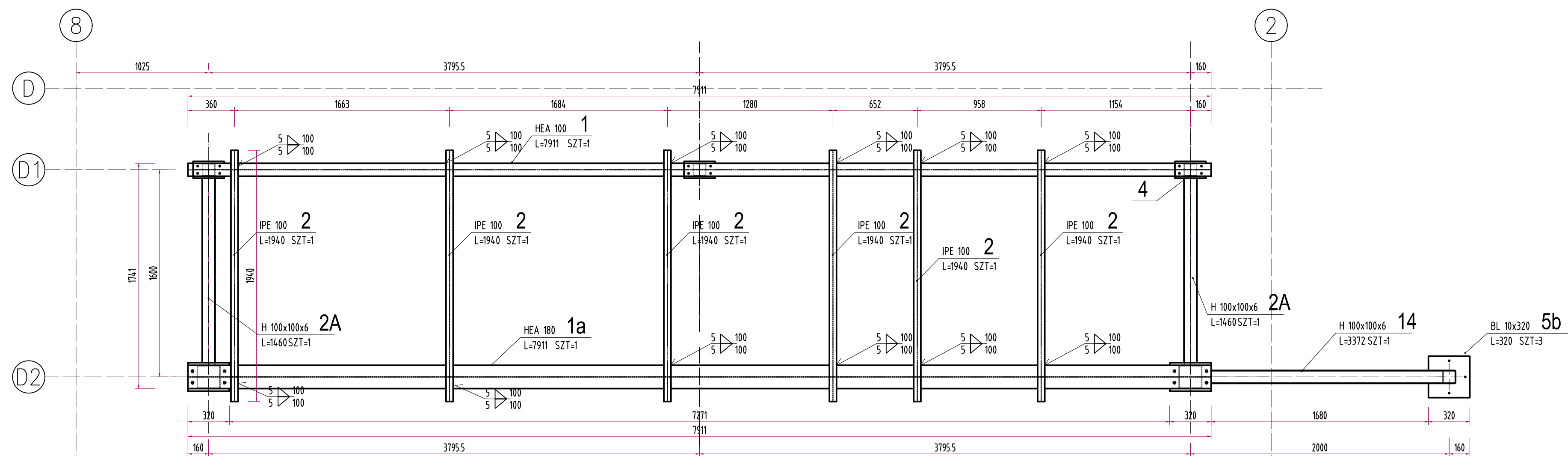


Przed wykonaniem wymiary
sprawdzić w naturze.

Stal kształtowa S235J
Elektroda ER.1.50

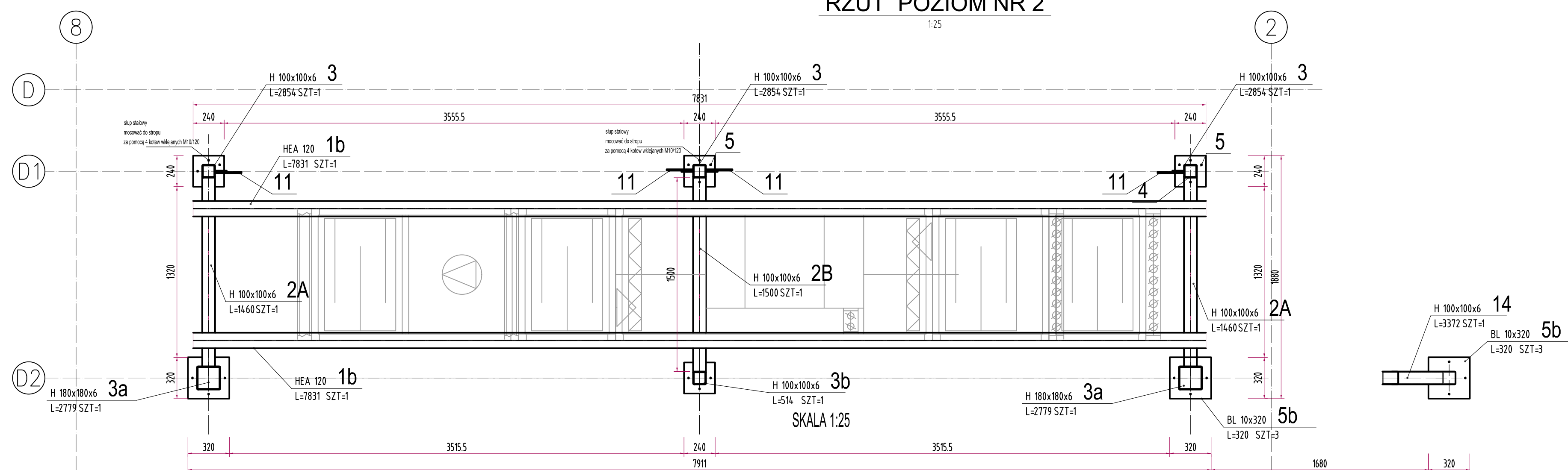
Klasa korozyjności C2 -
Zabezpieczenie antykorozyjne - Farba epoksydowa SB - całkowita GWS- 120 µm
Okres trwałości - 5-15 lat
Słupnie przygotowania powierzchni według normy PN-EN ISO 8501-1 - Sa 2 1/2
KOLOR - RAL 7016

- 1) Wszystkie spoiny spawać spoiną ciągłą
 - a) spoiny pachwinowe spawać na 0,7 gr. cieńszego materiału
 - b) spoiny doczołowe i V spawać na pełen przekrój
 - c) połączenia na śruby M10 (5,8) z dwiema nakrętkami



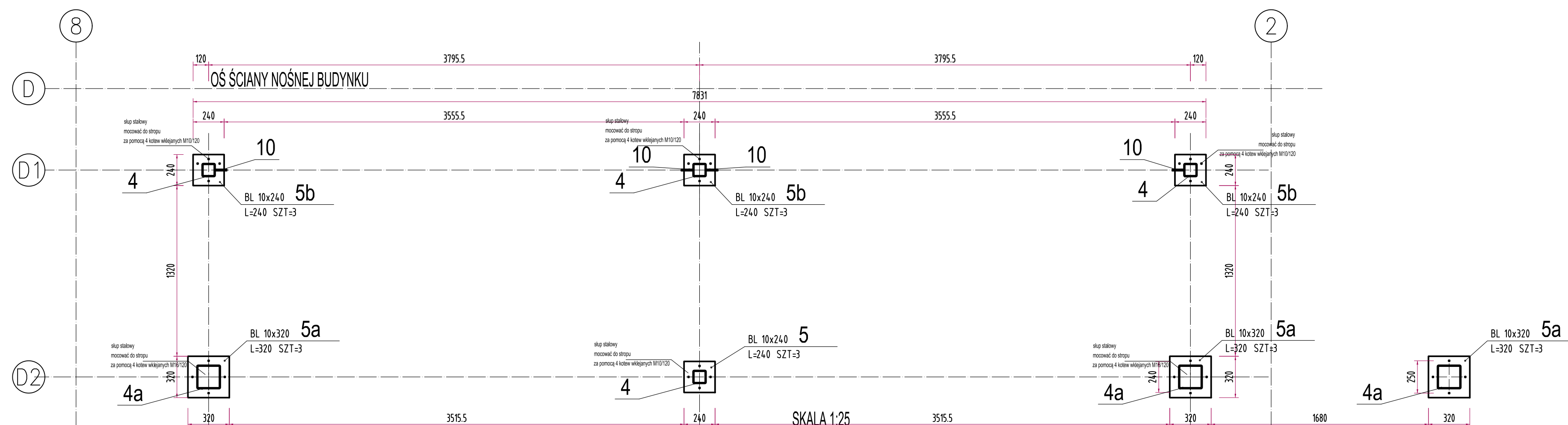
RZUT POZIOM NR 2

1:25



RZUT POZIOM NR 1

1:25



RZUT POSADOWIENIA

1:25

RYSUNEK UZUPELNIĄCY	
URBAN ARCHITECT	
10-693 Olsztyn, ul. Sucharskiego 7/23, urbanarchitect@wp.pl, kom. 0604 44 72 74	
PROJEKT	BUDOWA SIEDZIBY POLIKLINIKI WYJAZDOWEJ DUZYCH ZWIERZĄT
WYKONAWCZY PRZY UL. OCZAPOWSKIEGO DZ. NR 34, 36 OBREB 152	
INWESTOR	UNIWERSYTET WARMIŃSKO - MAZURSKI W OLSZTYNIE UL. OCZAPOWSKIEGO 2, 10-719 OLSZTYN
Tytuł rysunku	KONSTRUKCJA WSPORCZA POD CENTRALE - RZUTY
Skala	1:25/5
Data	05.20
Projektant	mgr inż. Mariusz Tomczak upr. 43/02/OŁ
Sprawił	mgr inż. Sebastian Czulkowski upr. WAM/0028/POOK/12
Bransza	K
Rysunek	k71