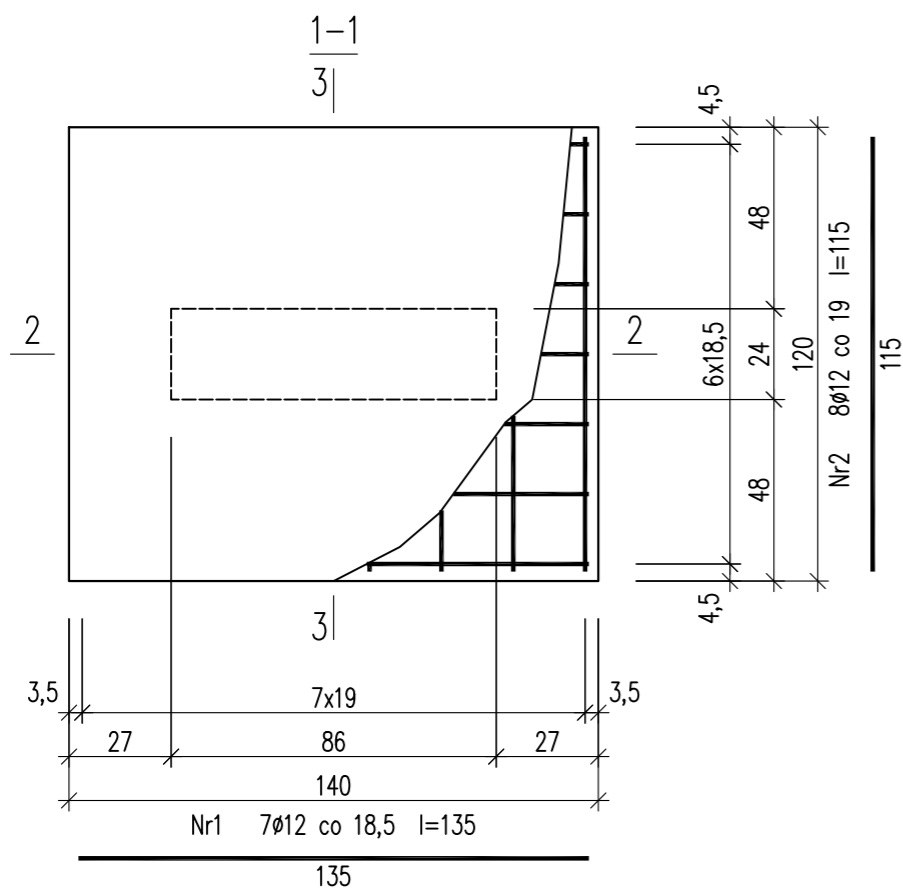
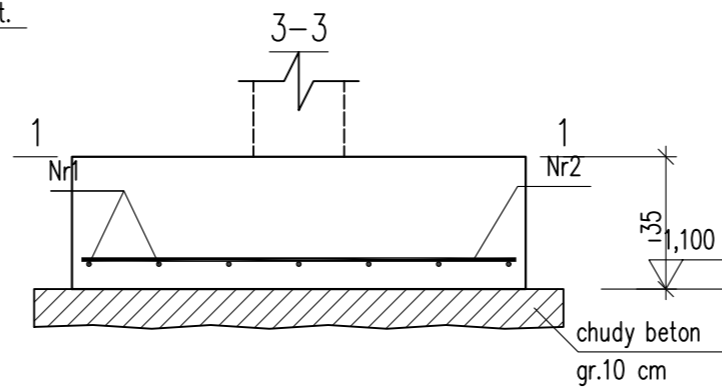
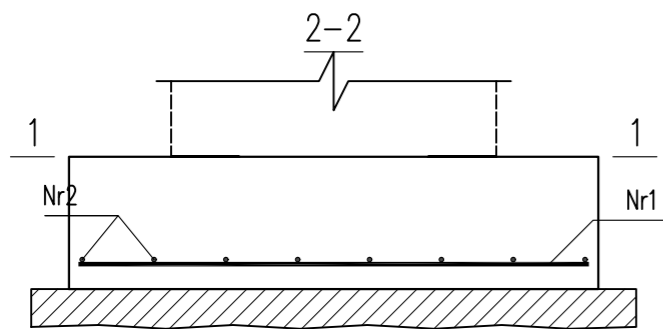


STOPA ST4

Wykonać 1 szt.



Beton	C20/25 (B25)
Stal	RB500W
Otulina dolna	$c_{nom} = 60$ mm
Otulina boczna	$c_{nom} = 25$ mm

Wykaz zbrojenia

Nr pręta	Średnica [mm]	Długość [cm]	Liczba [szt.]			Długość całkowita [m]
			prętów w 1 elemencie	elementów	całkowita prętów	RB500W Ø12
STOPA ST4 – wykonać 1 szt.						
1	12	135	7	1	7	9,45
2	12	115	8	1	8	9,20
Długość całkowita wg średnic [m]						18,7
Masa 1mb pręta [kg/mb]						0,888
Masa prętów wg średnic [kg]						16,6
Masa prętów wg gatunków stali [kg]						16,6
Masa całkowita [kg]						17

UWAGA: Długość pręta jest długością obliczoną na podstawie wymiarów w osi pręta (metoda B wg PN-EN ISO 3766:2006)

UWAGA : BETON WODOSZCZELNY W8

U R B A N A R C H I T E C T			
10-693 Olsztyn, ul. Sucharskiego 7/23, urbanarchitect@wp.pl , kom. 0604 44 72 74			
PROJEKT BUDOWA SIEDZIBY POLIKLINIKI WYJAZDOWEJ DUŻYCH ZWIERZĄT WYKONAWCZY PRZY UL. OCZAPOWSKIEGO DZ. NR 34, 36 OBREB 152			
INWESTOR UNIwersytet WARMIŃSKO - MAZURSKI W OLSZTYNIE UL. OCZAPOWSKIEGO 2, 10-719 OLSZTYN			
Tytuł rysunku			Branża: K
			Skala: 1:20
Data: 11.19	Projektant: mgr inż. Mariusz Tomczuk upr. 43/02/OL		Rysunek: K9
			Sprawdził: mgr inż. Sebastian Czubkowski upr. WAM/0028/POOK/12