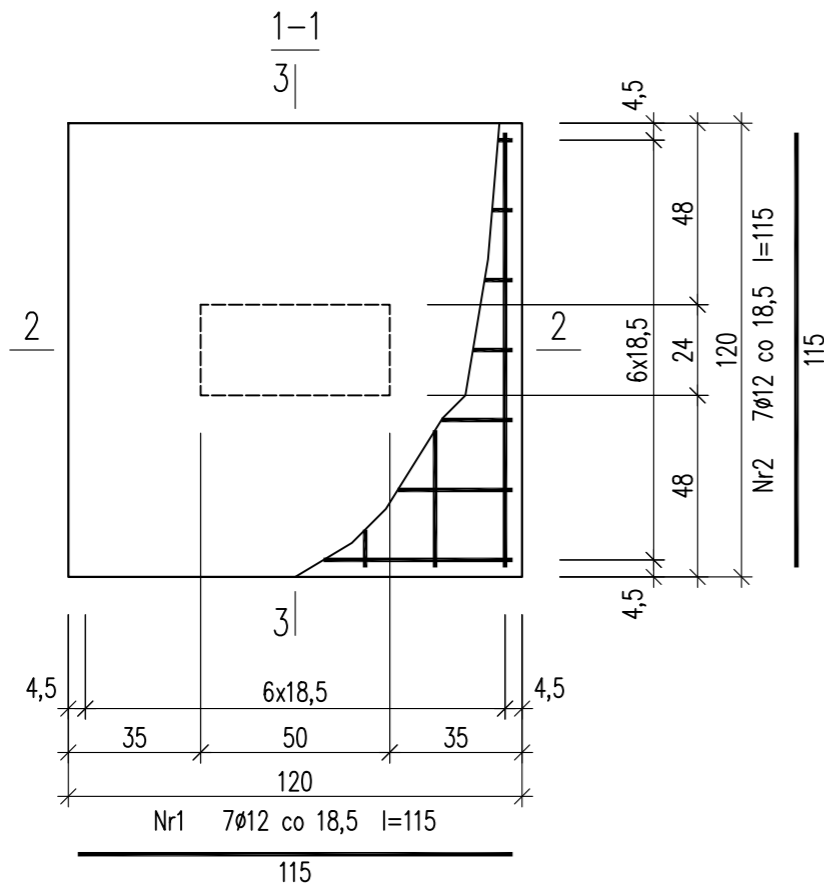
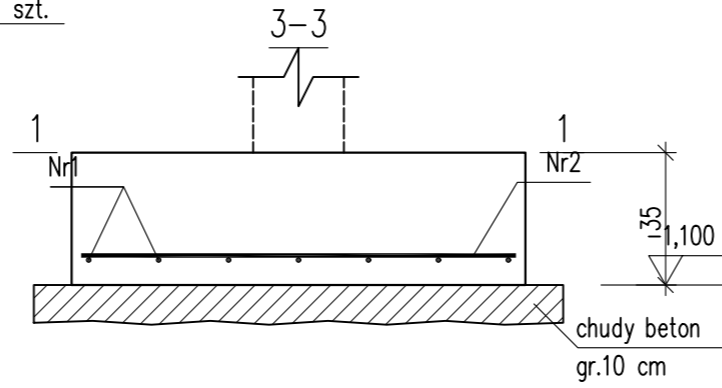
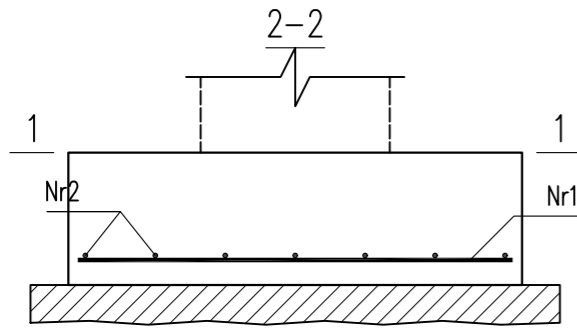


STOPA ST3

Wykonać 1 szt.



Beton	C20/25 (B25)
Stal	RB500W
Otulina dolna	c _{nom} =60 mm
Otulina boczna	c _{nom} =25 mm

Wykaz zbrojenia

Nr pręta	Średnica [mm]	Długość [cm]	Liczba [szt.]			Długość całkowita [m]	
			prętów w 1 elemencie	elementów	całkowita prętów	RB500W Ø12	
STOPA ST3 – wykonać 1 szt.							
1	12	115	7	1	7	8,05	
2	12	115	7	1	7	8,05	
Długość całkowita wg średnic						[m]	16,1
Masa 1mb pręta						[kg/mb]	0,888
Masa prętów wg średnic						[kg]	14,3
Masa prętów wg gatunków stali						[kg]	14,3
Masa całkowita						[kg]	15

UWAGA: Długość pręta jest długością obliczoną na podstawie wymiarów w osi pręta (metoda B wg PN-EN ISO 3766:2006)

UWAGA : BETON WODOSZCZELNY W8

U R B A N A R C H I T E C T			
10-693 Olsztyn, ul. Sucharskiego 7/23, urbanarchitect@wp.pl , kom. 0604 44 72 74			
PROJEKT BUDOWA SIEDZIBY POLIKLINIKI WYJAZDOWEJ DUŻYCH ZWIERZĄT WYKONAWCZY PRZY UL. OCZAPOWSKIEGO DZ. NR 34, 36 OBREB 152			
INWESTOR UNIWERSYTET WARMIŃSKO - MAZURSKI W OLSZTYNIE UL. OCZAPOWSKIEGO 2, 10-719 OLSZTYN			
Tytuł rysunku			Branża: K
Data: 11.19			Skala: 1:20
Projektant: mgr inż. Mariusz Tomczuk upr. 43/02/OL			Rysunek K8
Sprawdził :mgr inż. Sebastian Czubkowski upr. WAM/0028/POOK/12			

