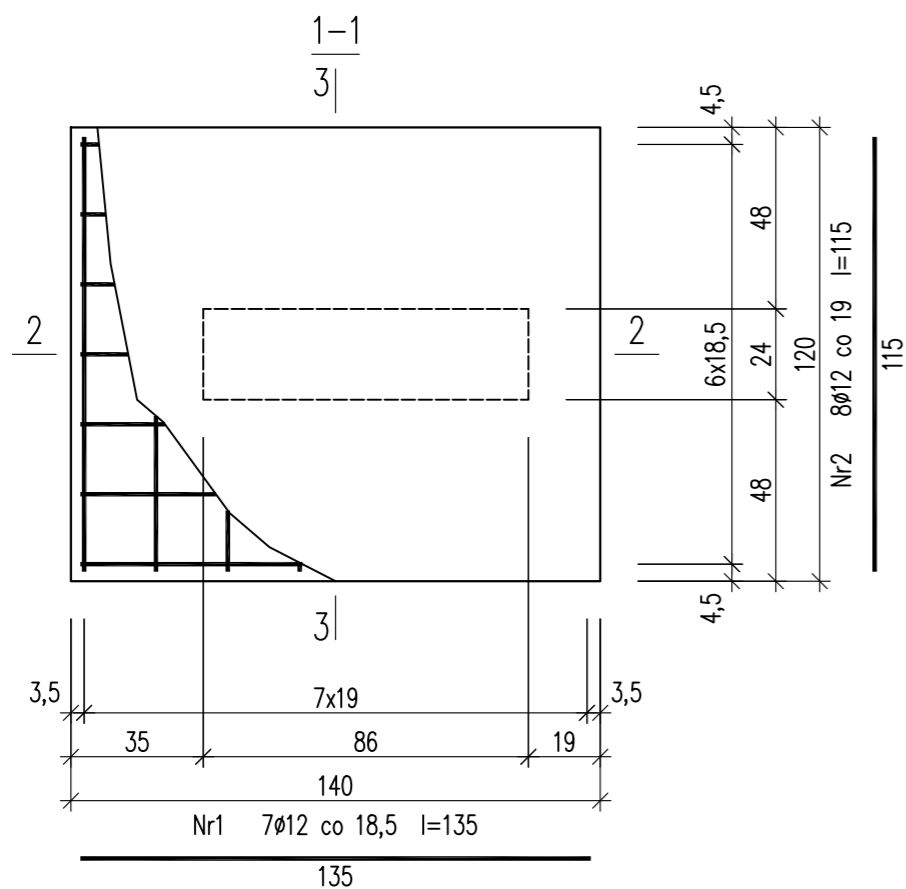
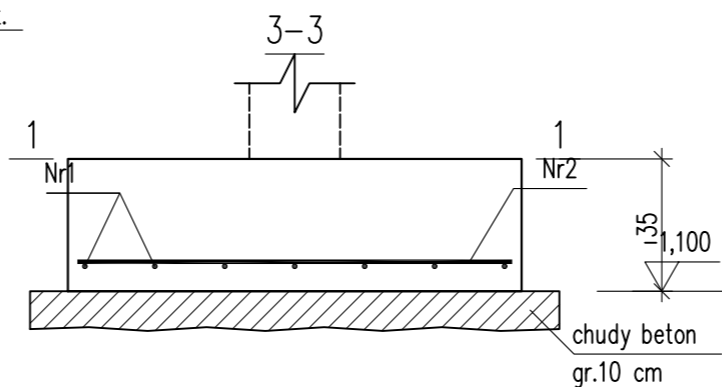
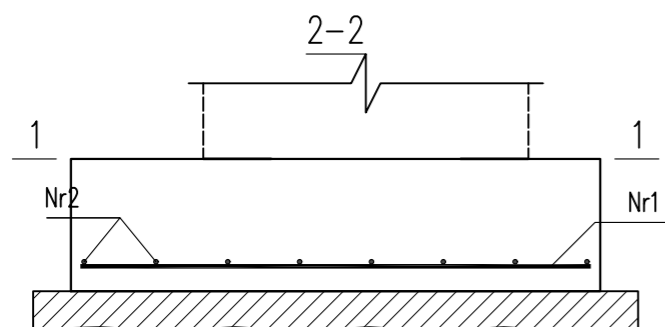


STOPA ST2

Wykonać 1 szt.



Beton	C20/25 (B25)
Stal	RB500W
Otulina dolna	$c_{nom} = 60$ mm
Otulina boczna	$c_{nom} = 25$ mm

Wykaz zbrojenia

Nr pręta	Średnica [mm]	Długość [cm]	Liczba [szt.]			Długość całkowita [m]	
			prętów w 1 elemencie	elementów	całkowita prętów	RB500W Ø12	
STOPA ST2 – wykonać 1 szt.							
1	12	135	7	1	7	9,45	
2	12	115	8	1	8	9,20	
Długość całkowita wg średnic						[m]	18,7
Masa 1mb pręta						[kg/mb]	0,888
Masa prętów wg średnic						[kg]	16,6
Masa prętów wg gatunków stali						[kg]	16,6
Masa całkowita						[kg]	17

UWAGA: Długość pręta jest długością obliczoną na podstawie wymiarów w osi pręta (metoda B wg PN-EN ISO 3766:2006)

UWAGA : BETON WODOSZCZELNY W8

U R B A N A R C H I T E C T
10-693 Olsztyn, ul. Sucharskiego 7/23, urbanarchitect@wp.pl , kom. 0604 44 72 74

PROJEKT BUDOWA SIEDZIBY POLIKLINIKI WYJAZDOWEJ DUŻYCH ZWIERZĄT
WYKONAWCZY PRZY UL. OCZAPOWSKIEGO DZ. NR 34, 36 OBREB 152
INWESTOR UNIWERSYTET WARMIŃSKO - MAZURSKI W OLSZTYNIE
UL. OCZAPOWSKIEGO 2, 10-719 OLSZTYN

Tytuł rysunku	Branża: K	Skala: 1:20
---------------	-----------	-------------

Data: 11.19	Projektant: mgr inż. Mariusz Tomczuk upr. 43/02/OL Sprawdził :mgr inż. Sebastian Czubkowski upr. WAM/0028/POOK/12	Rysunek K7
-------------	--	------------