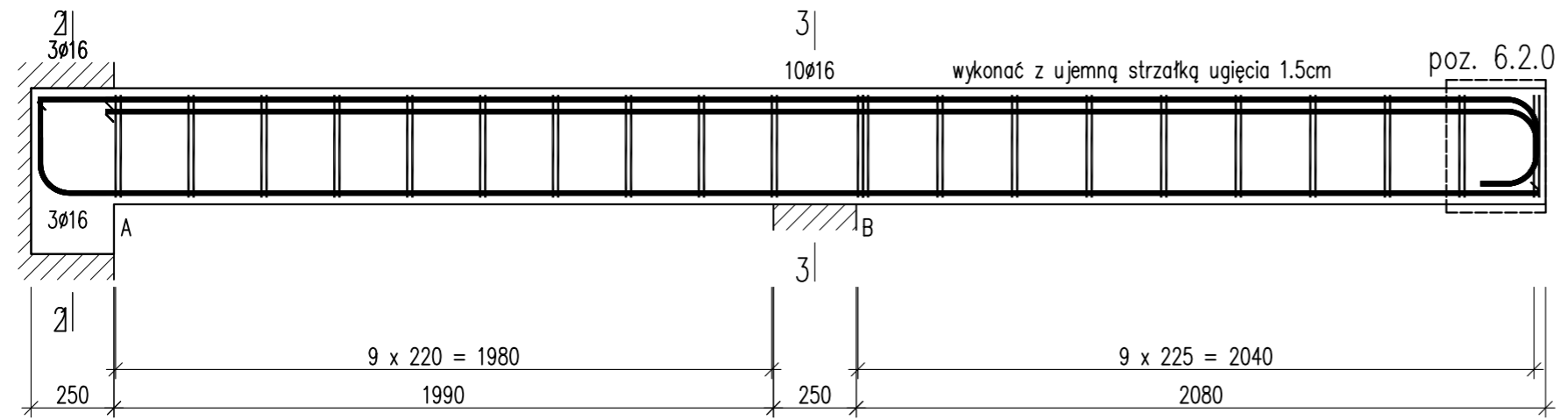
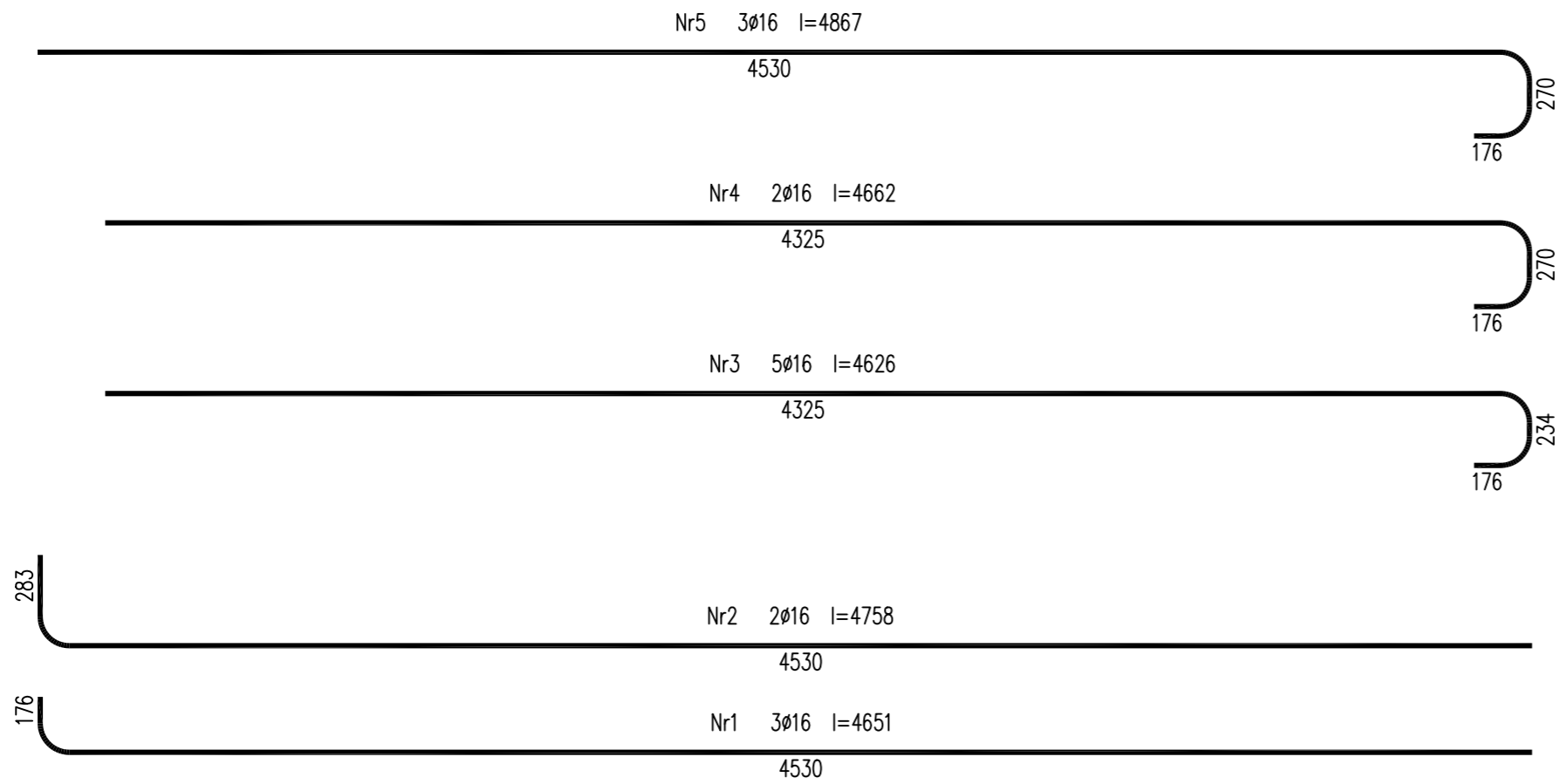
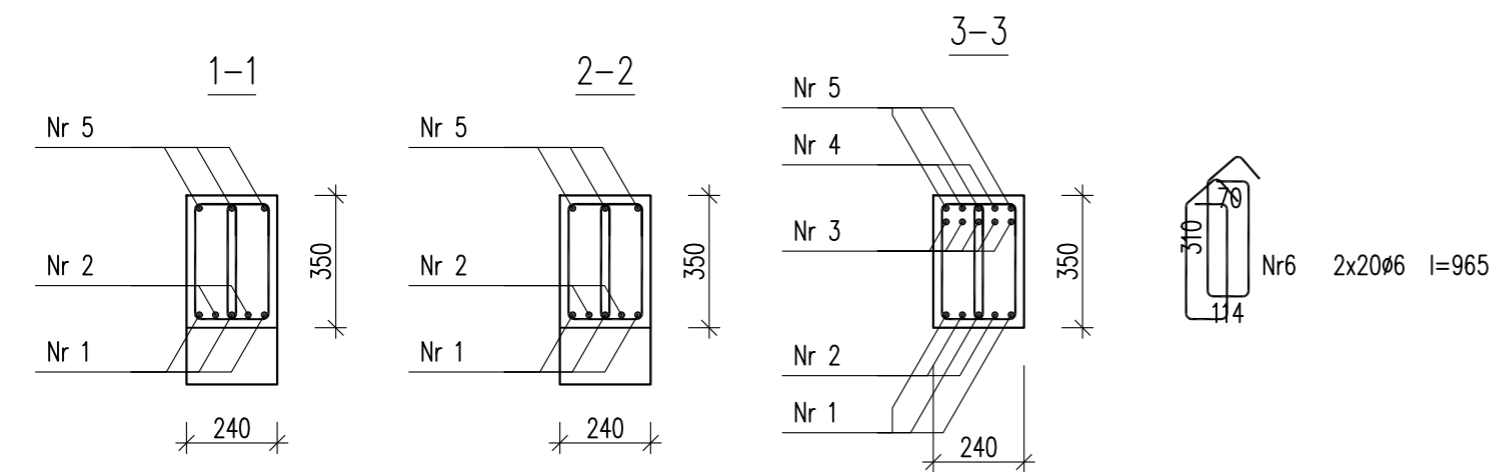


poz. 6.2.10

Wykonać 1 szt.



Beton	C30/37 (B37)
Stal	RB500W RB500
Otulina	$c_{nom} = 15 + 5 = 20$ mm



Wykaz zbrojenia

Nr pręta	Średnica [mm]	Długość [mm]	Liczba [szt.]			Długość całkowita [m]		
			prętów w 1 elemencie	elementów	całkowita prętów	RB500 Ø6	RB500W Ø16	
poz. 6.2.10 – wykonać 1 szt.								
1	16	4651	3	1	3		13,95	
2	16	4758	2	1	2		9,52	
3	16	4626	5	1	5		23,13	
4	16	4662	2	1	2		9,32	
5	16	4867	3	1	3		14,60	
6	6	965	40	1	40	38,60		
Długość całkowita wg średnic						[m]	38,6	70,6
Masa 1mb pręta						[kg/mb]	0,222	1,578
Masa prętów wg średnic						[kg]	8,6	111,4
Masa prętów wg gatunków stali						[kg]	8,6	111,4
Masa całkowita						[kg]	120	

UWAGA: Długość pręta jest długością obliczoną na podstawie wymiarów w osi pręta (metoda B wg PN-EN ISO 3766:2006)



U R B A N A R C H I T E C T
10-693 Olsztyn, ul. Sucharskiego 7/23, urbanarchitect@wp.pl, kom. 0604 44 72 74

PROJEKT BUDOWA SIEDZIBY POLIKLINIKI WYJAZDOWEJ DUŻYCH ZWIERZĄT
WYKONAWCZY PRZY UL. OCZAPOWSKIEGO DZ. NR 34, 36 OBREB 152
INWESTOR UNIwersytet WARMIŃSKO - MAZURSKI W OLSZTYNIE
UL. OCZAPOWSKIEGO 2, 10-719 OLSZTYN

Tytuł rysunku	poz. 6.2.10 belki wspornikowe	Branża:	K	Skala:	1:20
Data:	11.19	Projektant:	mgr inż. Mariusz Tomczuk upr. 43/02/OL	Sprawdził:	mgr inż. Sebastian Czubkowski upr. WAM/0028/POOK/12

Rysunek K61