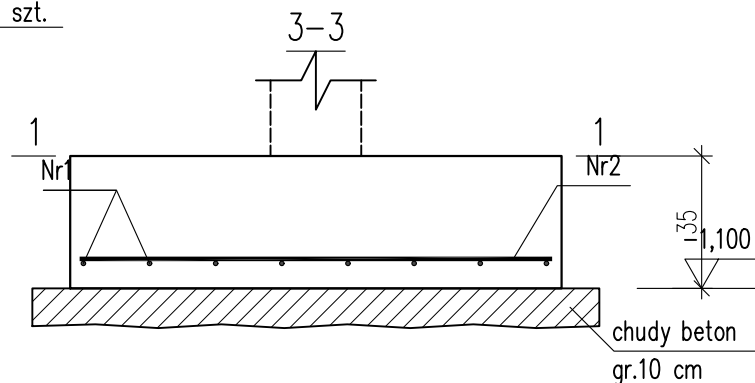
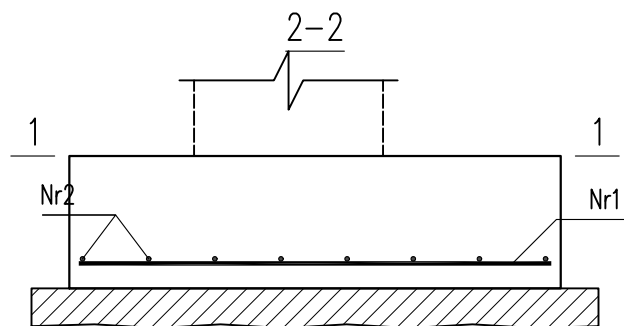


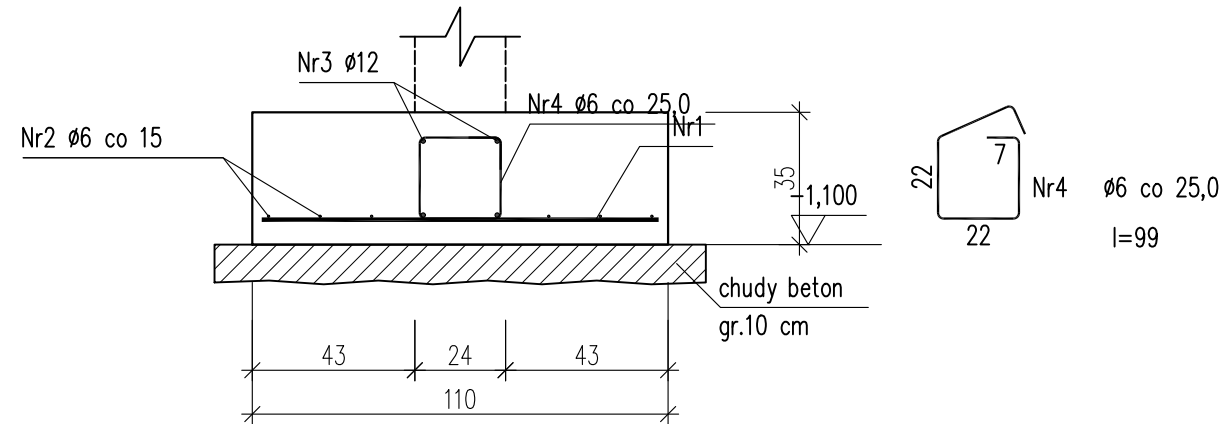
STOPA ST1

Wykonać 1 szt.



Beton	C20/25 (B25)
Stal	RB500W
Otulina dolna	$c_{nom}=60$ mm
Otulina boczna	$c_{nom}=25$ mm

ŁAWA Ł3 110x35cm



Nr1 $\varnothing 12$ co 20 l=105

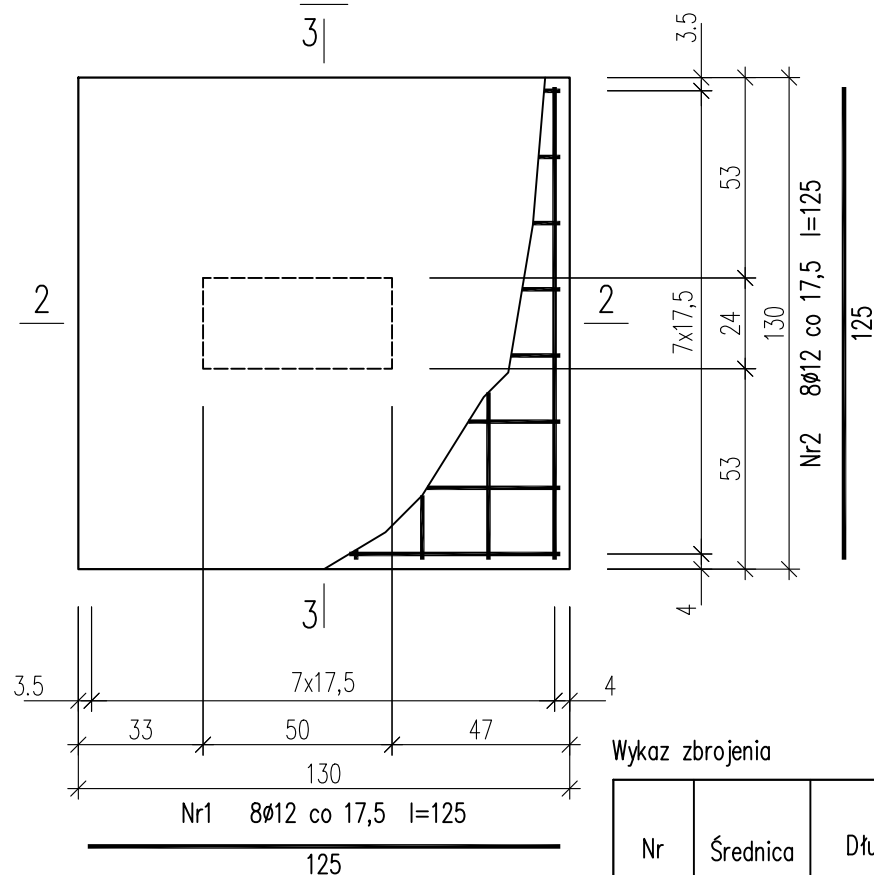
105

Wykaz zbrojenia

Nr pręta	Średnica [mm]	Długość [cm]	Liczba [szt.]	Długość całkowita [m]		
				$\varnothing 6$	$\varnothing 12$	
ŁAWA Ł3 110x35cm (długość l = 87,06 m)						
1	12	105	436		457,80	
2	6	9577	6	574,62		
3	12	9577	4		383,08	
4	6	99	349	345,51		
Długość całkowita wg średnic				[m]	920,2	840,9
Masa 1mb pręta				[kg/mb]	0,222	0,888
Masa prętów wg średnic				[kg]	204,3	746,7
Masa prętów wg gatunków stali				[kg]	951,0	
Masa całkowita				[kg]	951	

UWAGA: Długość pręta jest długością obliczoną na podstawie wymiarów w osi pręta (metoda B wg PN-EN ISO 3766:2006)

1-1
3



Wykaz zbrojenia

Nr pręta	Średnica [mm]	Długość [cm]	Liczba [szt.]			Długość całkowita [m]
			prętów w 1 elemencie	elementów	całkowita prętów	
STOPA ST1 – wykonać 1 szt.						
1	12	125	8	1	8	10,00
2	12	125	8	1	8	10,00
Długość całkowita wg średnic						[m] 20,0
Masa 1mb pręta						[kg/mb] 0,888
Masa prętów wg średnic						[kg] 17,8
Masa prętów wg gatunków stali						[kg] 17,8
Masa całkowita						[kg] 18

UWAGA: Długość pręta jest długością obliczoną na podstawie wymiarów w osi pręta (metoda B wg PN-EN ISO 3766:2006)

UWAGA : BETON WODOSZCZELNY W8

URBAN ARCHITECT
10-693 Olsztyn, ul. Sucharskiego 7/23, urbanarchitect@wp.pl, kom. 0604 44 72 74

PROJEKT BUDOWA SIEDZIBY POLIKLINIKI WYJAZDOWEJ DUŻYCH ZWIERZĄT
WYKONAWCZY PRZY UL. OCZAPOWSKIEGO DZ. NR 34, 36 OBREB 152
INWESTOR UNIwersytet WARMIŃSKO - MAZURSKI W OLSZTYNIE
UL. OCZAPOWSKIEGO 2, 10-719 OLSZTYN

Tytuł rysunku: ŁAWA FUNDAMENTOWA Ł3 I STOPA ST1
Branża: K
Skala: 1:20

Data: 11.19
Projektant: mgr inż. Mariusz Tomczuk upr. 43/02/OL
Sprawdził: mgr inż. Sebastian Czubkowski upr. WAM/0028/POOK/12
Rysunek: K6

