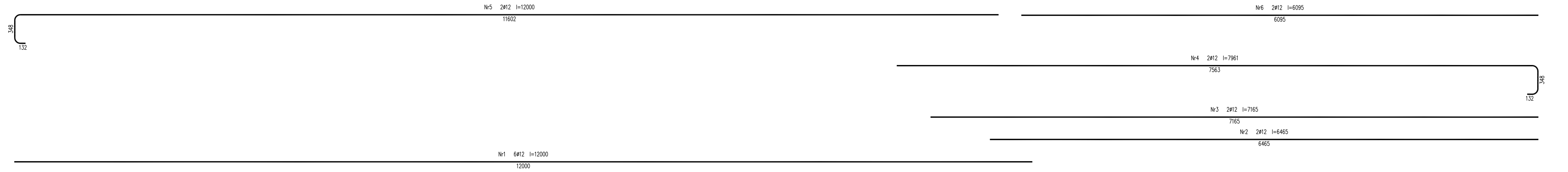
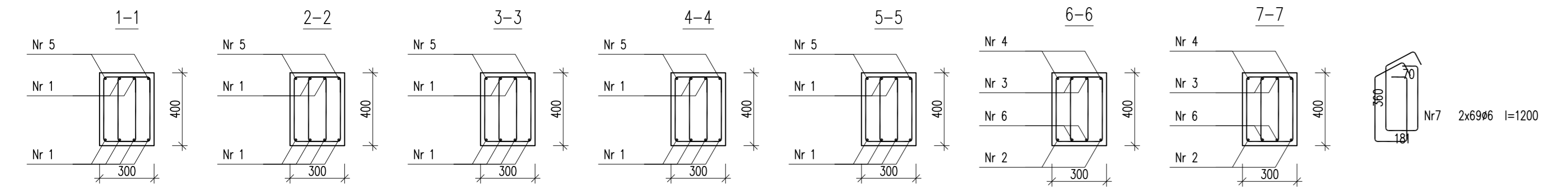
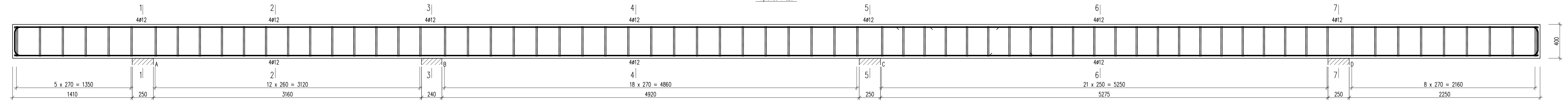


Beton	C30/37 (B37)
Stal	RB500W
	RB500
Otulina	$c_{nom}=15+5=20$ mm

poz. 6.2.3  
Wykonać 1 szt.



Wykaz zbrojenia

Nr pręta	Średnica [mm]	Długość [mm]	Liczba [szt.]			Długość całkowita [m]		
			prętów w 1 elemencie	elementów	całkowita prętów	RB500 Ø6	RB500W Ø12	
poz. 6.2.3 – wykonać 1 szt.								
1	12	12000	6	1	6		72,00	
2	12	6465	2	1	2		12,93	
3	12	7165	2	1	2		14,33	
4	12	7961	2	1	2		15,92	
5	12	12000	2	1	2		24,00	
6	12	6095	2	1	2		12,19	
7	6	1200	138	1	138		165,60	
Długość całkowita wg średnic						[m]	165,5	151,4
Masa 1mb pręta						[kg/mb]	0,222	0,888
Masa prętów wg średnic						[kg]	36,7	134,4
Masa prętów wg gatunków stali						[kg]	36,7	134,4
Masa całkowita						[kg]		172

UWAGA: Długość pręta jest długością obliczoną na podstawie wymiarów w osi pręta (metoda B wg PN-EN ISO 3766:2006)

**URBAN ARCHITECT**  
10-693 Olsztyn, ul. Sucharskiego 7/23, urbanarchitect@wp.pl, kom. 0604 44 72 74

PROJEKT BUDOWA SIEDZIBY POLIKLINIKI WYJAZDOWEJ DUZYCH ZWIERZĄT  
WYKONAWCZY PRZY UL. OCZAPOWSKIEGO DZ. NR 34, 36 OBRĘB 152  
INWESTOR UNIWERSYTET WARMIŃSKO - MAZURSKI W OLSZTYNIE  
UL. OCZAPOWSKIEGO 2, 10-719 OLSZTYN

Tytuł rysunku: poz. 6.2.3 Branża: K Skala: 1:20

Data: 11.19 Projektant: mgr inż. Mariusz Tomczuk upr. 43/02/OL Rysunek: K59  
Sprawdził: mgr inż. Sebastian Czubkowski upr. WAM/0028/POOK/12