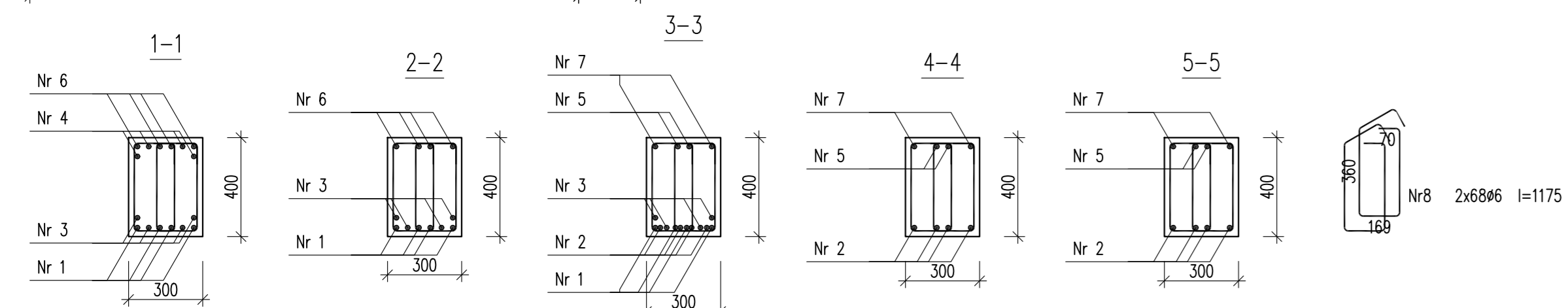
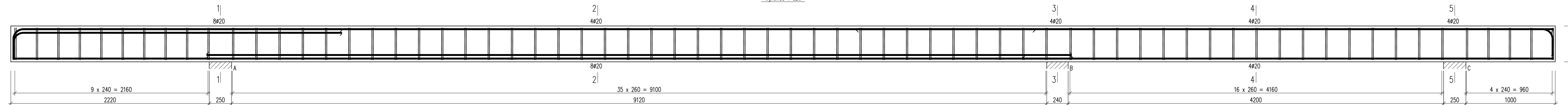


poz. 6.2.2
Wykonać 1 szt.



Beton	C30/37 (B37)
Stal	RB500W
	RB500
Otulina	$c_{nom}=15+5=20$ mm

Wykaz zbrojenia

Nr pręta	Średnica [mm]	Długość [mm]	Liczba [szt.]			Długość całkowita [m]		
			prętów w 1 elemencie	elementów	całkowita prętów	RB500 Ø6	RB500W Ø20	
poz. 6.2.2 – wykonać 1 szt.								
1	20	11863	4	1	4		47,45	
2	20	5937	4	1	4		23,75	
3	20	9680	4	1	4		38,72	
4	20	3927	4	1	4		15,71	
5	20	7800	2	1	2		15,60	
6	20	11682	4	1	4		46,73	
7	20	8042	2	1	2		16,08	
8	6	1175	136	1	136		159,80	
Długość całkowita wg średnic						[m]	159,8	204,1
Masa 1mb pręta						[kg/mb]	0,222	2,466
Masa prętów wg średnic						[kg]	35,5	503,3
Masa prętów wg gatunków stali						[kg]	35,5	503,3
Masa całkowita						[kg]		539

UWAGA: Długość pręta jest długością obliczoną na podstawie wymiarów w osi pręta (metoda B wg PN-EN ISO 3766:2006)

URBAN ARCHITECT
10-693 Olsztyn, ul. Sucharskiego 7/23, urbanarchitect@wp.pl, kom. 0604 44 72 74

PROJEKT BUDOWA SIEDZIBY POLIKLINIKI WYJAZDOWEJ DUZYCH ZWIERZĄT
WYKONAWCY PRZY UL. OCZAPOWSKIEGO DZ. NR 34, 36 OBRĘB 152
INWESTOR UNIWERSYTET WARMIŃSKO - MAZURSKI W OLSZTYNIE
UL. OCZAPOWSKIEGO 2, 10-719 OLSZTYN

Tytuł rysunku	poz. 6.2.2	Branża:	K	Skala:	1:20
Data:	11.19	Projektant: mgr inż. Mariusz Tomczuk upr. 43/02/OŁ	Sprawdził: mgr inż. Sebastian Czubkowski upr. WAM/0028/POOK/12		Rysunek:
					K58