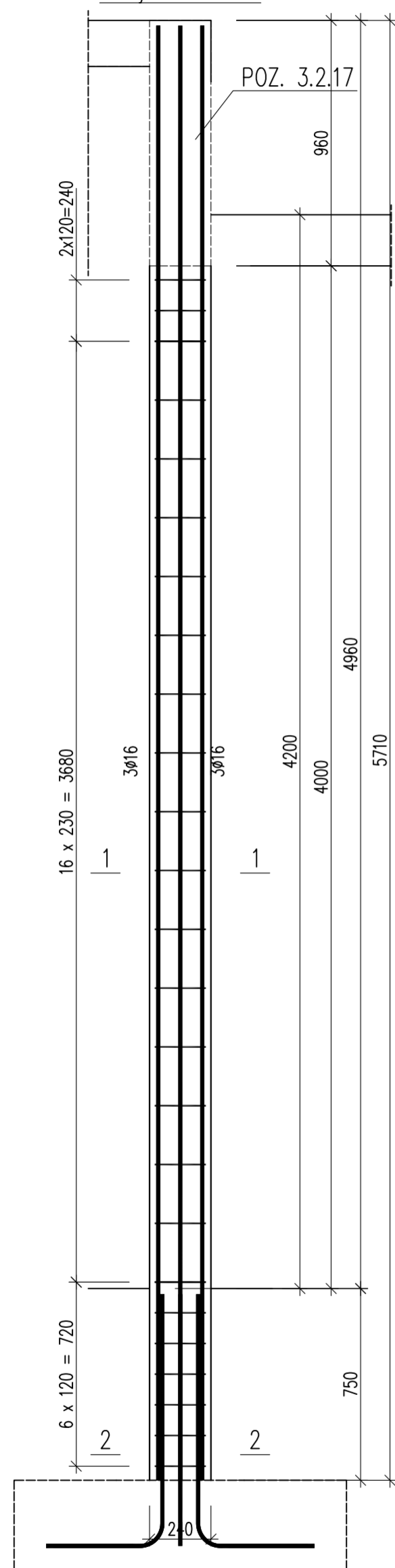


Beton C20/25 (B25)
 Stal RB500W
 Otulina $c_{nom} = 15+5=20$ mm

Poz. 5.2.9, 5.2.10, 5.2.11

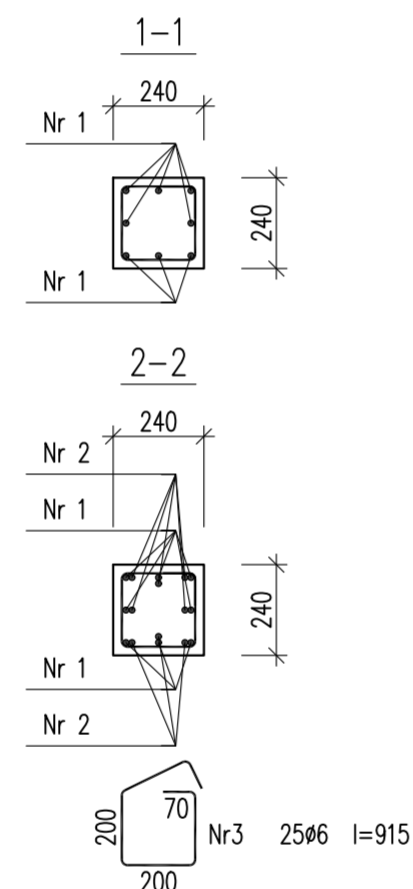
Wykonać 3 szt.



Wykaz zbrojenia

Nr pręta	Średnica [mm]	Długość [mm]	Liczba [szt.]			Długość całkowita [m]		
			prętów w 1 elemencie	elementów	całkowita prętów	RB500W		
Poz. 5.2.9, 5.2.10, 5.2.11 – wykonać 3 szt.								
1	16	5690	8	3	24		136,56	
2	16	1401	8	3	24		33,62	
3	6	915	25	3	75	68,63		
Długość całkowita wg średnic						[m]	68,7	170,2
Masa 1mb pręta						[kg/mb]	0,222	1,578
Masa prętów wg średnic						[kg]	15,3	268,6
Masa prętów wg gatunków stali						[kg]	283,9	
Masa całkowita						[kg]	284	

UWAGA: Długość pręta jest długością obliczoną na podstawie wymiarów w osi pręta (metoda B wg PN-EN ISO 3766:2006)



Nr2 8ø16 l=1401
993

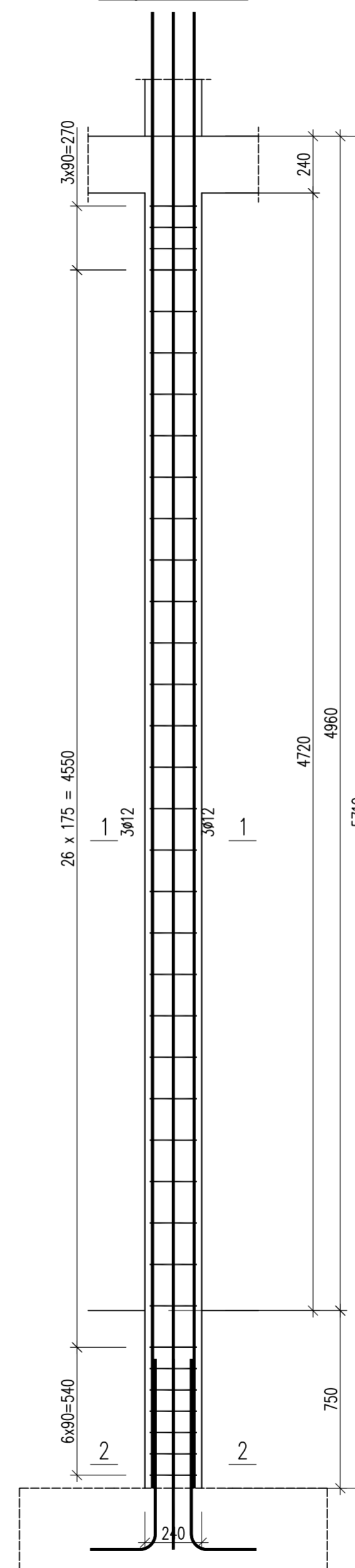
463

Nr1 8ø16 l=5690

5690

Poz. 5.2.12

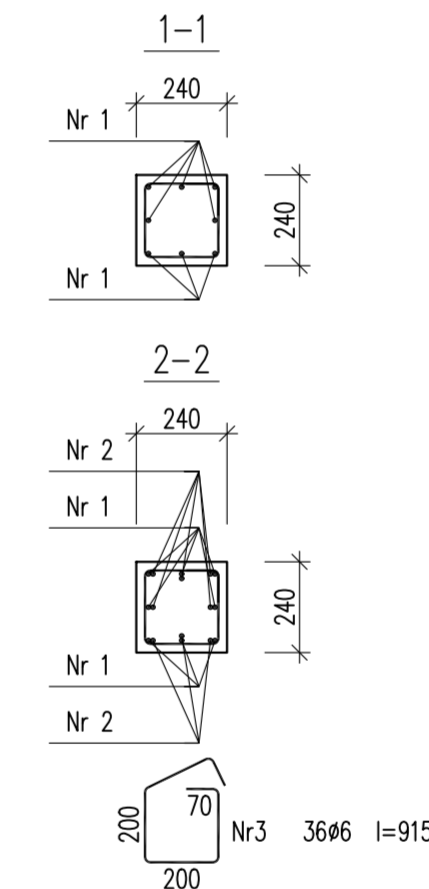
Wykonać 3 szt.



Wykaz zbrojenia

Nr pręta	Średnica [mm]	Długość [mm]	Liczba [szt.]			Długość całkowita [m]		
			prętów w 1 elemencie	elementów	całkowita prętów	RB500W		
Poz. 5.2.12 – wykonać 3 szt.								
1	12	6235	8	3	24		149,64	
2	12	1051	8	3	24		25,22	
3	6	915	36	3	108	98,82		
Długość całkowita wg średnic						[m]	98,9	174,9
Masa 1mb pręta						[kg/mb]	0,222	0,888
Masa prętów wg średnic						[kg]	22,0	155,3
Masa prętów wg gatunków stali						[kg]	177,3	
Masa całkowita						[kg]	178	

UWAGA: Długość pręta jest długością obliczoną na podstawie wymiarów w osi pręta (metoda B wg PN-EN ISO 3766:2006)



Nr2 8ø12 l=1051
811

281

Nr1 8ø12 l=6235

6235

URBAN ARCHITECT 10-693 Olsztyn, ul. Sucharskiego 7/23, urbanarchitect@wp.pl, kom. 0604 44 72 74			
PROJEKT	BUDOWA SIEDZIBY POLIKLINIKI WYJAZDOWEJ DUŻYCH ZWIERZĄT		
WYKONAWCY PRZY UL. OCZAPOWSKIEGO DZ. NR 34, 36 OBRĘB 152			
INWESTOR	UNIwersytet Warmiński - Mazurski w Olsztynie UL. OCZAPOWSKIEGO 2, 10-719 OLSZTYN		
Tytuł rysunku	Poz. 5.2.9, 5.2.10, 5.2.11	Poz. 5.2.12	Skala: 1:20
Data: 11.19	Projektant: mgr inż. Mariusz Tomczuk upr. 43/02/OL Sprawdził: mgr inż. Sebastian Czubkowski upr. WAM/0028/POOK12		Rysunek: K53