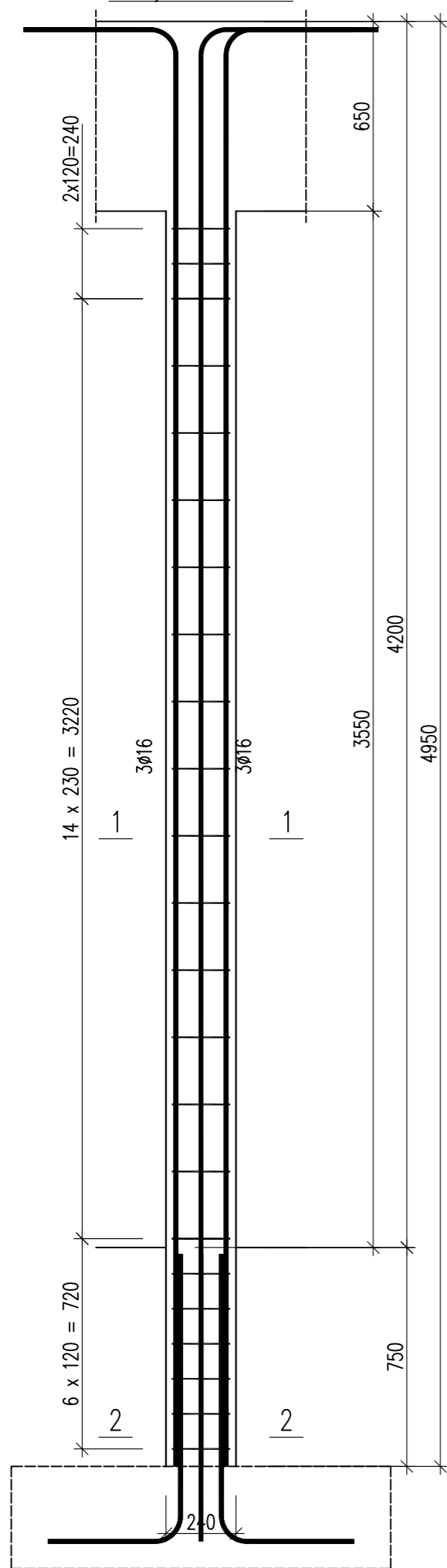


Poz. 5.2.8

Wykonać 1 szt.



530

Nr1 8Ø16 l=5405

4950

Nr2 8Ø16 l=1401

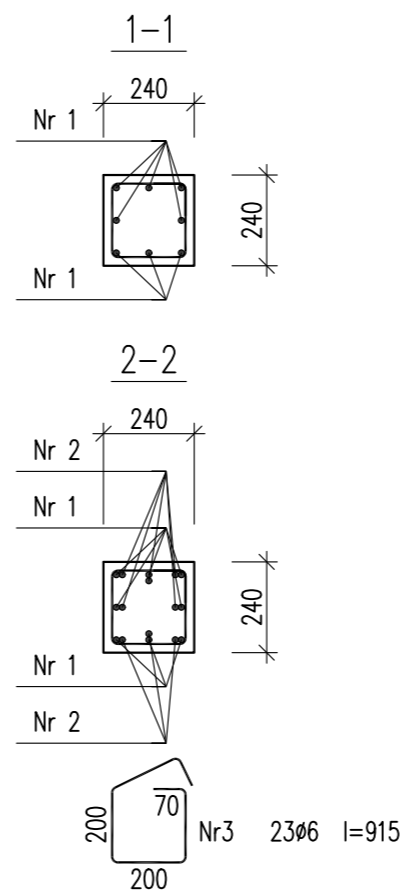
993

463

Wykaz zbrojenia

Nr pręta	Średnica [mm]	Długość [mm]	Liczba [szt.]			Długość całkowita [m]		
			prętów w 1 elemencie	elementów	całkowita prętów	Ø6	Ø16	
Poz. 5.2.8 – wykonać 1 szt.								
1	16	5405	8	1	8		43,24	
2	16	1401	8	1	8		11,21	
3	6	915	23	1	23	21,05		
Długość całkowita wg średnic						[m]	21,1	54,5
Masa 1mb pręta						[kg/mb]	0,222	1,578
Masa prętów wg średnic						[kg]	4,7	86,0
Masa prętów wg gatunków stali						[kg]	90,7	
Masa całkowita						[kg]	91	

UWAGA: Długość pręta jest długością obliczoną na podstawie wymiarów w osi pręta (metoda B wg PN-EN ISO 3766:2006)



Beton C20/25 (B25)
 Stal RB500W
 Otulina $c_{nom} = 15+5=20$ mm

URBAN ARCHITECT

10-693 Olsztyn, ul. Sucharskiego 7/23, urbanarchitect@wp.pl, kom. 0604 44 72 74

PROJEKT BUDOWA SIEDZIBY POLIKLINIKI WYJAZDOWEJ DUŻYCH ZWIERZĄT
 WYKONAWCZY PRZY UL. OCZAPOWSKIEGO DZ. NR 34, 36 OBREB 152

INWESTOR UNIwersytet WARMIŃSKO - MAZURSKI W OLSZTYNIE
 UL. OCZAPOWSKIEGO 2, 10-719 OLSZTYN

Tytuł rysunku: Poz. 5.2.8
 Branża: K
 Skala: 1:20

Data: 11.19
 Projektant: mgr inż. Mariusz Tomczuk upr. 43/02/OL
 Sprawdzał: mgr inż. Sebastian Czubkowski upr. WAM/0028/POOK/12
 Rysunek: K52

