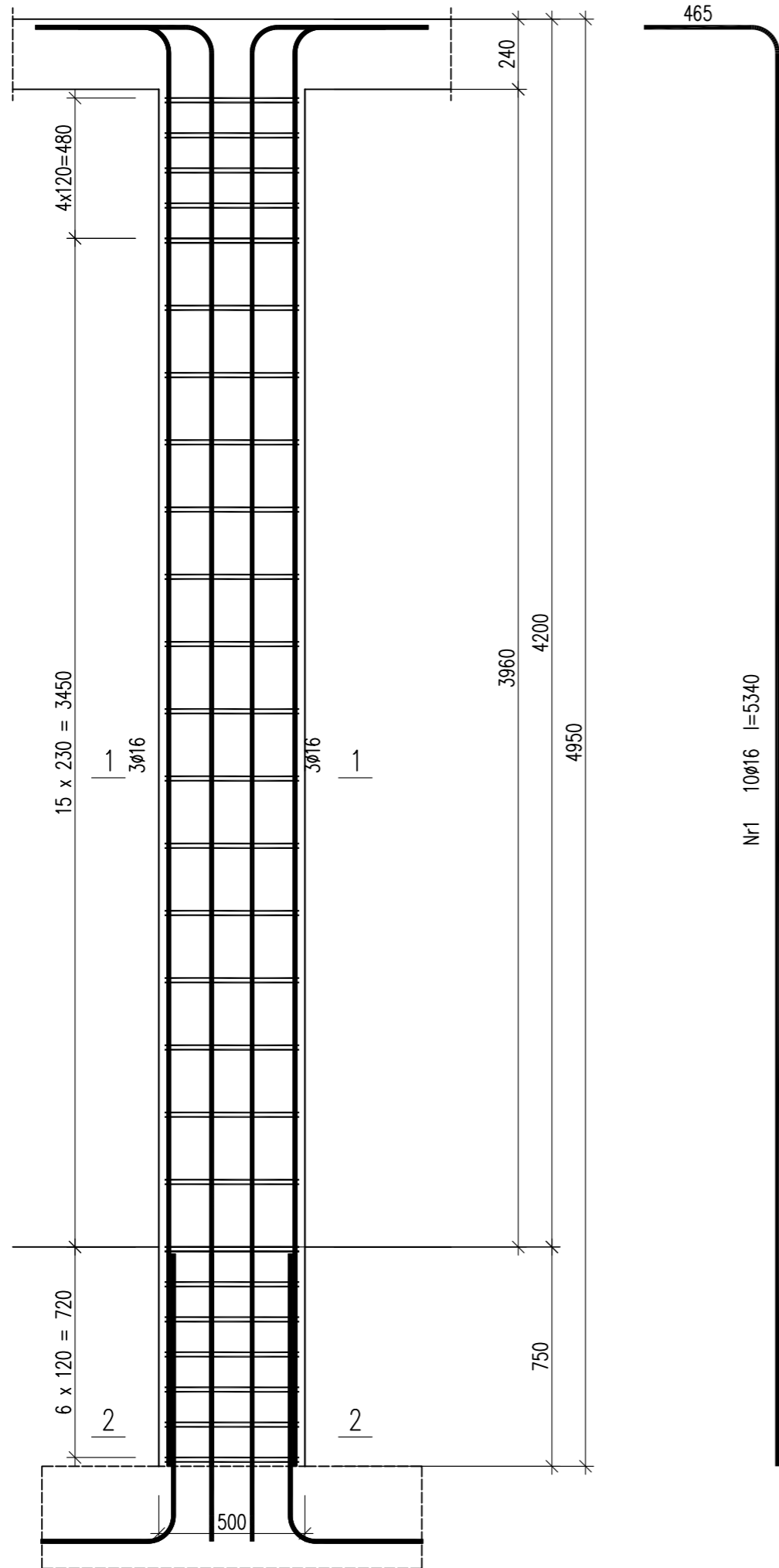


Poz. 5.2.7

Wykonać 1 szt.

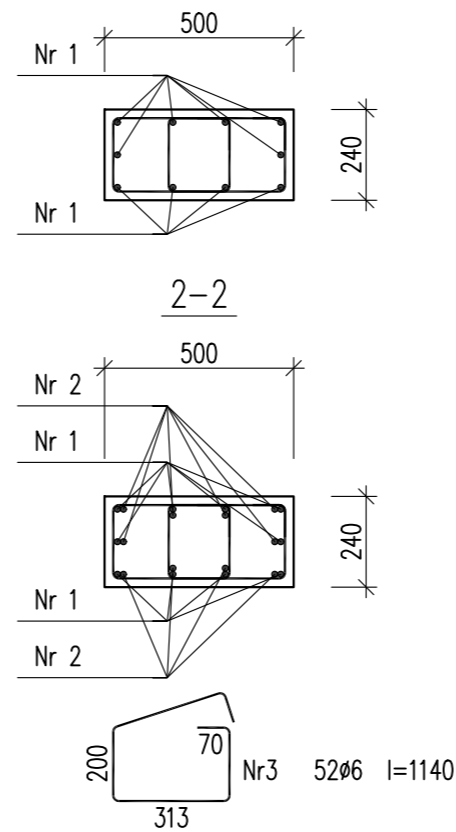


Wykaz zbrojenia

Nr pręta	Średnica [mm]	Długość [mm]	Liczba [szt.]			Długość całkowita [m]		
			prętów w 1 elemencie	elementów	całkowita prętów	RB500W		
						ø6	ø16	
Poz. 5.2.7 – wykonać 1 szt.								
1	16	5340	10	1	10		53,40	
2	16	1401	10	1	10		14,01	
3	6	1140	52	1	52	59,28		
Długość całkowita wg średnic						[m]	59,3	67,5
Masa 1mb pręta						[kg/mb]	0,222	1,578
Masa prętów wg średnic						[kg]	13,2	106,5
Masa prętów wg gatunków stali						[kg]	119,7	
Masa całkowita						[kg]	120	

UWAGA: Długość pręta jest długością obliczoną na podstawie wymiarów w osi pręta

1 (metoda B wg PN-EN ISO 3766:2006)



Beton	C20/25	(B25)
Stal	RB500W	
Otulina	c _{nom} = 15+5=20 mm	

U R B A N A R C H I T E C T
10-693 Olsztyn, ul. Sucharskiego 7/23, urbanarchitect@wp.pl , kom. 0604 44 72 74

PROJEKT BUDOWA SIEDZIBY POLIKLINIKI WYJAZDOWEJ DUŻYCH ZWIERZĄT
WYKONAWCZY PRZY UL. OCZAPOWSKIEGO DZ. NR 34, 36 OBRĘB 152

INWESTOR UNIwersytet WArmińsko - MAZUrski w OLSZTYNIE
UL. OCZAPOWSKIEGO 2, 10-719 OLSZTYN

Tytuł rysunku		Branża:	Skala:
Poz. 5.2.7		K	1:20
Data:	Projektant: mgr inż. Mariusz Tomczuk upr. 43/02/OL	Rysunek	
11.19	Sprawdził :mgr inż. Sebastian Czubkowski upr. WAM/0028/POOK/12	K51	

