

Beton	C20/25	(B25)
Stal	RB500W	
Otulina	c _{nom} = 19+5=24 mm	

Wykaz zbrojenia

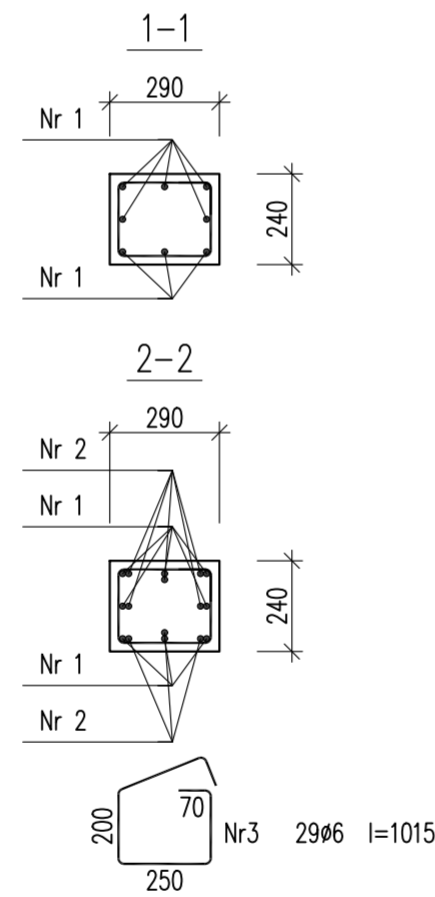
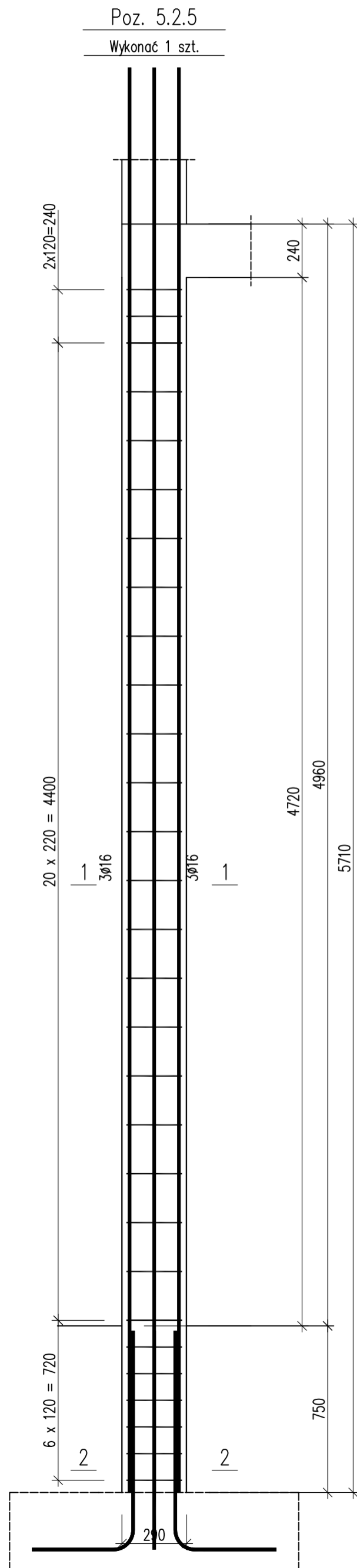
Nr pręta	Średnica [mm]	Długość [mm]	Liczba [szt.]			Długość całkowita [m]		
			prętów w 1 elemencie	elementów	całkowita prętów	RB500W		
							Ø6	Ø16
Poz. 5.2.5 – wykonać 1 szt.								
1	16	6415	8	1	8		51,32	
2	16	1401	8	1	8		11,21	
3	6	1015	29	1	29	29,44		
Długość całkowita wg średnic						[m]	29,5	62,6
Masa 1mb pręta						[kg/mb]	0,222	1,578
Masa prętów wg średnic						[kg]	6,5	98,8
Masa prętów wg gatunków stali						[kg]	105,3	
Masa całkowita						[kg]	106	

UWAGA: Długość pręta jest długością obliczoną na podstawie wymiarów w osi pręta (metoda B wg PN-EN ISO 3766:2006)

Wykaz zbrojenia

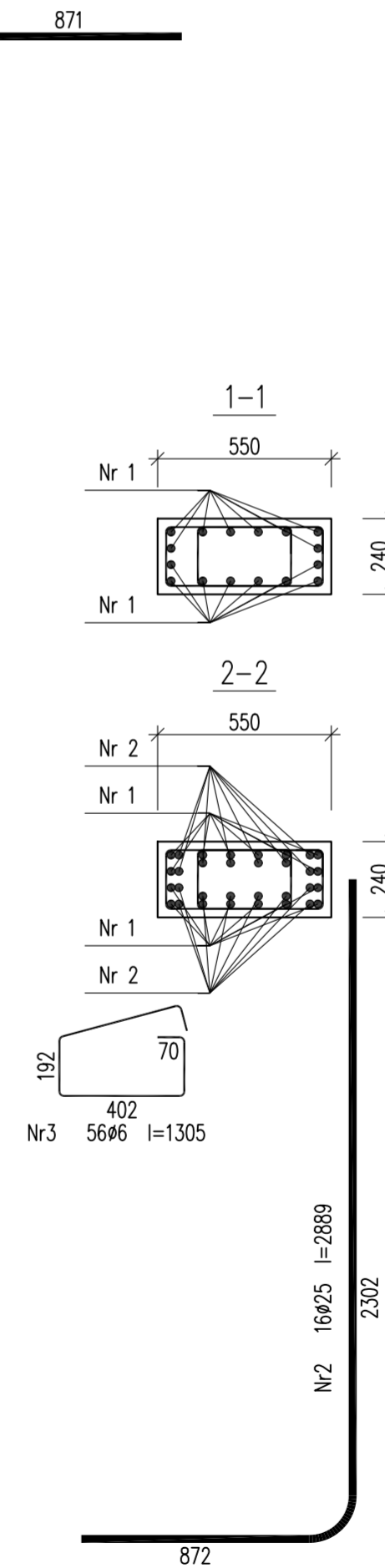
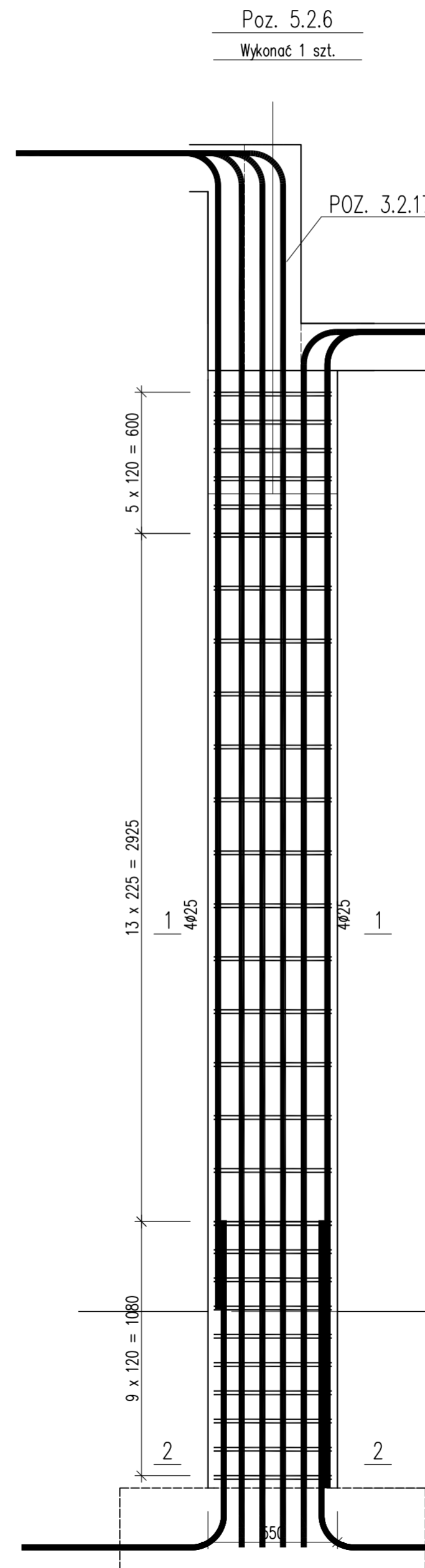
Nr pręta	Średnica [mm]	Długość [mm]	Liczba [szt.]			Długość całkowita [m]		
			prętów w 1 elemencie	elementów	całkowita prętów	RB500W		
							Ø6	Ø25
Poz. 5.2.6 – wykonać 1 szt.								
1	25	5712	16	1	16		91,39	
2	25	2889	16	1	16		46,22	
3	6	1305	56	1	56	73,08		
Długość całkowita wg średnic						[m]	73,1	137,7
Masa 1mb pręta						[kg/mb]	0,222	3,853
Masa prętów wg średnic						[kg]	16,2	530,6
Masa prętów wg gatunków stali						[kg]	546,8	
Masa całkowita						[kg]	547	

UWAGA: Długość pręta jest długością obliczoną na podstawie wymiarów w osi pręta (metoda B wg PN-EN ISO 3766:2006)



Nr2 8Ø16 l=1401
993

463



Nr1 16Ø25 l=5712
4926

Nr2 16Ø25 l=2889
2302

872

URBAN ARCHITECT			
10-693 Olsztyn, ul. Sucharskiego 7/23, urbanarchitect@wp.pl, kom. 0604 44 72 74			
PROJEKT WYKONAWCZY PRZY UL. OCZAPOWSKIEGO DZ. NR 34, 36 OBRĘB 152			
INWESTOR UNIWERSYTET WARMIŃSKO - MAZURSKI W OLSZTYNIE UL. OCZAPOWSKIEGO 2, 10-719 OLSZTYN			
Tytuł rysunku		Branża: Skala:	
Poz. 5.2.5 Poz. 5.2.6		K 1:20	
Data: 11.19		Projektant: mgr inż. Mariusz Tomczuk upr. 43/02/OL	
		Sprawdził: mgr inż. Sebastian Czubkowski upr. WAM/0028/POOK/12	
			Rysunek K50