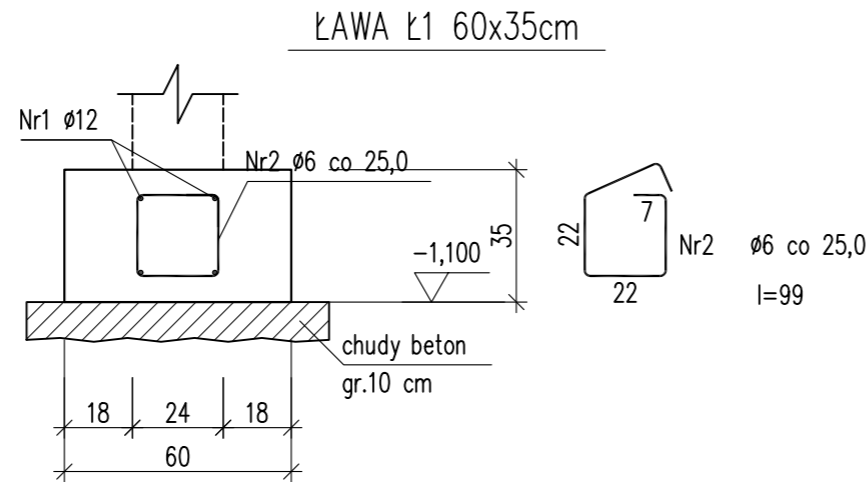


Beton	C20/25 (B25)
Stal	RB500W
Otulina dolna	$c_{nom}=60$ mm
Otulina boczna	$c_{nom}=25$ mm

Wykaz zbrojenia

Nr pręta	Średnica [mm]	Długość [cm]	Liczba [szt.]	Długość całkowita [m]	
				RB500W	
				Ø6	Ø12
ŁAWA Ł1 60x35cm (długość l = 76,73 m)					
1	12	8440	4		337,60
2	6	99	308	304,92	
Długość całkowita wg średnic [m]				305,0	337,6
Masa 1mb pręta [kg/mb]				0,222	0,888
Masa prętów wg średnic [kg]				67,7	299,8
Masa prętów wg gatunków stali [kg]				367,5	
Masa całkowita [kg]				368	

UWAGA: Długość pręta jest długością obliczoną na podstawie wymiarów w osi pręta (metoda B wg PN-EN ISO 3766:2006)

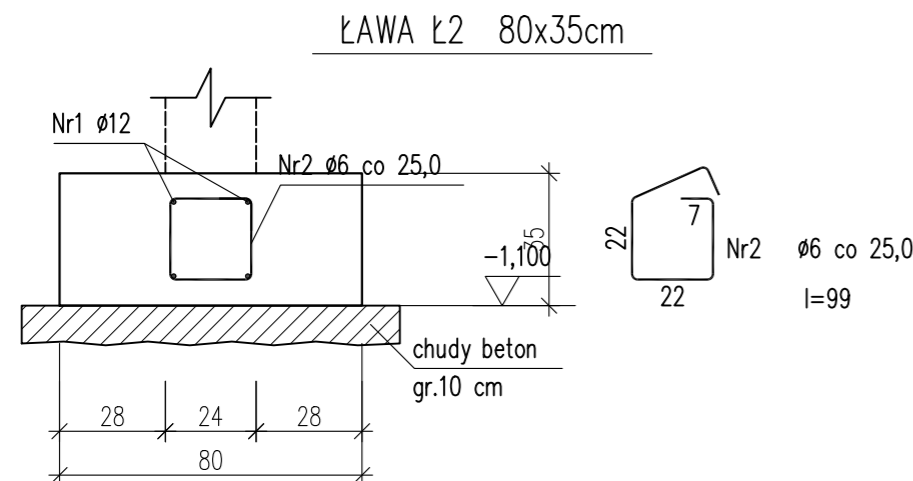


Beton	C20/25 (B25)
Stal	RB500W
Otulina dolna	$c_{nom}=60$ mm
Otulina boczna	$c_{nom}=25$ mm

Wykaz zbrojenia

Nr pręta	Średnica [mm]	Długość [cm]	Liczba [szt.]	Długość całkowita [m]	
				RB500W	
				Ø6	Ø12
ŁAWA Ł2 80x35cm (długość l = 34,30 m)					
1	12	3773	4		150,92
2	6	99	138	136,62	
Długość całkowita wg średnic [m]				136,7	151,0
Masa 1mb pręta [kg/mb]				0,222	0,888
Masa prętów wg średnic [kg]				30,3	134,1
Masa prętów wg gatunków stali [kg]				164,4	
Masa całkowita [kg]				165	

UWAGA: Długość pręta jest długością obliczoną na podstawie wymiarów w osi pręta (metoda B wg PN-EN ISO 3766:2006)



UWAGA : BETON WODOSZCZELNY W8

URBAN ARCHITECT
10-693 Olsztyn, ul. Sucharskiego 7/23, urbanarchitect@wp.pl, kom. 0604 44 72 74

PROJEKT BUDOWA SIEDZIBY POLIKLINIKI WYJAZDOWEJ DUŻYCH ZWIERZĄT
WYKONAWCZY PRZY UL. OCZAPOWSKIEGO DZ. NR 34, 36 OBREB 152
INWESTOR UNIWERSYTET WARMIŃSKO - MAZURSKI W OLSZTYNIE
UL. OCZAPOWSKIEGO 2, 10-719 OLSZTYN

Tytuł rysunku **ŁAWY FUNDAMENTOWE Ł1-Ł2** Branża: **K** Skala: **1:20**

Data: **11.19** Projektant: mgr inż. Mariusz Tomczuk upr. 43/02/OL
Sprawdził: mgr inż. Sebastian Czubkowski upr. WAM/0028/POOK/12 Rysunek **K5**