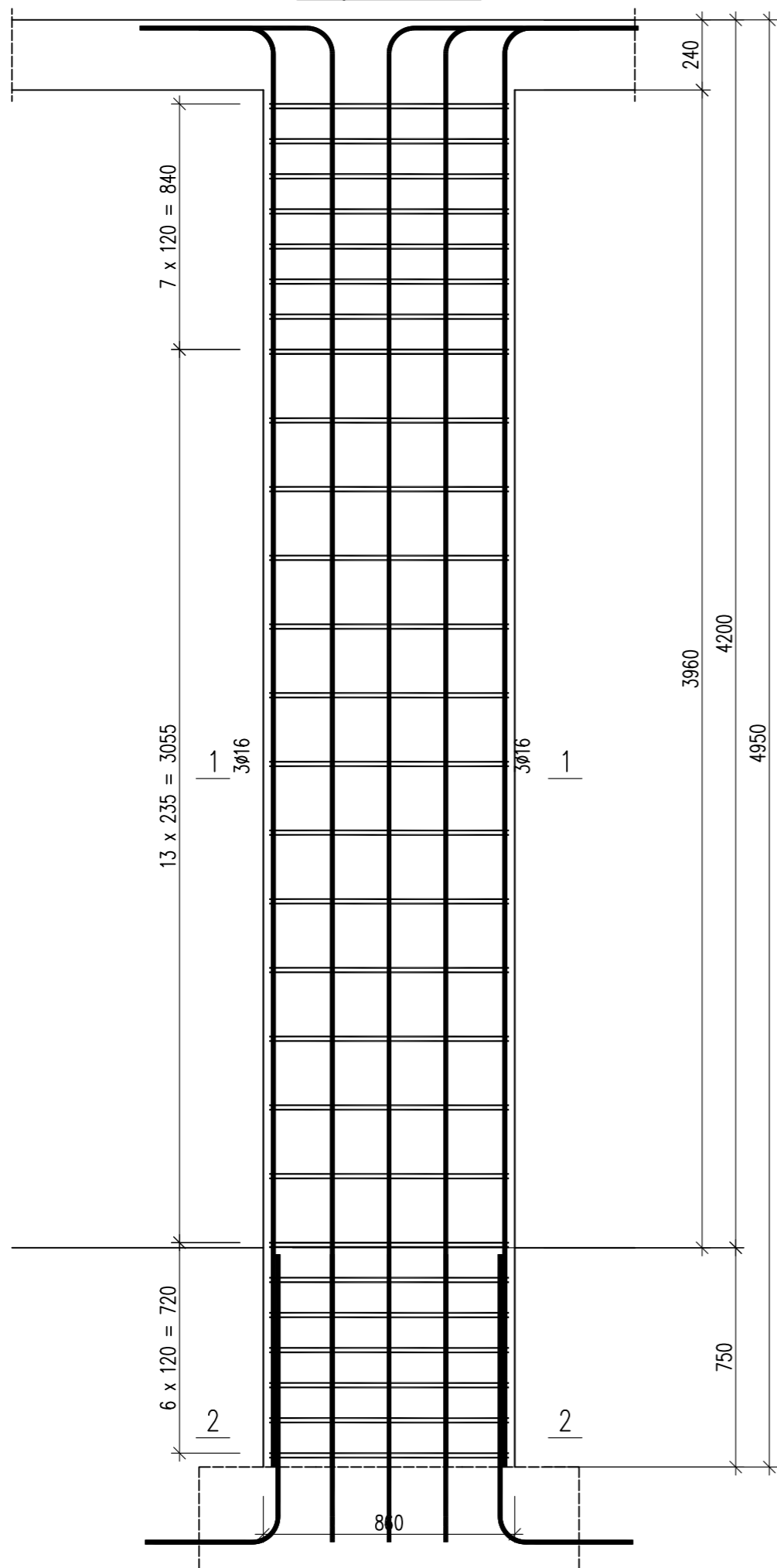


Poz. 5.2.2

Wykonać 1 szt.

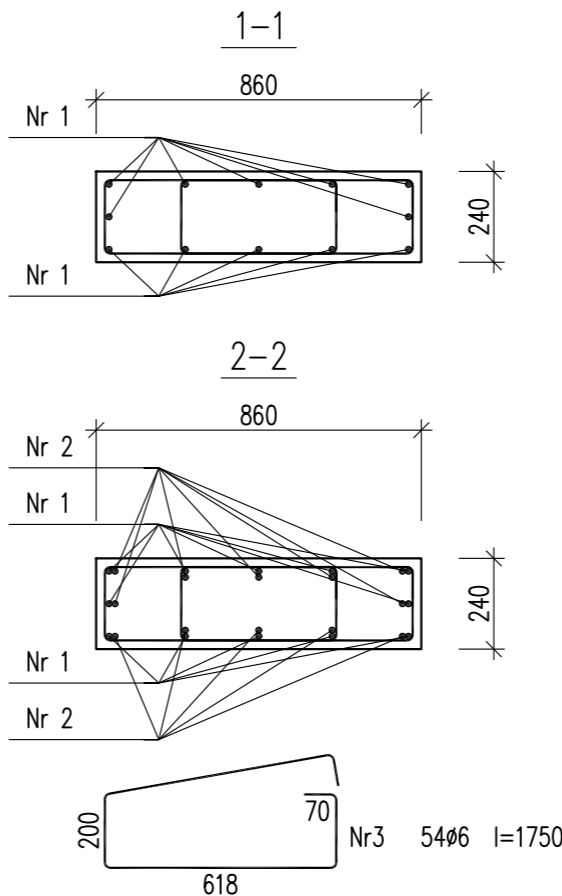


465

Wykaz zbrojenia

Nr pręta	Średnica [mm]	Długość [mm]	Liczba [szt.]			Długość całkowita [m]		
			prętów w 1 elemencie	elementów	całkowita prętów	RB500W		
							Ø6	Ø16
Poz. 5.2.2 – wykonać 1 szt.								
1	16	5340	12	1	12		64,08	
2	16	1401	12	1	12		16,81	
3	6	1750	54	1	54	94,50		
Długość całkowita wg średnic						[m]	94,5	80,9
Masa 1mb pręta						[kg/mb]	0,222	1,578
Masa prętów wg średnic						[kg]	21,0	127,7
Masa prętów wg gatunków stali						[kg]	148,7	
Masa całkowita						[kg]	149	

UWAGA: Długość pręta jest długością obliczoną na podstawie wymiarów w osi pręta (metoda B wg PN-EN ISO 3766:2006)



Beton C20/25 (B25)  
 Stal RB500W  
 Otulina  $c_{nom} = 15+5=20$  mm

**URBAN ARCHITECT**

10-693 Olsztyn, ul. Sucharskiego 7/23, urbanarchitect@wp.pl, kom. 0604 44 72 74

PROJEKT BUDOWA SIEDZIBY POLIKLINIKI WYJAZDOWEJ DUŻYCH ZWIERZĄT  
 WYKONAWCZY PRZY UL. OCZAPOWSKIEGO DZ. NR 34, 36 OBREB 152

INWESTOR UNIwersytet WARMIŃSKO - MAZURSKI W OLSZTYNIE  
 UL. OCZAPOWSKIEGO 2, 10-719 OLSZTYN

Tytuł rysunku: Poz. 5.2.2  
 Branża: K  
 Skala: 1:20

Data: 11.19  
 Projektant: mgr inż. Mariusz Tomczuk upr. 43/02/OL  
 Sprawdził: mgr inż. Sebastian Czubkowski upr. WAM/0028/POOK/12  
 Rysunek: K47

M PLOT

M GAD