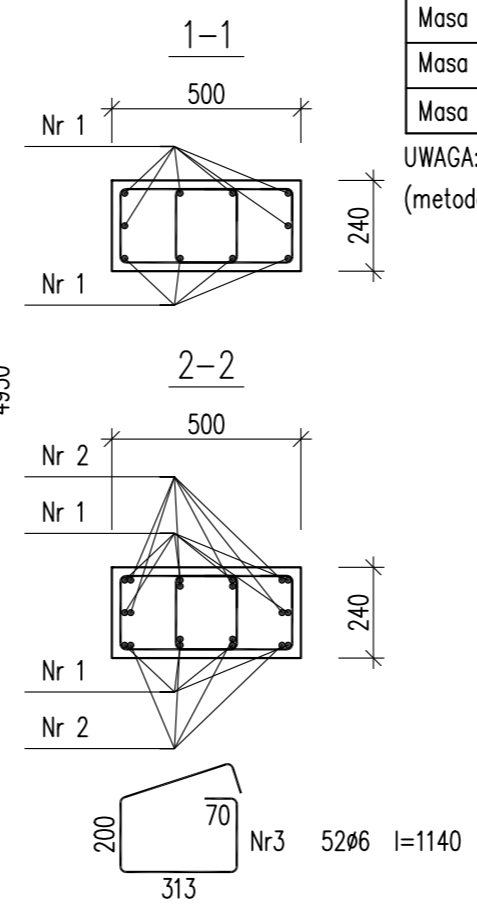
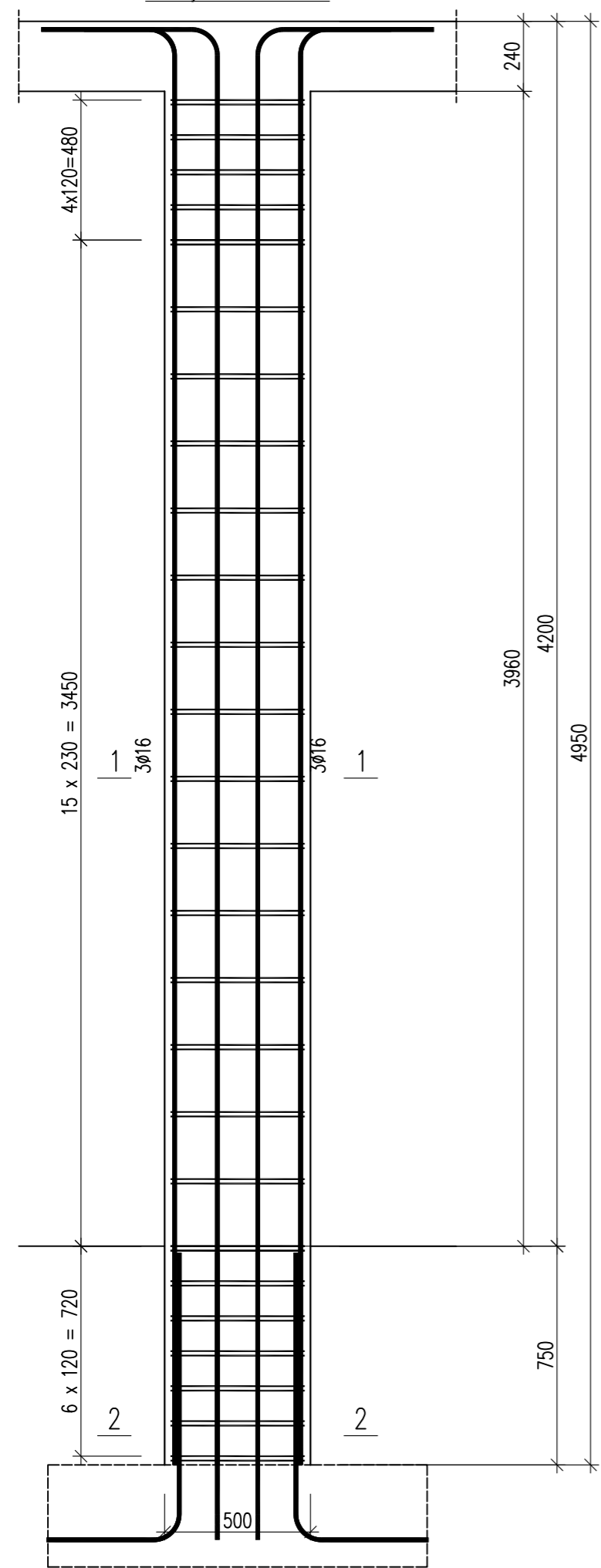


Poz. 5.2.1

Wykonać 1 szt.

Beton	C20/25	(B25)
Stal	RB500W	
Otulina	c _{nom} = 15+5=20 mm	



Wykaz zbrojenia

Nr pręta	Średnica [mm]	Długość [mm]	Liczba [szt.]			Długość całkowita [m]		
			prętów w 1 elemencie	elementów	całkowita prętów	RB500W		
							Ø6	Ø16
Poz. 5.2.1 - wykonać 1 szt.								
1	16	5340	10	1	10		53,40	
2	16	1401	10	1	10		14,01	
3	6	1140	52	1	52	59,28		
Długość całkowita wg średnic						[m]	59,3	67,5
Masa 1mb pręta						[kg/mb]	0,222	1,578
Masa prętów wg średnic						[kg]	13,2	106,5
Masa prętów wg gatunków stali						[kg]	119,7	
Masa całkowita						[kg]	120	

UWAGA: Długość pręta jest długością obliczoną na podstawie wymiarów w osi pręta (metoda B wg PN-EN ISO 3766:2006)



U R B A N A R C H I T E C T
 10-693 Olsztyn, ul. Sucharskiego 7/23, urbanarchitect@wp.pl, kom. 0604 44 72 74

PROJEKT BUDOWA SIEDZIBY POLIKLINIKI WYJAZDOWEJ DUŻYCH ZWIERZĄT
 WYKONAWCZY PRZY UL. OCZAPOWSKIEGO DZ. NR 34, 36 OBREB 152
 INWESTOR UNIwersytet WARMIŃSKO - MAZURSKI W OLSZTYNIE
 UL. OCZAPOWSKIEGO 2, 10-719 OLSZTYN

Tytuł rysunku	Poz. 5.2.1	Branża:	K	Skala:	1:20
Data:	11.19	Projektant: mgr inż. Mariusz Tomczuk upr. 43/02/OL	Sprawdził: mgr inż. Sebastian Czubkowski upr. WAM/0028/POOK/12		Rysunek
					K46