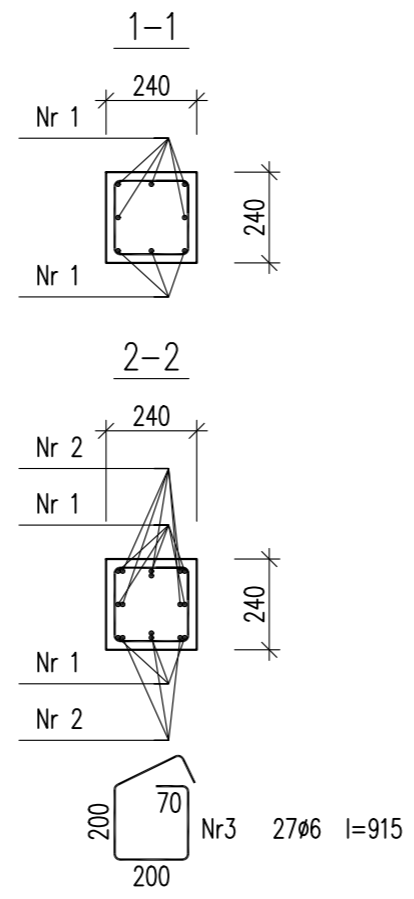
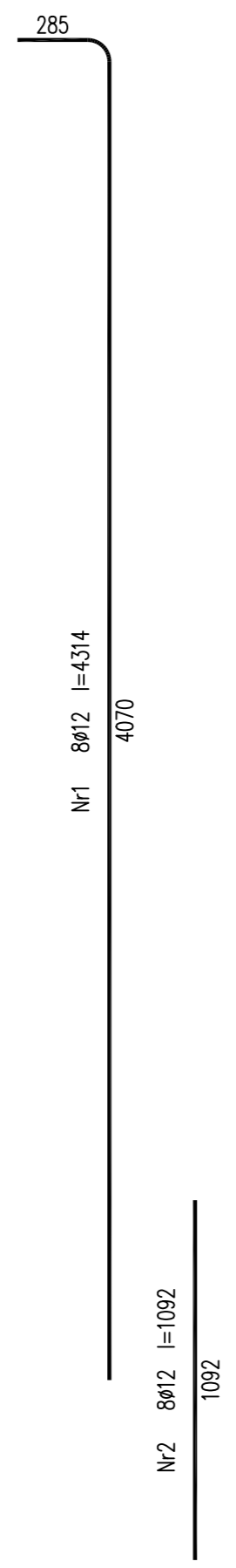
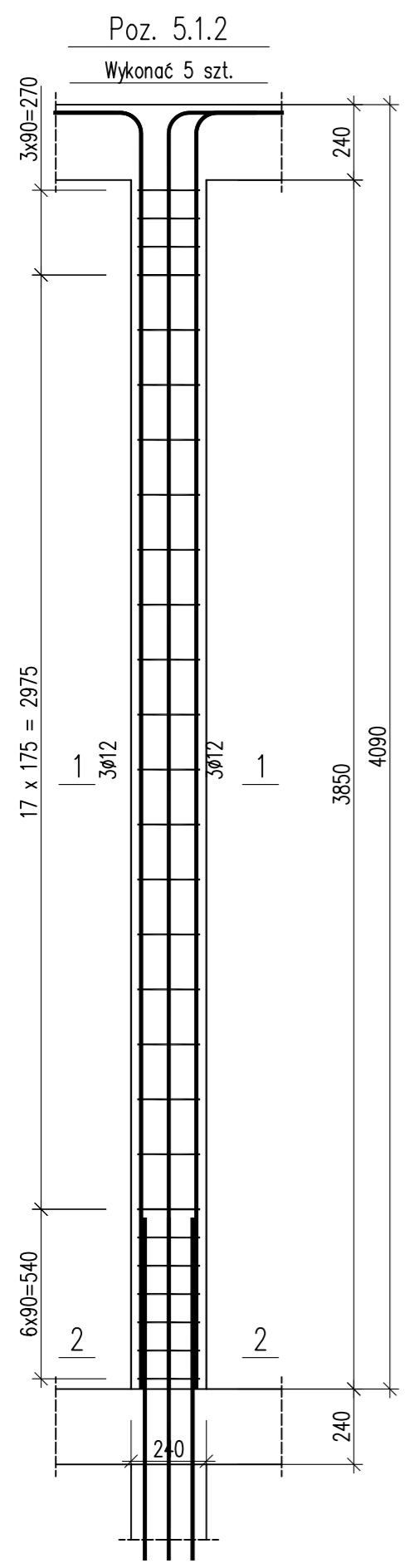


Beton	C20/25	(B25)
Stal	RB500W	
Otulina	c _{nom} = 15+5=20 mm	



Wykaz zbrojenia

Nr pręta	Średnica [mm]	Długość [mm]	Liczba [szt.]			Długość całkowita [m]		
			prętów w 1 elemencie	elementów	całkowita prętów	RB500W		
							Ø6	Ø12
Poz. 5.1.2 – wykonać 5 szt.								
1	12	4314	8	5	40		172,56	
2	12	1092	8	5	40		43,68	
3	6	915	27	5	135	123,53		
Długość całkowita wg średnic						[m]	123,6	216,3
Masa 1mb pręta						[kg/mb]	0,222	0,888
Masa prętów wg średnic						[kg]	27,4	192,1
Masa prętów wg gatunków stali						[kg]	219,5	
Masa całkowita						[kg]	220	

UWAGA: Długość pręta jest długością obliczoną na podstawie wymiarów w osi pręta (metoda B wg PN-EN ISO 3766:2006)



URBAN ARCHITECT
10-693 Olsztyn, ul. Sucharskiego 7/23, urbanarchitect@wp.pl, kom. 0604 44 72 74

PROJEKT BUDOWA SIEDZIBY POLIKLINIKI WYJAZDOWEJ DUŻYCH ZWIERZĄT
WYKONAWCZY PRZY UL. OCZAPOWSKIEGO DZ. NR 34, 36 OBREB 152
INWESTOR UNIWERSYTET WARMIŃSKO - MAZURSKI W OLSZTYNIE
UL. OCZAPOWSKIEGO 2, 10-719 OLSZTYN

Tytuł rysunku	Poz. 5.1.2	Branża:	K	Skala:	1:20
Data:	11.19	Projektant: mgr inż. Mariusz Tomczuk upr. 43/02/OL	Sprawdził: mgr inż. Sebastian Czubkowski upr. WAM/0028/POOK/12		Rysunek
					K45