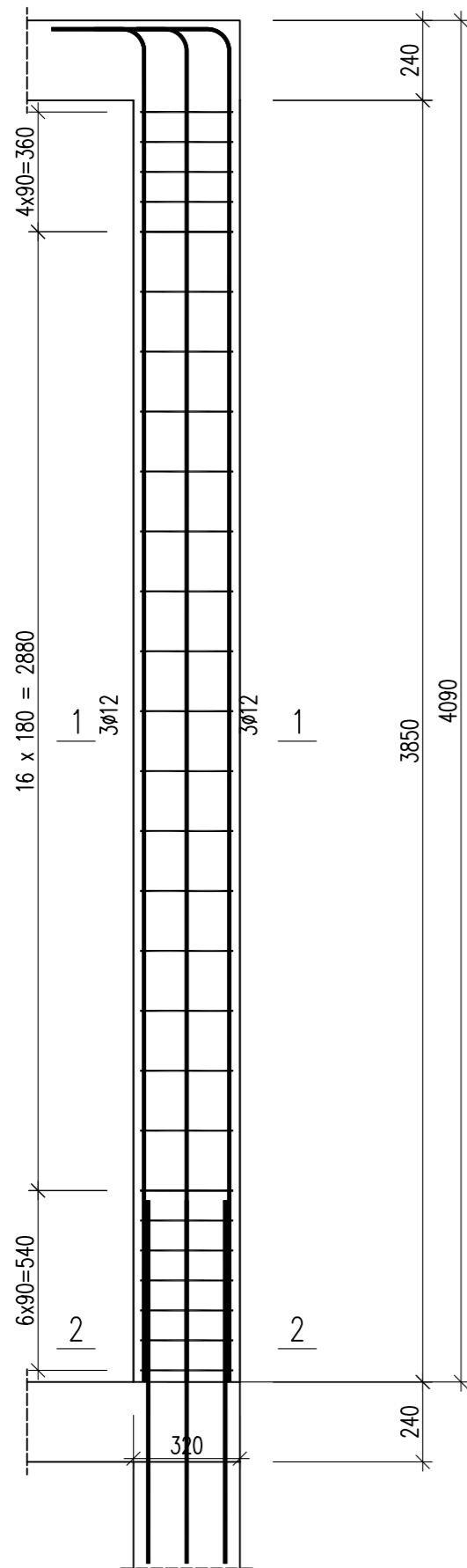


Poz. 5.1.1

Wykonać 1 szt.



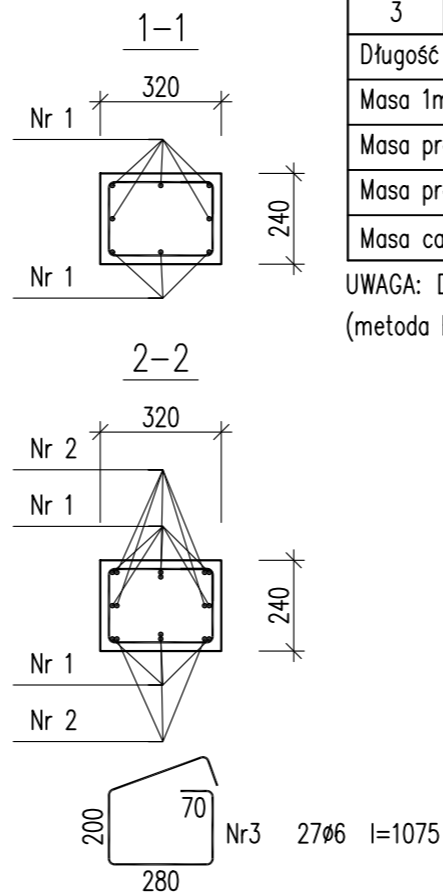
285

Nr1 8φ12 l=4314

4070

Nr2 8φ12 l=1092

1092



Beton	C20/25	(B25)
Stal	RB500W	
Otulina	c _{nom} = 15+5=20 mm	

Wykaz zbrojenia

Nr pręta	Średnica [mm]	Długość [mm]	Liczba [szt.]			Długość całkowita [m]			
			prętów w 1 elemencie	elementów	całkowita prętów	RB500W			
							φ6	φ12	
Poz. 5.1.1 – wykonać 1 szt.									
1	12	4314	8	1	8		34,51		
2	12	1092	8	1	8		8,74		
3	6	1075	27	1	27	29,03			
Długość całkowita wg średnic							[m]	29,1	43,3
Masa 1mb pręta							[kg/mb]	0,222	0,888
Masa prętów wg średnic							[kg]	6,5	38,5
Masa prętów wg gatunków stali							[kg]	45,0	
Masa całkowita							[kg]	45	

UWAGA: Długość pręta jest długością obliczoną na podstawie wymiarów w osi pręta (metoda B wg PN-EN ISO 3766:2006)

URBAN ARCHITECT
 10-693 Olsztyn, ul. Sucharskiego 7/23, urbanarchitect@wp.pl, kom. 0604 44 72 74

PROJEKT BUDOWA SIEDZIBY POLIKLINIKI WYJAZDOWEJ DUŻYCH ZWIERZĄT
 WYKONAWCZY PRZY UL. OCZAPOWSKIEGO DZ. NR 34, 36 OBREB 152
 INWESTOR UNIWERSYTET WARMIŃSKO - MAZURSKI W OLSZTYNIE
 UL. OCZAPOWSKIEGO 2, 10-719 OLSZTYN

Tytuł rysunku: Poz. 5.1.1 Branża: K Skala: 1:20

Data: 11.19 Projektant: mgr inż. Mariusz Tomczuk upr. 43/02/OL Rysunek: K44
 Sprawdzał: mgr inż. Sebastian Czubkowski upr. WAM/0028/POOK/12