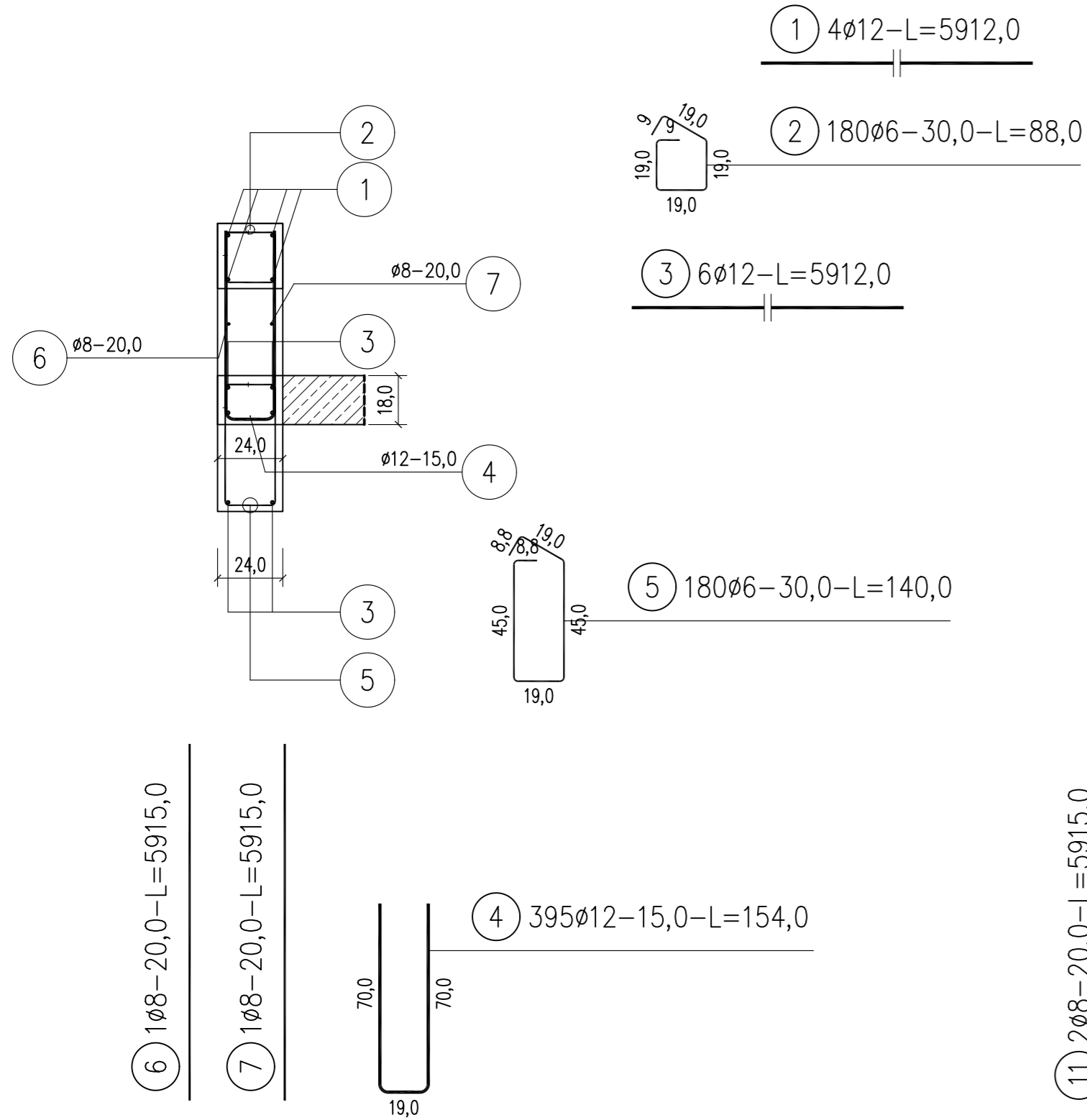
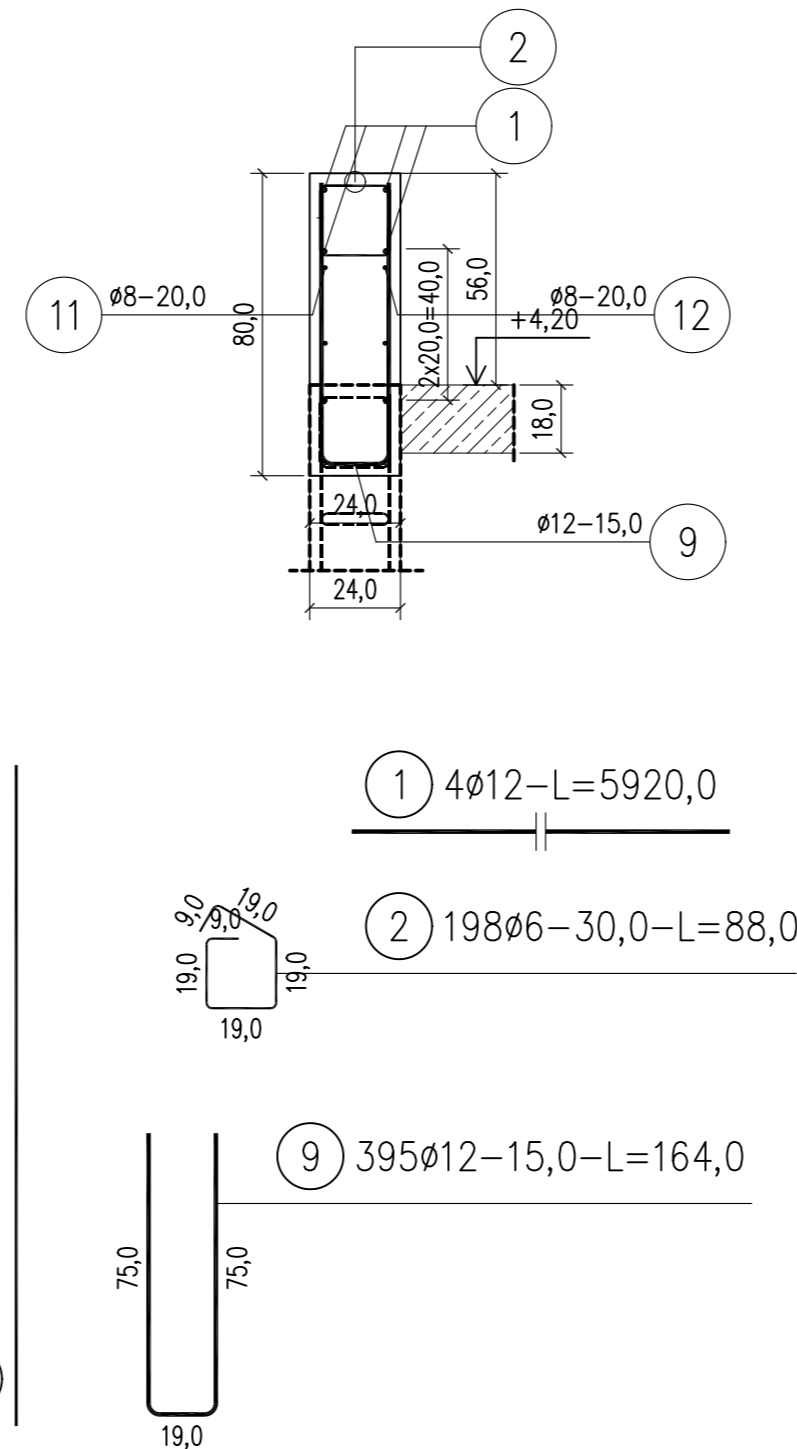


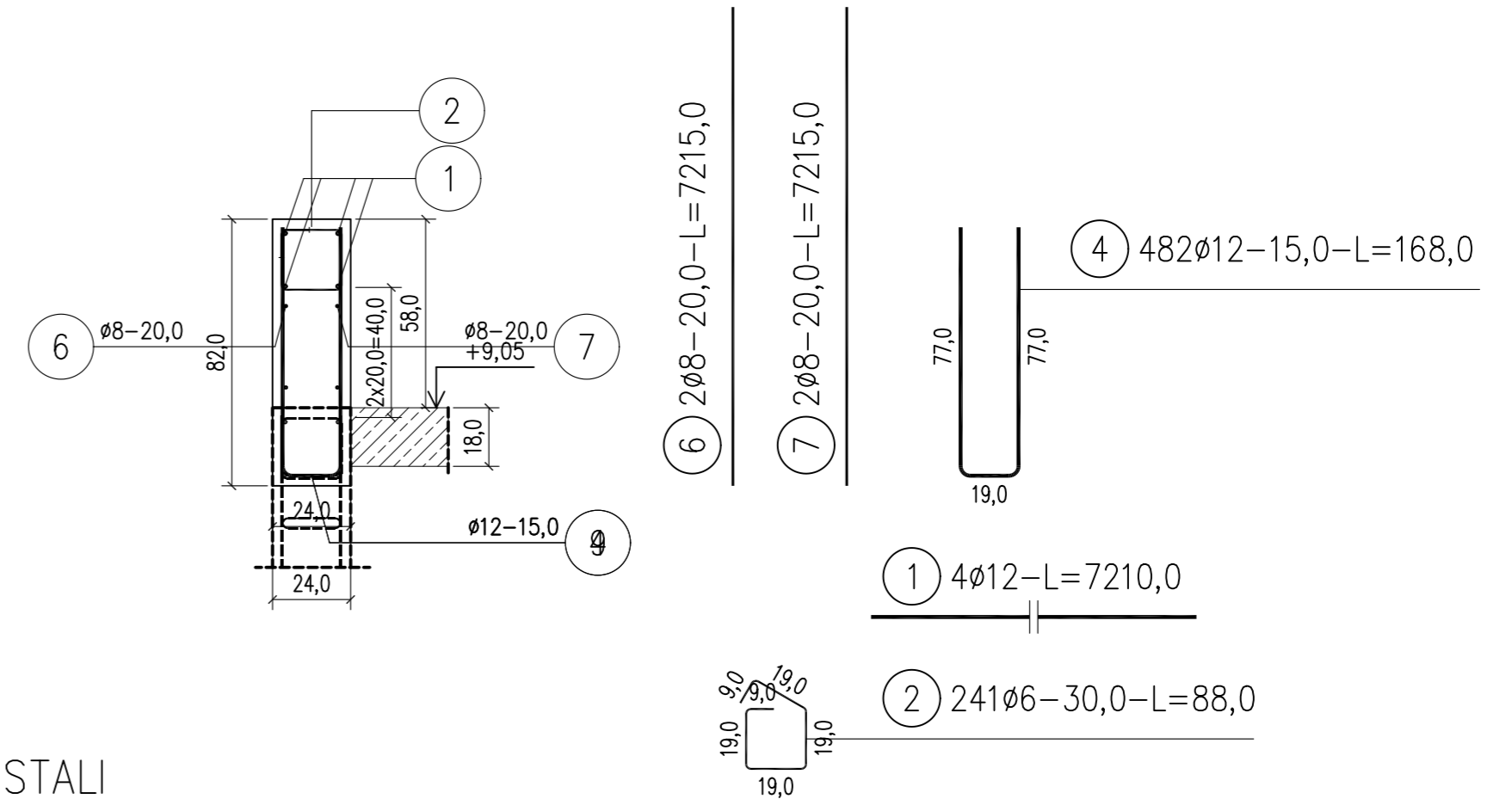
poz. STA1 – ściana attyki
szt.1 l=53,75mb



poz. STA2 – ściana attyki
szt.1 l=48,40mb



poz. STA3 – ściana attyki
szt.1 l=65,65mb



ZESTAWIENIE STALI

Nr pręta	Ø	Stal	Długość pręta	Liczba			Długość łączna			
				prętów na 1 poz.	pozycji	prętów łącznie	B500SP			
[-]	[mm]	[-]	[m]	[szt]	[szt]	[szt]	Ø6	Ø8	Ø12	
STA1 – ściana attyki										
1	12	B500SP	59,12	4	1	4			236,48	
2	6	B500SP	0,88	180	1	180	158,40			
3	12	B500SP	59,12	6	1	6			354,72	
4	12	B500SP	1,54	395	1	395			608,30	
5	6	B500SP	1,40	180	1	180	252,00			
6	8	B500SP	59,15	1	1	1		59,15		
7	8	B500SP	59,15	1	1	1		59,15		
STA2 – ściana attyki										
1	12	B500SP	59,20	4	1	4			236,80	
2	6	B500SP	0,88	198	1	198	174,24			
9	12	B500SP	1,64	395	1	395			647,80	
11	8	B500SP	59,15	2	1	2		118,30		
12	8	B500SP	59,15	2	1	2		118,30		
STA3 – ściana attyki										
1	12	B500SP	72,10	4	1	4			288,40	
2	6	B500SP	0,88	241	1	241	212,08			
4	12	B500SP	1,68	482	1	482			809,76	
6	8	B500SP	72,15	2	1	2		144,30		
7	8	B500SP	72,15	2	1	2		144,30		
Razem długość prętów							[mb]	796,72	643,50	3182,26
Masa jednostkowa							[kg/mb]	0,222	0,395	0,888
Masa prętów dla danej średnicy							[kg]	176,9	254,2	2825,8
Masa łącznie							[kg]	3256,9		

UWAGA : Sumaryczna długość prętów jest długością rzeczywistą w osi pręta metodą B wg PN-EN ISO 3766:2006.

Beton C20/25 (B25)
Stal RB500W
Otulina $c_{nom}=15+5=20$ mm

URBAN ARCHITECT			
10-693 Olsztyn, ul. Sucharskiego 7/23, urbanarchitect@wp.pl, kom. 0604 44 72 74			
PROJEKT	BUDOWA SIEDZIBY POLIKLINIKI WYJAZDOWEJ DUZYCH ZWIERZĄT		
WYKONAWCZY PRZY	UL. OCZAPOWSKIEGO DZ. NR 34, 36 OBRĘB 152		
INWESTOR	UNIWERSYTET WARMIŃSKO - MAZURSKI W OLSZTYNIE		
	UL. OCZAPOWSKIEGO 2, 10-719 OLSZTYN		
Tytuł rysunku		ŚCIANY ATTYK STA1-STA3	Branża: K
Skala:		1:20	
Data:	Projektant: mgr inż. Mariusz Tomczuk upr. 43/02/OL		Rysunek: K43
11.19	Sprawdził: mgr inż. Sebastian Czubkowski upr. WAM/0028/POOK/12		