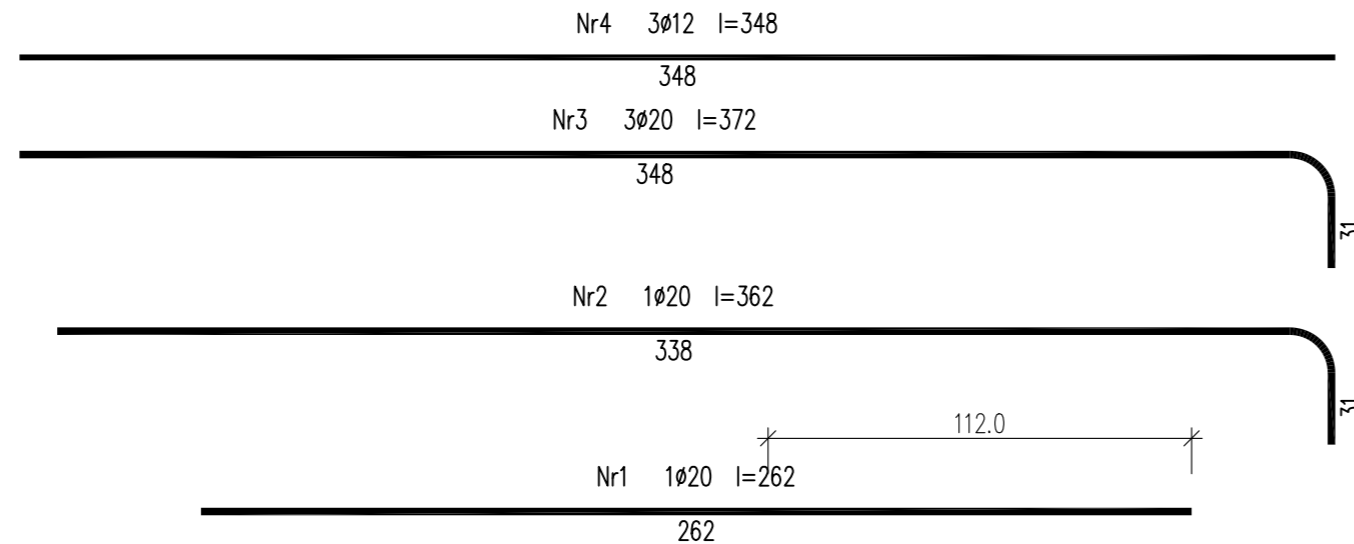
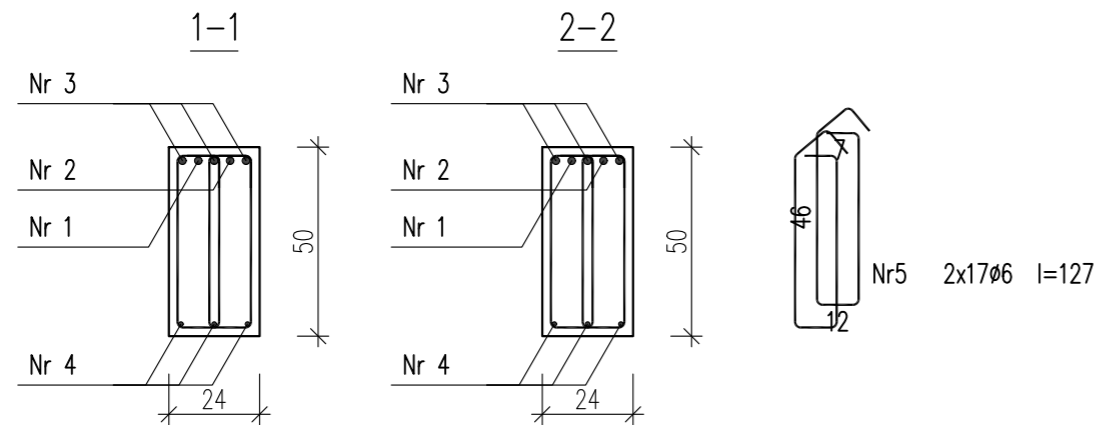
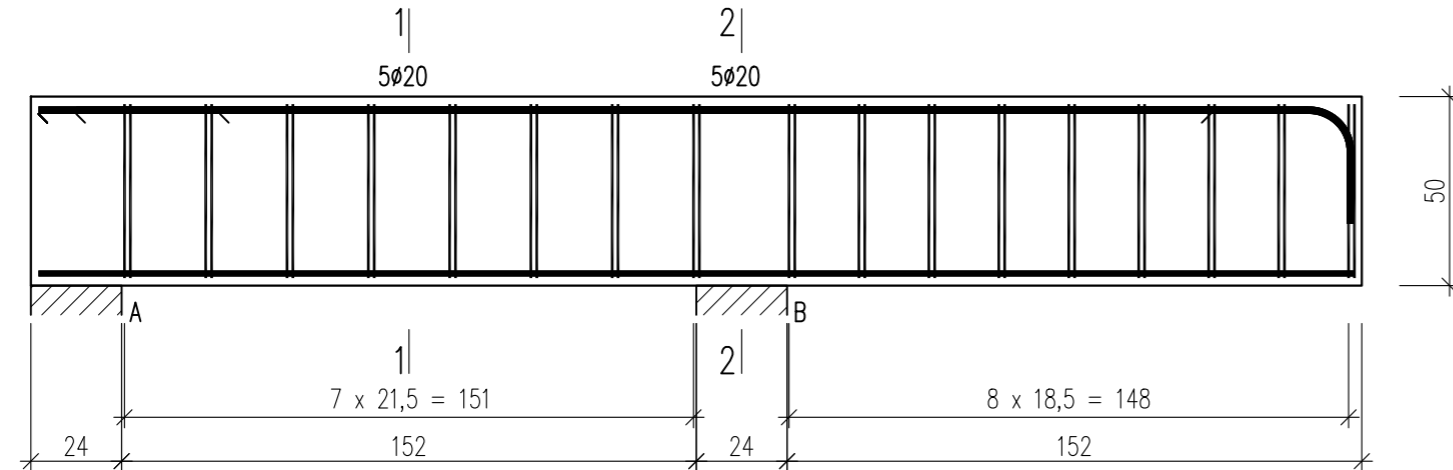


poz. 3.2.20

Wykonać 1 szt.



Beton	C30/37 (B37)
Stal	RB500W
Otulina	$c_{nom} = 15 + 5 = 20$ mm

Wykaz zbrojenia

Nr pręta	Średnica [mm]	Długość [cm]	Liczba [szt.]			Długość całkowita [m]			
			prętów w 1 elemencie	elementów	całkowita prętów	RB500W			
						ø6	ø12	ø20	
poz. 3.2.20 – wykonać 1 szt.									
1	20	262	1	1	1			2,62	
2	20	362	1	1	1			3,62	
3	20	372	3	1	3			11,16	
4	12	348	3	1	3		10,44		
5	6	127	34	1	34	43,18			
Długość całkowita wg średnic						[m]	43,2	10,5	17,3
Masa 1mb pręta						[kg/mb]	0,222	0,888	2,466
Masa prętów wg średnic						[kg]	9,6	9,3	42,7
Masa prętów wg gatunków stali						[kg]	61,6		
Masa całkowita						[kg]	62		

UWAGA: Długość pręta jest długością obliczoną na podstawie wymiarów w osi pręta (metoda B wg PN-EN ISO 3766:2006)

**UWAGA : BETON C30/37 ELEMENT WYLEWANY ZE STROPEM**



**URBAN ARCHITECT**  
10-693 Olsztyn, ul. Sucharskiego 7/23, urbanarchitect@wp.pl, kom. 0604 44 72 74

PROJEKT BUDOWA SIEDZIBY POLIKLINIKI WYJAZDOWEJ DUŻYCH ZWIERZĄT  
WYKONAWCZY PRZY UL. OCZAPOWSKIEGO DZ. NR 34, 36 OBREB 152  
INWESTOR UNIwersytet WARMIŃSKO - MAZURSKI W OLSZTYNIE  
UL. OCZAPOWSKIEGO 2, 10-719 OLSZTYN

Tytuł rysunku: poz. 3.2.20  
Branża: K  
Skala: 1:20

Data: 11.19  
Projektant: mgr inż. Mariusz Tomczuk upr. 43/02/OL  
Sprawdził: mgr inż. Sebastian Czubkowski upr. WAM/0028/POOK/12  
Rysunek: K35