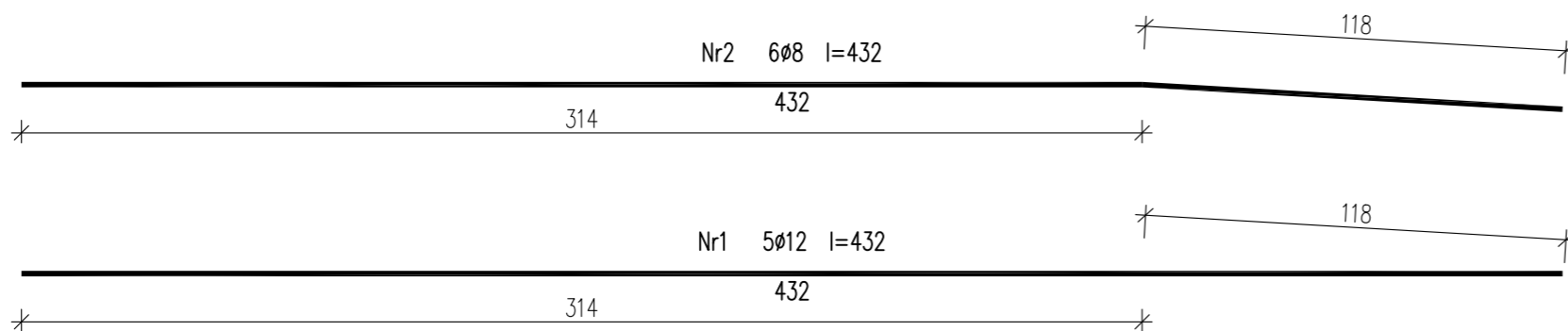
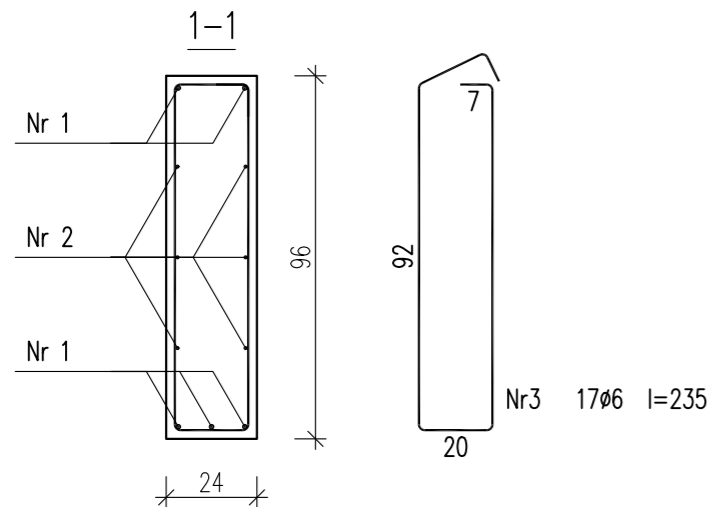
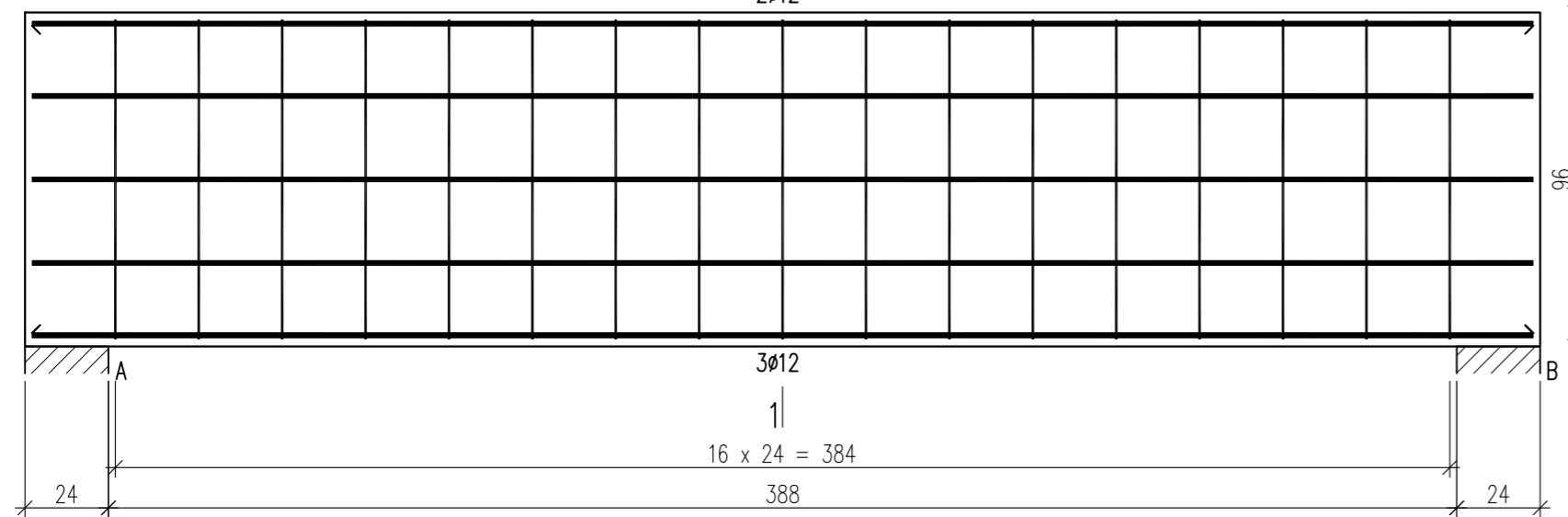


poz. 3.2.19 PODCIĄG ZAKRZYWIONY

Wykonać 1 szt.

1
2∅12



Beton C30/37 (B37)
Stal RB500W
Otulina $c_{nom} = 15 + 5 = 20$ mm

Wykaz zbrojenia

Nr pręta	Średnica [mm]	Długość [cm]	Liczba [szt.]			Długość całkowita [m]			
			prętów w 1 elemencie	elementów	całkowita prętów	RB500W			
poz. 3.2.19 – wykonać 1 szt.									
						∅6	∅8	∅12	
1	12	432	5	1	5			21,60	
2	8	432	6	1	6		25,92		
3	6	235	17	1	17	39,95			
Długość całkowita wg średnic						[m]	40,0	26,0	21,6
Masa 1mb pręta						[kg/mb]	0,222	0,395	0,888
Masa prętów wg średnic						[kg]	8,9	10,3	19,2
Masa prętów wg gatunków stali						[kg]	38,4		
Masa całkowita						[kg]	39		

UWAGA: Długość pręta jest długością obliczoną na podstawie wymiarów w osi pręta (metoda B wg PN-EN ISO 3766:2006)

UWAGA : BETON C30/37 ELEMENT WYLEWANY ZE STROPEM

URBAN ARCHITECT
10-693 Olsztyn, ul. Sucharskiego 7/23, urbanarchitect@wp.pl, kom. 0604 44 72 74

PROJEKT BUDOWA SIEDZIBY POLIKLINIKI WYJAZDOWEJ DUŻYCH ZWIERZĄT
WYKONAWCZY PRZY UL. OCZAPOWSKIEGO DZ. NR 34, 36 OBREB 152
INWESTOR UNIwersytet WARMIŃSKO - MAZURSKI W OLSZTYNIE
UL. OCZAPOWSKIEGO 2, 10-719 OLSZTYN

Tytuł rysunku: poz. 3.2.19 PODCIĄG ZAKRZYWIONY
Branża: K
Skala: 1:20

Data: 11.19
Projektant: mgr inż. Mariusz Tomczuk upr. 43/02/OL
Sprawdził: mgr inż. Sebastian Czubkowski upr. WAM/0028/POOK/12
Rysunek: K34