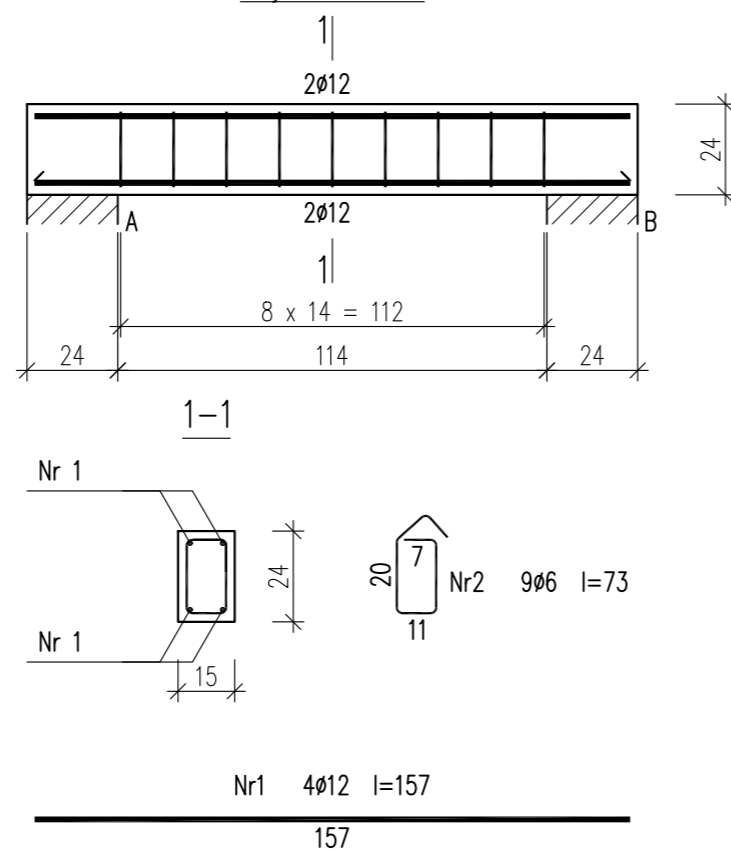


poz. 3.2.18

Wykonać 1 szt.



Beton C20/25 (B25)  
 Stal RB500W  
 Otulina  $c_{nom}=15+5=20$  mm

Wykaz zbrojenia

Nr pręta	Średnica [mm]	Długość [cm]	Liczba [szt.]			Długość całkowita [m]		
			prętów w 1 elemencie	elementów	całkowita prętów	RB500W		
				Ø6	Ø12			
poz. 3.2.18 – wykonać 1 szt.								
1	12	157	4	1	4		6,28	
2	6	73	9	1	9	6,57		
Długość całkowita wg średnic						[m]	6,6	6,3
Masa 1mb pręta						[kg/mb]	0,222	0,888
Masa prętów wg średnic						[kg]	1,5	5,6
Masa prętów wg gatunków stali						[kg]	7,1	
Masa całkowita						[kg]	8	

UWAGA: Długość pręta jest długością obliczoną na podstawie wymiarów w osi pręta (metoda B wg PN-EN ISO 3766:2006)

**U R B A N   A R C H I T E C T**  
 10-693 Olsztyn, ul. Sucharskiego 7/23, urbanarchitect@wp.pl, kom. 0604 44 72 74

PROJEKT BUDOWA SIEDZIBY POLIKLINIKI WYJAZDOWEJ DUŻYCH ZWIERZĄT  
 WYKONAWCZY PRZY UL. OCZAPOWSKIEGO DZ. NR 34, 36 OBREB 152  
 INWESTOR UNIWERSYTET WARMIŃSKO - MAZURSKI W OLSZTYNIE  
 UL. OCZAPOWSKIEGO 2, 10-719 OLSZTYN

Tytuł rysunku: **poz. 3.2.18** Branża: **K** Skala: **1:20**

Data: **11.19** Projektant: mgr inż. Mariusz Tomczuk upr. 43/02/OL  
 Sprawdził: mgr inż. Sebastian Czubkowski upr. WAM/0028/POOK/12 Rysunek: **K33**