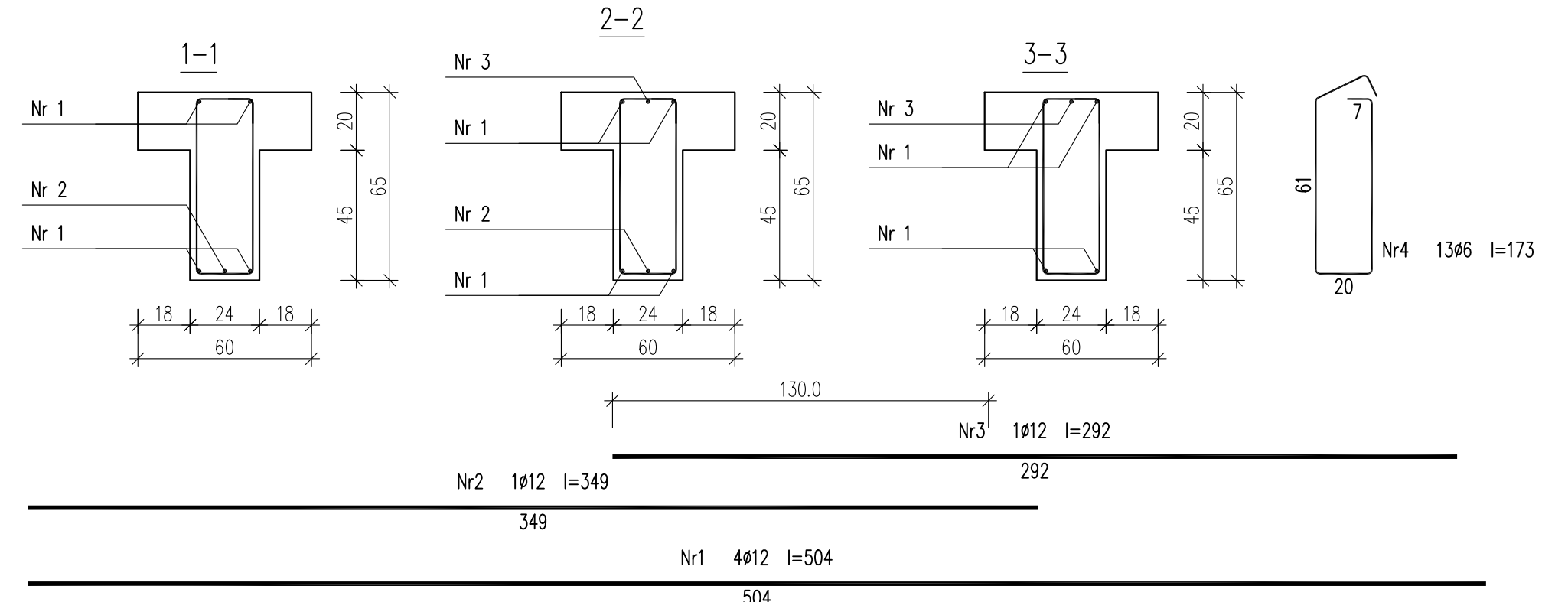
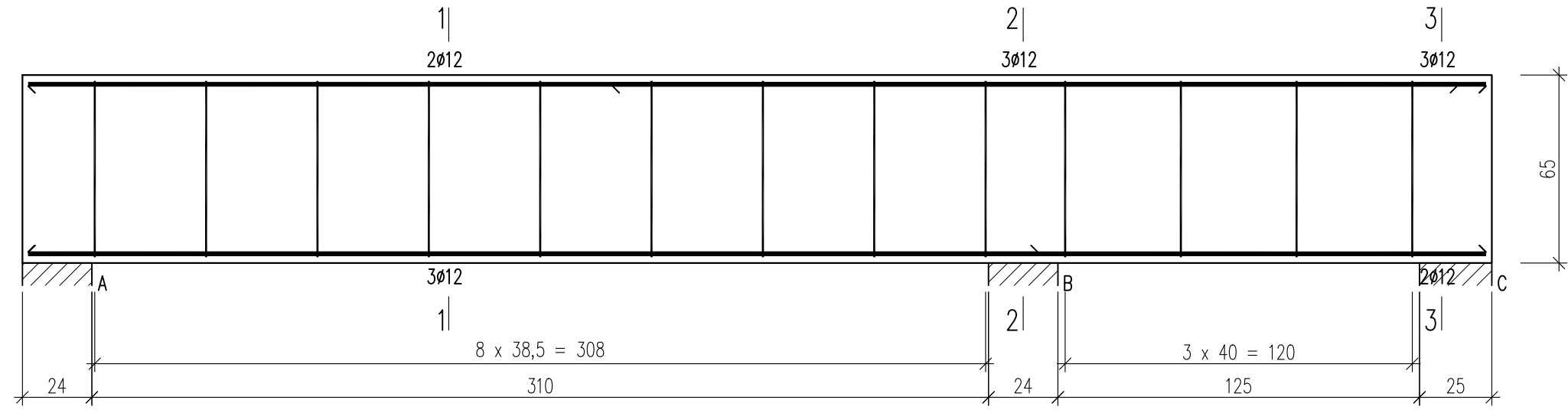


Wykonać 1 szt.

Beton C30/37 (B37)
 Stal RB500W
 Otulina $c_{nom} = 15 + 5 = 20$ mm



Wykaz zbrojenia

Nr pręta	Średnica [mm]	Długość [cm]	Liczba [szt.]			Długość całkowita [m]		
			prętów w 1 elemencie	elementów	całkowita prętów	RB500W		
							Ø6	Ø12
poz. 3.2.16 – wykonać 1 szt.								
1	12	504	4	1	4		20,16	
2	12	349	1	1	1		3,49	
3	12	292	1	1	1		2,92	
4	6	174	13	1	13	22,62		
Długość całkowita wg średnic						[m]	22,7	26,6
Masa 1mb pręta						[kg/mb]	0,222	0,888
Masa prętów wg średnic						[kg]	5,0	23,6
Masa prętów wg gatunków stali						[kg]	28,6	
Masa całkowita						[kg]	29	

URBAN ARCHITECT
 10-693 Olsztyn, ul. Sucharskiego 7/23, urbanarchitect@wp.pl, kom. 0604 44 72 74

PROJEKT BUDOWA SIEDZIBY POLIKLINIKI WYJAZDOWEJ DUŻYCH ZWIERZĄT
 WYKONAWCZY PRZY UL. OCZAPOWSKIEGO DZ. NR 34, 36 OBREB 152

INWESTOR UNIwersytet WARMIŃSKO - MAZURSKI W OLSZTYNIE
 UL. OCZAPOWSKIEGO 2, 10-719 OLSZTYN

Tytuł rysunku: poz. 3.2.16 Branża: K Skala: 1:20

Data: 11.19 Projektant: mgr inż. Mariusz Tomczuk upr. 43/02/OL Rysunek: K31
 Sprawdził: mgr inż. Sebastian Czubkowski upr. WAM/0028/POOK/12

