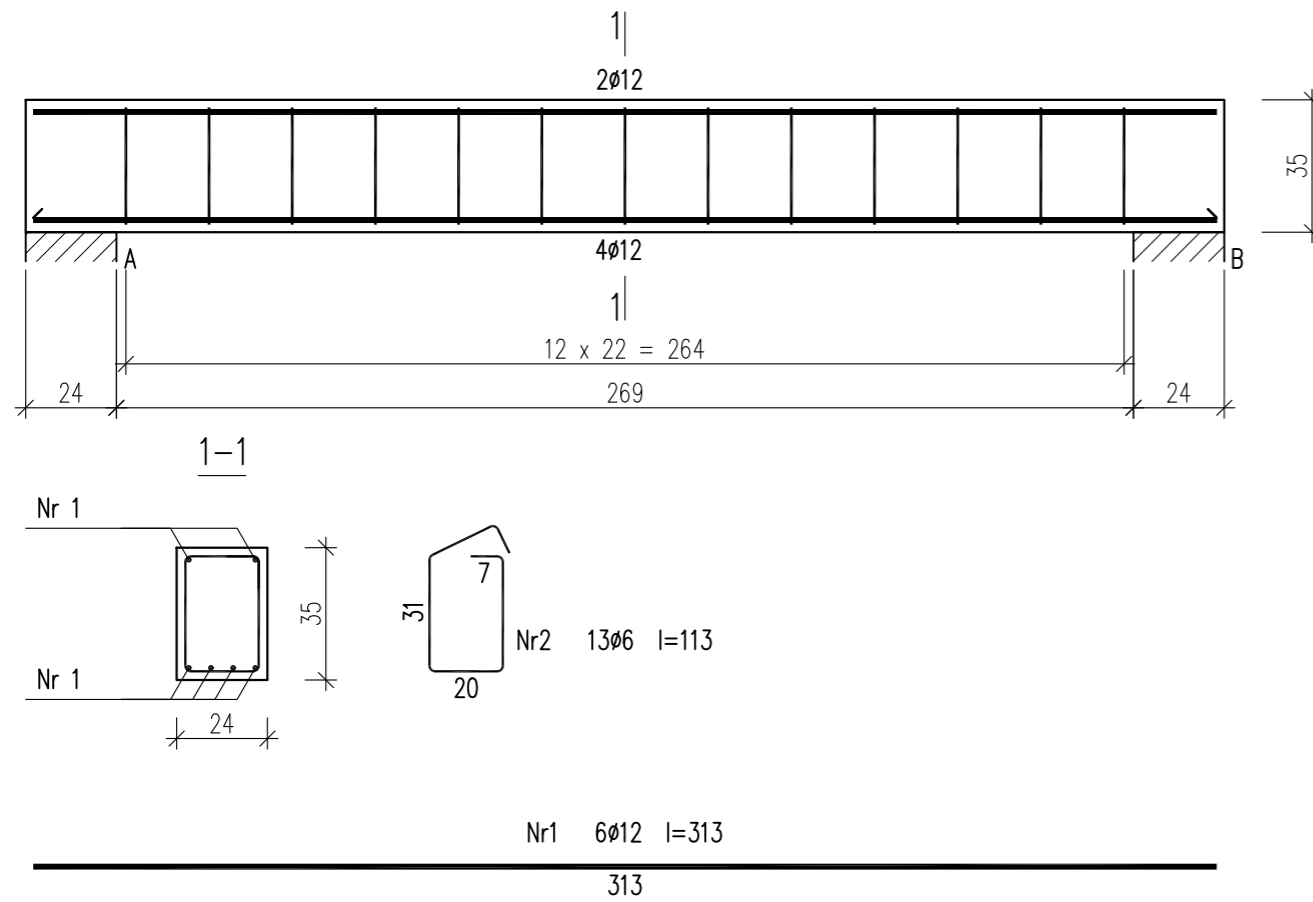


poz. 3.2.13

Wykonać 1 szt.



Beton C20/25 (B25)
 Stal RB500W
 Otulina $c_{nom} = 15 + 5 = 20$ mm

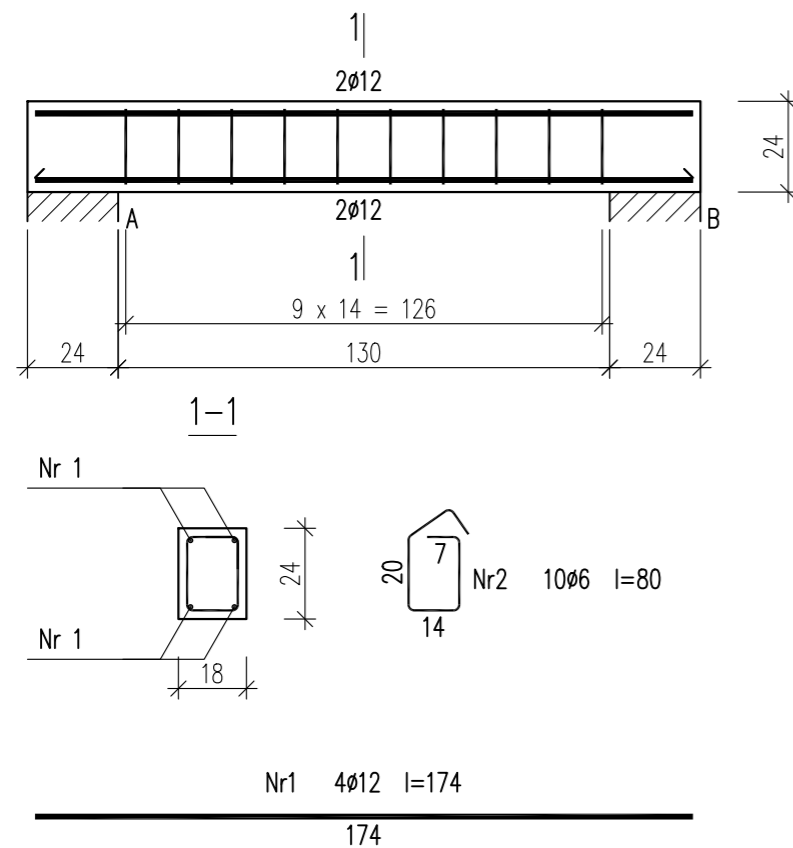
Wykaz zbrojenia

Nr pręta	Średnica [mm]	Długość [cm]	Liczba [szt.]			Długość całkowita [m]		
			prętów w 1 elemencie	elementów	całkowita prętów	RB500W		
							Ø6	Ø12
poz. 3.2.13 – wykonać 1 szt.								
1	12	313	6	1	6		18,78	
2	6	113	13	1	13	14,69		
Długość całkowita wg średnic						[m]	14,7	18,8
Masa 1mb pręta						[kg/mb]	0,222	0,888
Masa prętów wg średnic						[kg]	3,3	16,7
Masa prętów wg gatunków stali						[kg]	20,0	
Masa całkowita						[kg]	20	

UWAGA: Długość pręta jest długością obliczoną na podstawie wymiarów w osi pręta (metoda B wg PN-EN ISO 3766:2006)

poz. 3.2.15

Wykonać 1 szt.



Beton C20/25 (B25)
 Stal RB500W
 Otulina $c_{nom} = 15 + 5 = 20$ mm

Wykaz zbrojenia

Nr pręta	Średnica [mm]	Długość [cm]	Liczba [szt.]			Długość całkowita [m]		
			prętów w 1 elemencie	elementów	całkowita prętów	RB500W		
							Ø6	Ø12
poz. 3.2.15 – wykonać 1 szt.								
1	12	174	4	1	4		6,96	
2	6	80	10	1	10	8,00		
Długość całkowita wg średnic						[m]	8,0	7,0
Masa 1mb pręta						[kg/mb]	0,222	0,888
Masa prętów wg średnic						[kg]	1,8	6,2
Masa prętów wg gatunków stali						[kg]	8,0	
Masa całkowita						[kg]	8	

UWAGA: Długość pręta jest długością obliczoną na podstawie wymiarów w osi pręta (metoda B wg PN-EN ISO 3766:2006)

URBAN ARCHITECT
 10-693 Olsztyn, ul. Sucharskiego 7/23, urbanarchitect@wp.pl, kom. 0604 44 72 74

PROJEKT BUDOWA SIEDZIBY POLIKLINIKI WYJAZDOWEJ DUŻYCH ZWIERZĄT
 WYKONAWCZY PRZY UL. OCZAPOWSKIEGO DZ. NR 34, 36 OBREB 152
 INWESTOR UNIwersytet WARMIŃSKO - MAZURSKI W OLSZTYNIE
 UL. OCZAPOWSKIEGO 2, 10-719 OLSZTYN

Tytuł rysunku: poz. 3.2.13 poz. 3.2.15
 Branża: K Skala: 1:20

Data: 11.19
 Projektant: mgr inż. Mariusz Tomczuk upr. 43/02/OL
 Sprawdził: mgr inż. Sebastian Czubkowski upr. WAM/0028/POOK/12
 Rysunek: K30