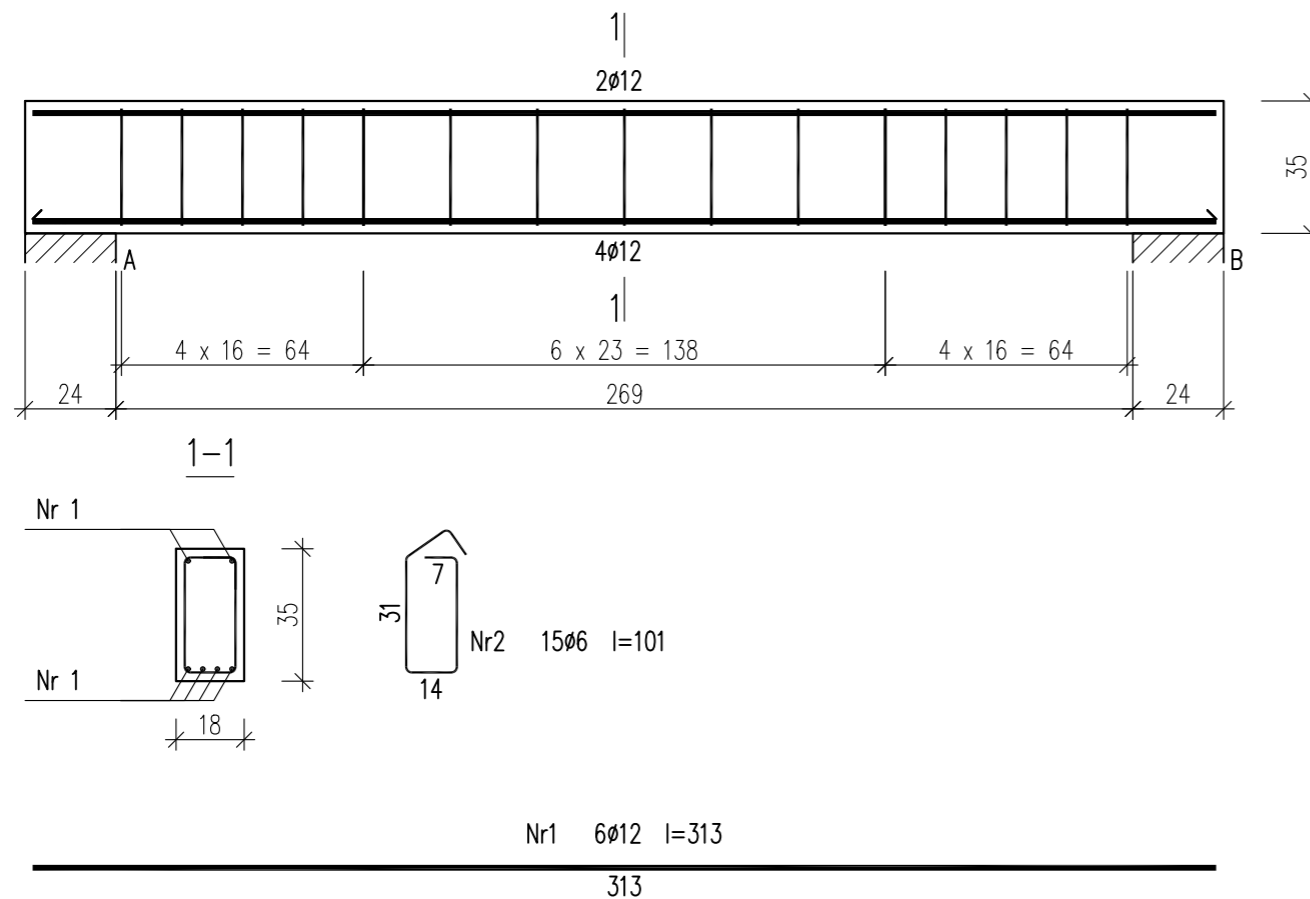


poz. 3.2.12

Wykonać 1 szt.



Beton C20/25 (B25)
 Stal RB500W
 Otulina $c_{nom}=15+5=20$ mm

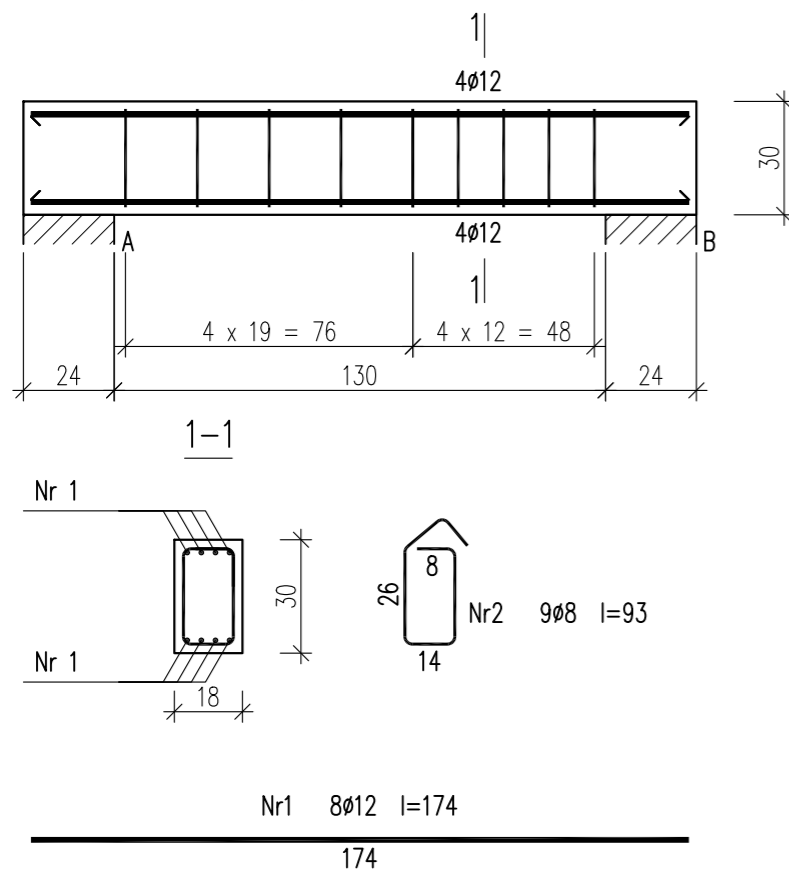
Wykaz zbrojenia

Nr pręta	Średnica [mm]	Długość [cm]	Liczba [szt.]			Długość całkowita [m]		
			prętów w 1 elemencie	elementów	całkowita prętów	RB500W		
							Ø6	Ø12
poz. 3.2.12 – wykonać 1 szt.								
1	12	313	6	1	6		18,78	
2	6	101	15	1	15	15,15		
Długość całkowita wg średnic						[m]	15,2	18,8
Masa 1mb pręta						[kg/mb]	0,222	0,888
Masa prętów wg średnic						[kg]	3,4	16,7
Masa prętów wg gatunków stali						[kg]	20,1	
Masa całkowita						[kg]	21	

UWAGA: Długość pręta jest długością obliczoną na podstawie wymiarów w osi pręta (metoda B wg PN-EN ISO 3766:2006)

poz. 3.2.14

Wykonać 1 szt.



Beton C20/25 (B25)
 Stal RB500W
 Otulina $c_{nom}=15+5=20$ mm

Wykaz zbrojenia

Nr pręta	Średnica [mm]	Długość [cm]	Liczba [szt.]			Długość całkowita [m]		
			prętów w 1 elemencie	elementów	całkowita prętów	RB500W		
							Ø8	Ø12
poz. 3.2.14 – wykonać 1 szt.								
1	12	174	8	1	8		13,92	
2	8	93	9	1	9	8,37		
Długość całkowita wg średnic						[m]	8,4	14,0
Masa 1mb pręta						[kg/mb]	0,395	0,888
Masa prętów wg średnic						[kg]	3,3	12,4
Masa prętów wg gatunków stali						[kg]	15,7	
Masa całkowita						[kg]	16	

UWAGA: Długość pręta jest długością obliczoną na podstawie wymiarów w osi pręta (metoda B wg PN-EN ISO 3766:2006)

URBAN ARCHITECT
 10-693 Olsztyn, ul. Sucharskiego 7/23, urbanarchitect@wp.pl, kom. 0604 44 72 74

PROJEKT BUDOWA SIEDZIBY POLIKLINIKI WYJAZDOWEJ DUŻYCH ZWIERZĄT
 WYKONAWCZY PRZY UL. OCZAPOWSKIEGO DZ. NR 34, 36 OBREB 152
 INWESTOR UNIwersytet WARMIŃSKO - MAZURSKI W OLSZTYNIE
 UL. OCZAPOWSKIEGO 2, 10-719 OLSZTYN

Tytuł rysunku: poz. 3.2.12 poz. 3.2.14 Branża: K Skala: 1:20

Data: 11.19 Projektant: mgr inż. Mariusz Tomczuk upr. 43/02/OL Rysunek: K29
 Sprawdzał: mgr inż. Sebastian Czubkowski upr. WAM/0028/POOK/12