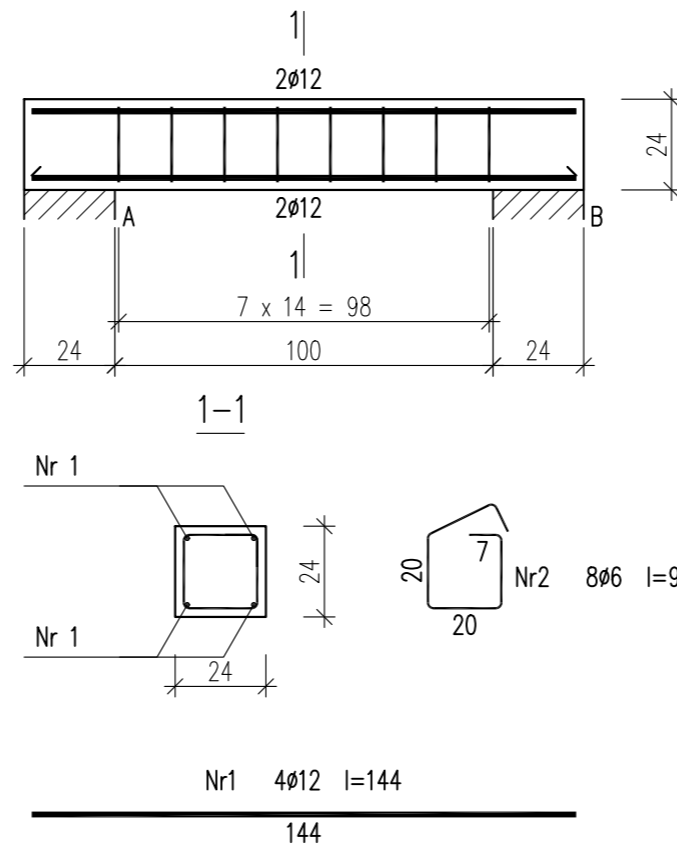


poz. 3.2.10

Wykonać 2 szt.



Beton C20/25 (B25)  
Stal RB500W  
Otulina  $c_{nom}=15+5=20$  mm

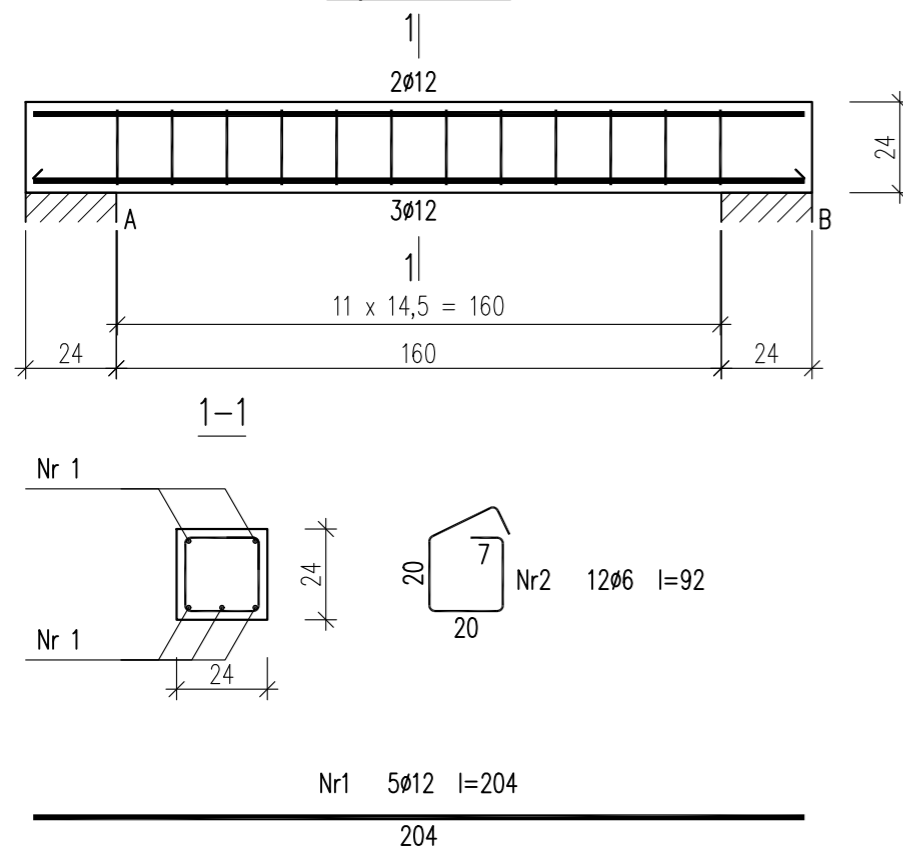
Wykaz zbrojenia

| Nr pręta                      | Średnica [mm] | Długość [cm] | Liczba [szt.]        |           |                  | Długość całkowita [m] |       |       |
|-------------------------------|---------------|--------------|----------------------|-----------|------------------|-----------------------|-------|-------|
|                               |               |              | prętów w 1 elemencie | elementów | całkowita prętów | RB500W                |       |       |
|                               |               |              |                      |           |                  |                       | Ø6    | Ø12   |
| poz. 3.2.10 – wykonać 2 szt.  |               |              |                      |           |                  |                       |       |       |
| 1                             | 12            | 144          | 4                    | 2         | 8                |                       | 11,52 |       |
| 2                             | 6             | 92           | 8                    | 2         | 16               | 14,72                 |       |       |
| Długość całkowita wg średnic  |               |              |                      |           |                  | [m]                   | 14,8  | 11,6  |
| Masa 1mb pręta                |               |              |                      |           |                  | [kg/mb]               | 0,222 | 0,888 |
| Masa prętów wg średnic        |               |              |                      |           |                  | [kg]                  | 3,3   | 10,3  |
| Masa prętów wg gatunków stali |               |              |                      |           |                  | [kg]                  | 13,6  |       |
| Masa całkowita                |               |              |                      |           |                  | [kg]                  | 14    |       |

UWAGA: Długość pręta jest długością obliczoną na podstawie wymiarów w osi pręta (metoda B wg PN-EN ISO 3766:2006)

poz. 3.2.11

Wykonać 1 szt.



Beton C20/25 (B25)  
Stal RB500W  
Otulina  $c_{nom}=15+5=20$  mm

Wykaz zbrojenia

| Nr pręta                      | Średnica [mm] | Długość [cm] | Liczba [szt.]        |           |                  | Długość całkowita [m] |       |       |
|-------------------------------|---------------|--------------|----------------------|-----------|------------------|-----------------------|-------|-------|
|                               |               |              | prętów w 1 elemencie | elementów | całkowita prętów | RB500W                |       |       |
|                               |               |              |                      |           |                  |                       | Ø6    | Ø12   |
| poz. 3.2.11 – wykonać 1 szt.  |               |              |                      |           |                  |                       |       |       |
| 1                             | 12            | 204          | 5                    | 1         | 5                |                       | 10,20 |       |
| 2                             | 6             | 92           | 12                   | 1         | 12               | 11,04                 |       |       |
| Długość całkowita wg średnic  |               |              |                      |           |                  | [m]                   | 11,1  | 10,1  |
| Masa 1mb pręta                |               |              |                      |           |                  | [kg/mb]               | 0,222 | 0,888 |
| Masa prętów wg średnic        |               |              |                      |           |                  | [kg]                  | 2,5   | 9,0   |
| Masa prętów wg gatunków stali |               |              |                      |           |                  | [kg]                  | 11,5  |       |
| Masa całkowita                |               |              |                      |           |                  | [kg]                  | 12    |       |

UWAGA: Długość pręta jest długością obliczoną na podstawie wymiarów w osi pręta (metoda B wg PN-EN ISO 3766:2006)

**URBAN ARCHITECT**  
10-693 Olsztyn, ul. Sucharskiego 7/23, urbanarchitect@wp.pl, kom. 0604 44 72 74

PROJEKT BUDOWA SIEDZIBY POLIKLINIKI WYJAZDOWEJ DUŻYCH ZWIERZĄT  
WYKONAWCZY PRZY UL. OCZAPOWSKIEGO DZ. NR 34, 36 OBREB 152  
INWESTOR UNIwersytet WARMIŃSKO - MAZURSKI W OLSZTYNIE  
UL. OCZAPOWSKIEGO 2, 10-719 OLSZTYN

Tytuł rysunku: poz. 3.2.10, poz. 3.2.11  
Branża: K, Skala: 1:20

Data: 11.19  
Projektant: mgr inż. Mariusz Tomczuk upr. 43/02/OL  
Sprawdził: mgr inż. Sebastian Czubkowski upr. WAM/0028/POOK/12  
Rysunek: K28