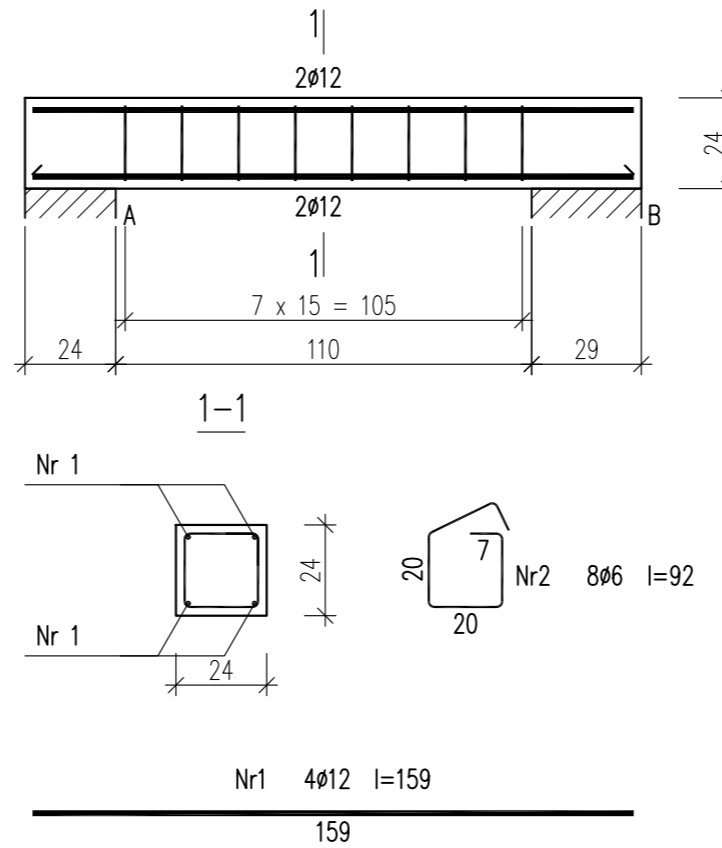


poz. 3.2.8

Wykonać 1 szt.



Beton C20/25 (B25)  
 Stal RB500W  
 Otulina  $c_{nom} = 15 + 5 = 20$  mm

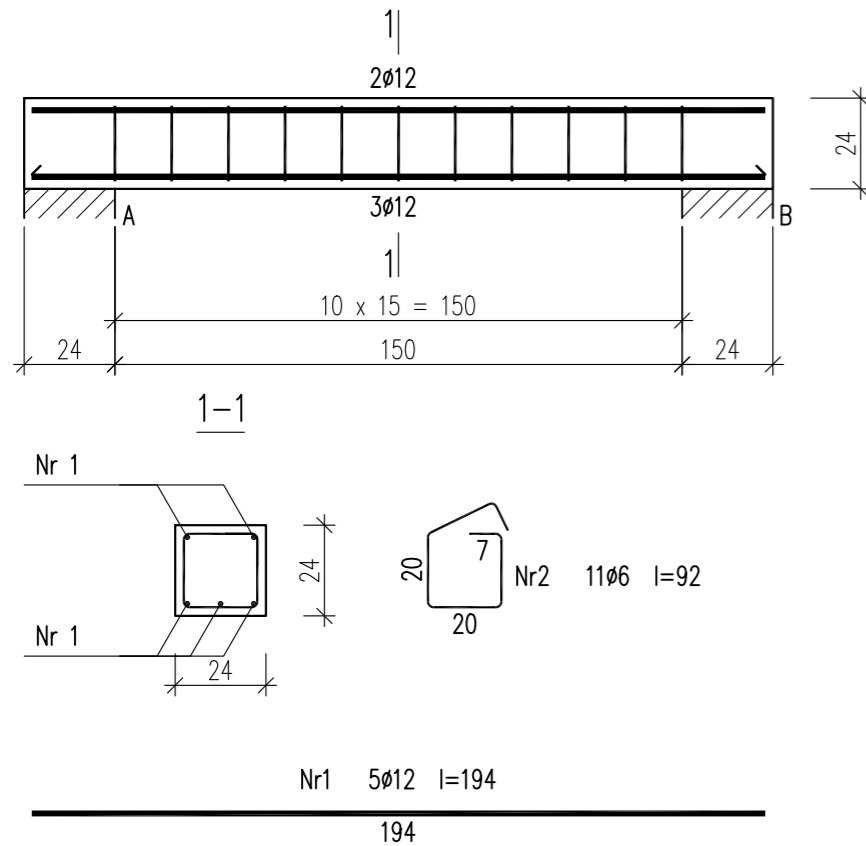
Wykaz zbrojenia

Nr pręta	Średnica [mm]	Długość [cm]	Liczba [szt.]			Długość całkowita [m]		
			prętów w 1 elemencie	elementów	całkowita prętów	RB500W		
							ø6	ø12
poz. 3.2.8 – wykonać 1 szt.								
1	12	159	4	1	4		6,36	
2	6	92	8	1	8	7,36		
Długość całkowita wg średnic						[m]	7,4	6,4
Masa 1mb pręta						[kg/mb]	0,222	0,888
Masa prętów wg średnic						[kg]	1,6	5,7
Masa prętów wg gatunków stali						[kg]	7,3	
Masa całkowita						[kg]	8	

UWAGA: Długość pręta jest długością obliczoną na podstawie wymiarów w osi pręta (metoda B wg PN-EN ISO 3766:2006)

poz. 3.2.9

Wykonać 1 szt.



Beton C20/25 (B25)  
 Stal RB500W  
 Otulina  $c_{nom} = 15 + 5 = 20$  mm

Wykaz zbrojenia

Nr pręta	Średnica [mm]	Długość [cm]	Liczba [szt.]			Długość całkowita [m]		
			prętów w 1 elemencie	elementów	całkowita prętów	RB500W		
							ø6	ø12
poz. 3.2.9 – wykonać 1 szt.								
1	12	194	5	1	5		9,70	
2	6	92	11	1	11	10,12		
Długość całkowita wg średnic						[m]	10,2	9,6
Masa 1mb pręta						[kg/mb]	0,222	0,888
Masa prętów wg średnic						[kg]	2,3	8,5
Masa prętów wg gatunków stali						[kg]	10,8	
Masa całkowita						[kg]	11	

UWAGA: Długość pręta jest długością obliczoną na podstawie wymiarów w osi pręta (metoda B wg PN-EN ISO 3766:2006)

**URBAN ARCHITECT**  
 10-693 Olsztyn, ul. Sucharskiego 7/23, urbanarchitect@wp.pl, kom. 0604 44 72 74

PROJEKT BUDOWA SIEDZIBY POLIKLINIKI WYJAZDOWEJ DUŻYCH ZWIERZĄT  
 WYKONAWCZY PRZY UL. OCZAPOWSKIEGO DZ. NR 34, 36 OBREB 152  
 INWESTOR UNIwersytet WARMIŃSKO - MAZURSKI W OLSZTYNIE  
 UL. OCZAPOWSKIEGO 2, 10-719 OLSZTYN

Tytuł rysunku: poz. 3.2.8  
 Skala: 1:20  
 Branża: K

Data: 11.19  
 Projektant: mgr inż. Mariusz Tomczuk upr. 43/02/OL  
 Sprawdził: mgr inż. Sebastian Czubkowski upr. WAM/0028/POOK/12  
 Rysunek: K27