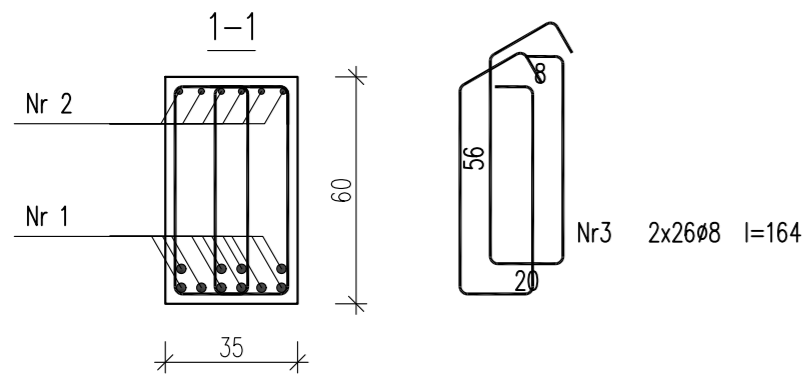
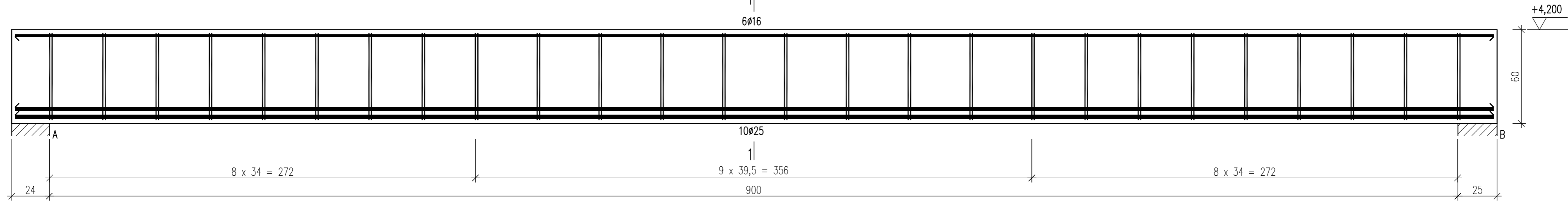


POZ. 3.2.5 PODCIĄG

Wykonać 2 szt.

1
6Ø16



Nr2 6Ø16 l=945

945

Nr1 10Ø25 l=945

945

Beton B37 (C30/37)
Stal RB500W
Otulina $c_{nom} = 17 + 5 = 22$ mm

Wykaz zbrojenia

Nr pręta	Średnica [mm]	Długość [cm]	Liczba [szt.]			Długość całkowita [m]			
			prętów w 1 elemencie	elementów	całkowita prętów	RB500W			
						Ø8	Ø16	Ø25	
POZ. 3.2.5 PODCIĄG – wykonać 2 szt.									
1	25	945	10	2	20			189,00	
2	16	945	6	2	12		113,40		
3	8	164	52	2	104	170,56			
Długość całkowita wg średnic						[m]	170,6	113,4	189,0
Masa 1mb pręta						[kg/mb]	0,395	1,578	3,853
Masa prętów wg średnic						[kg]	67,4	178,9	728,2
Masa prętów wg gatunków stali						[kg]	974,5		
Masa całkowita						[kg]	975		

UWAGA: Długość pręta jest długością obliczoną na podstawie wymiarów w osi pręta (metoda B wg PN-EN ISO 3766:2006)

UWAGA : BETON C30/37 ELEMENT WYLEWANY ZE STROPEM

URBAN ARCHITECT
10-693 Olsztyn, ul. Sucharskiego 7/23, urbanarchitect@wp.pl, kom. 0604 44 72 74

PROJEKT BUDOWA SIEDZIBY POLIKLINIKI WYJAZDOWEJ DUŻYCH ZWIERZĄT
WYKONAWCZY PRZY UL. OCZAPOWSKIEGO DZ. NR 34, 36 OBRĘB 152
INWESTOR UNIWERSYTET WARMIŃSKO - MAZURSKI W OLSZTYNIE
UL. OCZAPOWSKIEGO 2, 10-719 OLSZTYN

Tytuł rysunku **POZ. 3.2.5 PODCIĄG** Branża: **K** Skala: **1:20**

Data: **11.19** Projektant: mgr inż. Mariusz Tomczuk upr. 43/02/OL
Sprawdził: mgr inż. Sebastian Czubkowski upr. WAM/0028/POOK/12 Rysunek: **K26**