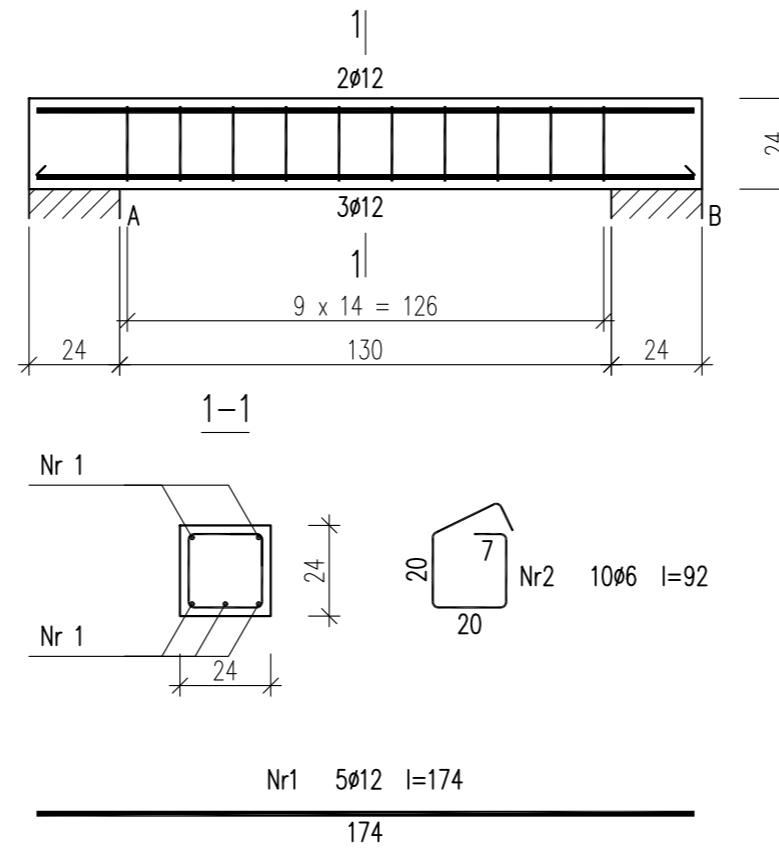


Wykonać 1 szt.



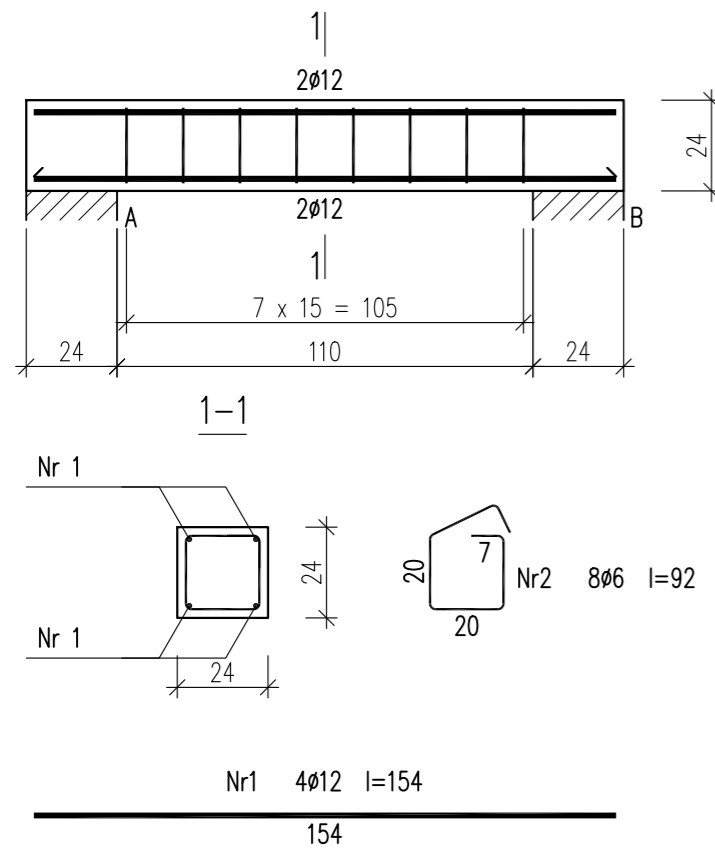
Beton C20/25 (B25)
 Stal RB500W
 Otulina $c_{nom}=15+5=20$ mm

Wykaz zbrojenia

Nr pręta	Średnica [mm]	Długość [cm]	Liczba [szt.]			Długość całkowita [m]		
			prętów w 1 elemencie	elementów	całkowita prętów	RB500W		
							Ø6	Ø12
poz. 3.2.2 – wykonać 1 szt.								
1	12	174	5	1	5		8,70	
2	6	92	10	1	10	9,20		
Długość całkowita wg średnic						[m]	9,1	8,6
Masa 1mb pręta						[kg/mb]	0,222	0,888
Masa prętów wg średnic						[kg]	2,0	7,6
Masa prętów wg gatunków stali						[kg]	9,6	
Masa całkowita						[kg]	10	

UWAGA: Długość pręta jest długością obliczoną na podstawie wymiarów w osi pręta (metoda B wg PN-EN ISO 3766:2006)

Wykonać 3 szt.



Beton C20/25 (B25)
 Stal RB500W
 Otulina $c_{nom}=15+5=20$ mm

Wykaz zbrojenia

Nr pręta	Średnica [mm]	Długość [cm]	Liczba [szt.]			Długość całkowita [m]		
			prętów w 1 elemencie	elementów	całkowita prętów	RB500W		
							Ø6	Ø12
poz. 3.2.3 – wykonać 3 szt.								
1	12	154	4	3	12		18,48	
2	6	92	8	3	24	22,08		
Długość całkowita wg średnic						[m]	22,1	18,5
Masa 1mb pręta						[kg/mb]	0,222	0,888
Masa prętów wg średnic						[kg]	4,9	16,4
Masa prętów wg gatunków stali						[kg]	21,3	
Masa całkowita						[kg]	22	

UWAGA: Długość pręta jest długością obliczoną na podstawie wymiarów w osi pręta (metoda B wg PN-EN ISO 3766:2006)

URBAN ARCHITECT
 10-693 Olsztyn, ul. Sucharskiego 7/23, urbanarchitect@wp.pl, kom. 0604 44 72 74

PROJEKT BUDOWA SIEDZIBY POLIKLINIKI WYJAZDOWEJ DUŻYCH ZWIERZĄT
 WYKONAWCZY PRZY UL. OCZAPOWSKIEGO DZ. NR 34, 36 OBREB 152
 INWESTOR UNIWERSYTET WARMIŃSKO - MAZURSKI W OLSZTYNIE
 UL. OCZAPOWSKIEGO 2, 10-719 OLSZTYN

Tytuł rysunku: poz. 3.2.3 / poz. 3.2.2
 Branża: K / Skala: 1:20

Data: 11.19 / Projektant: mgr inż. Mariusz Tomczuk upr. 43/02/OL
 Sprawdzał: mgr inż. Sebastian Czubkowski upr. WAM/0028/POOK/12 / Rysunek: K24