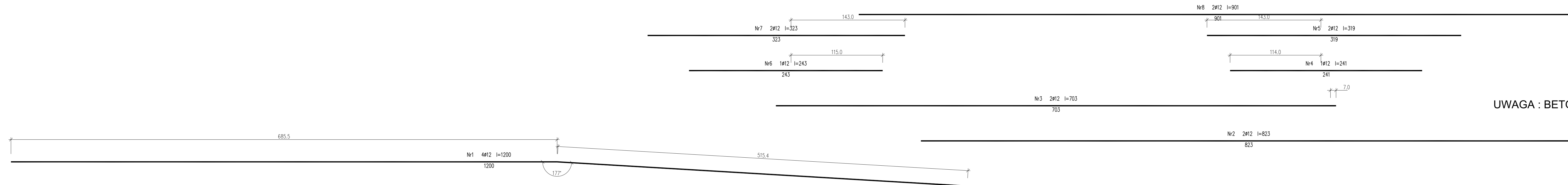
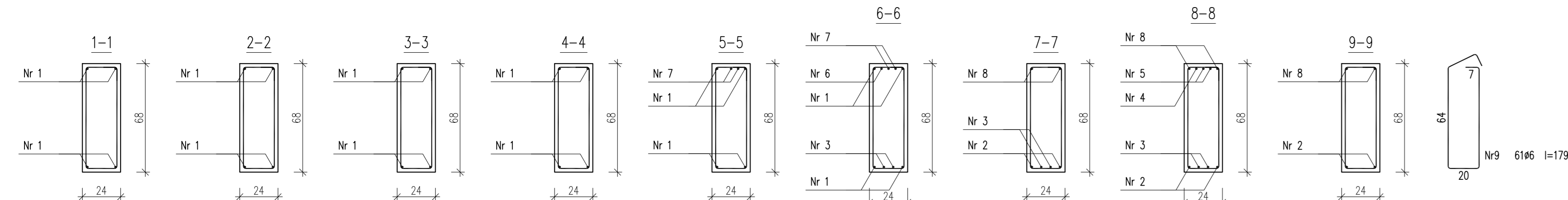
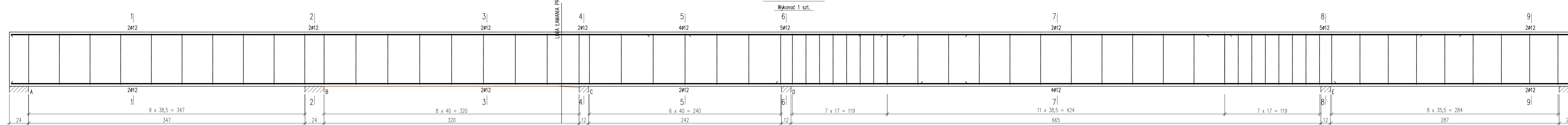


poz. 3.1.8 i 3.1.9. NADPROŻE – WIENIENIEC

Beton C30/37 (B37)  
Stal RB500W  
Otulina  $c_{nom}=15+5=20$  mm



Wykaz zbrojenia

Nr pręta	Średnica [mm]	Długość [cm]	Liczba [szt.]		Długość całkowita [m]		
			prętów w 1 elemencie	elementów	całkowita prętów	RB500W ø6 ø12	
poz. 3.1.8 i 3.1.9. – wykonać 1 szt.							
1	12	1200	4	1	4	48,00	
2	12	823	2	1	2	16,46	
3	12	703	2	1	2	14,06	
4	12	241	1	1	1	2,41	
5	12	319	2	1	2	6,38	
6	12	243	1	1	1	2,43	
7	12	323	2	1	2	6,46	
8	12	901	2	1	2	18,02	
9	6	179	61	1	61	109,19	
Długość całkowita wg średnic						[m]	109,2 114,3
Masa 1mb pręta						[kg/mb]	0,222 0,888
Masa prętów wg średnic						[kg]	24,2 101,5
Masa prętów wg gatunków stali						[kg]	125,7
Masa całkowita						[kg]	126

UWAGA: Długość pręta jest długością obliczoną na podstawie wymiarów w osi pręta (metoda B wg PN-EN ISO 3766:2006)

UWAGA : BETON C30/37 ELEMENT WYLEWANY ZE STROPem

**URBAN ARCHITECT**  
10-693 Olsztyn, ul. Sucharskiego 7/23, urbanarchitect@wp.pl, kom. 0604 44 72 74

PROJEKT BUDOWA SIEDZIBY POLIKLINIKI WYJAZDOWEJ DUŻYCH ZWIERZĄT  
WYKONAWCZY PRZY UL. OCZAPOWSKIEGO DZ. NR 34. 36 OBRĘB 152  
INWESTOR UNIWERSYTET WARMIŃSKO - MAZURSKI W OLSZTYNIE  
UL. OCZAPOWSKIEGO 2, 10-719 OLSZTYN

Tytuł rysunku: poz. 3.1.8 i 3.1.9. NADPROŻE Branża: K Skala: 1:20  
Data: 11.19 Projektant: mgr inż. Mariusz Tomczuk upr. 43/02/OL Rysownik: K23  
Sprawdził: mgr inż. Sebastian Czubkowski upr. WAM/0028/POOK/12

