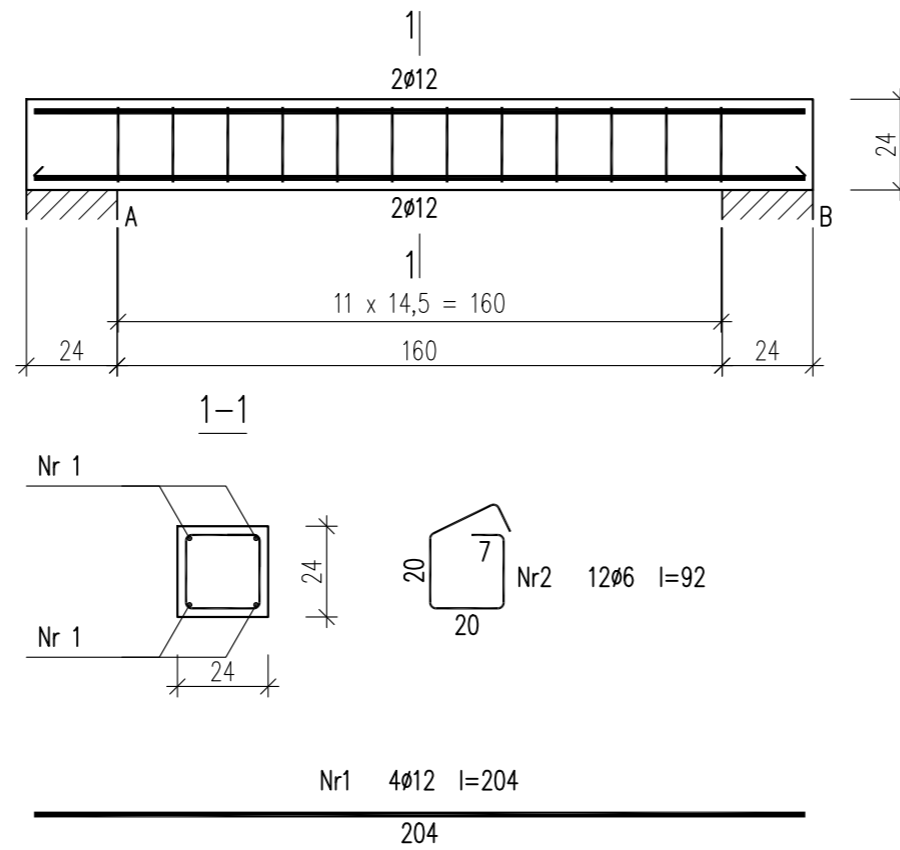


poz. 3.1.5

Wykonać 1 szt.



Beton C16/20 (B20)
 Stal RB500W
 Otulina $c_{nom} = 15 + 5 = 20$ mm

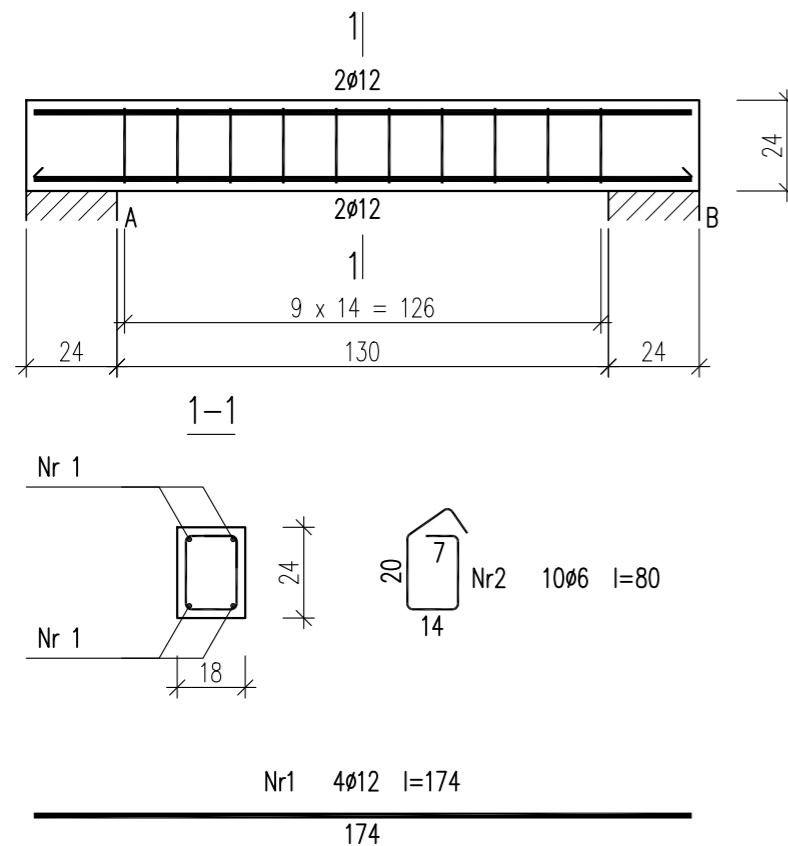
Wykaz zbrojenia

| Nr pręta | Średnica [mm] | Długość [cm] | Liczba [szt.] | | | Długość całkowita [m] | | |
|-------------------------------|---------------|--------------|----------------------|-----------|------------------|-----------------------|-------|-------|
| | | | prętów w 1 elemencie | elementów | całkowita prętów | RB500W | | |
| | | | | | | | Ø6 | Ø12 |
| poz. 3.1.5 – wykonać 1 szt. | | | | | | | | |
| 1 | 12 | 204 | 4 | 1 | 4 | | 8,16 | |
| 2 | 6 | 92 | 12 | 1 | 12 | 11,04 | | |
| Długość całkowita wg średnic | | | | | | [m] | 11,1 | 8,2 |
| Masa 1mb pręta | | | | | | [kg/mb] | 0,222 | 0,888 |
| Masa prętów wg średnic | | | | | | [kg] | 2,5 | 7,3 |
| Masa prętów wg gatunków stali | | | | | | [kg] | 9,8 | |
| Masa całkowita | | | | | | [kg] | 10 | |

UWAGA: Długość pręta jest długością obliczoną na podstawie wymiarów w osi pręta (metoda B wg PN-EN ISO 3766:2006)

poz. 3.1.6

Wykonać 1 szt.



Beton C20/25 (B25)
 Stal RB500W
 Otulina $c_{nom} = 15 + 5 = 20$ mm

Wykaz zbrojenia

| Nr pręta | Średnica [mm] | Długość [cm] | Liczba [szt.] | | | Długość całkowita [m] | | |
|-------------------------------|---------------|--------------|----------------------|-----------|------------------|-----------------------|-------|-------|
| | | | prętów w 1 elemencie | elementów | całkowita prętów | RB500W | | |
| | | | | | | | Ø6 | Ø12 |
| poz. 3.1.6 – wykonać 1 szt. | | | | | | | | |
| 1 | 12 | 174 | 4 | 1 | 4 | | 6,96 | |
| 2 | 6 | 80 | 10 | 1 | 10 | 8,00 | | |
| Długość całkowita wg średnic | | | | | | [m] | 8,0 | 7,0 |
| Masa 1mb pręta | | | | | | [kg/mb] | 0,222 | 0,888 |
| Masa prętów wg średnic | | | | | | [kg] | 1,8 | 6,2 |
| Masa prętów wg gatunków stali | | | | | | [kg] | 8,0 | |
| Masa całkowita | | | | | | [kg] | 8 | |

UWAGA: Długość pręta jest długością obliczoną na podstawie wymiarów w osi pręta (metoda B wg PN-EN ISO 3766:2006)

URBAN ARCHITECT
 10-693 Olsztyn, ul. Sucharskiego 7/23, urbanarchitect@wp.pl, kom. 0604 44 72 74

PROJEKT BUDOWA SIEDZIBY POLIKLINIKI WYJAZDOWEJ DUŻYCH ZWIERZĄT
 WYKONAWCZY PRZY UL. OCZAPOWSKIEGO DZ. NR 34, 36 OBREB 152
 INWESTOR UNIWERSYTET WARMIŃSKO - MAZURSKI W OLSZTYNIE
 UL. OCZAPOWSKIEGO 2, 10-719 OLSZTYN

Tytuł rysunku
 Branża: K Skala: 1:20

Data: 11.19 Projektant: mgr inż. Mariusz Tomczuk upr. 43/02/OL
 Sprawdził: mgr inż. Sebastian Czubkowski upr. WAM/0028/POOK/12 Rysunek K21