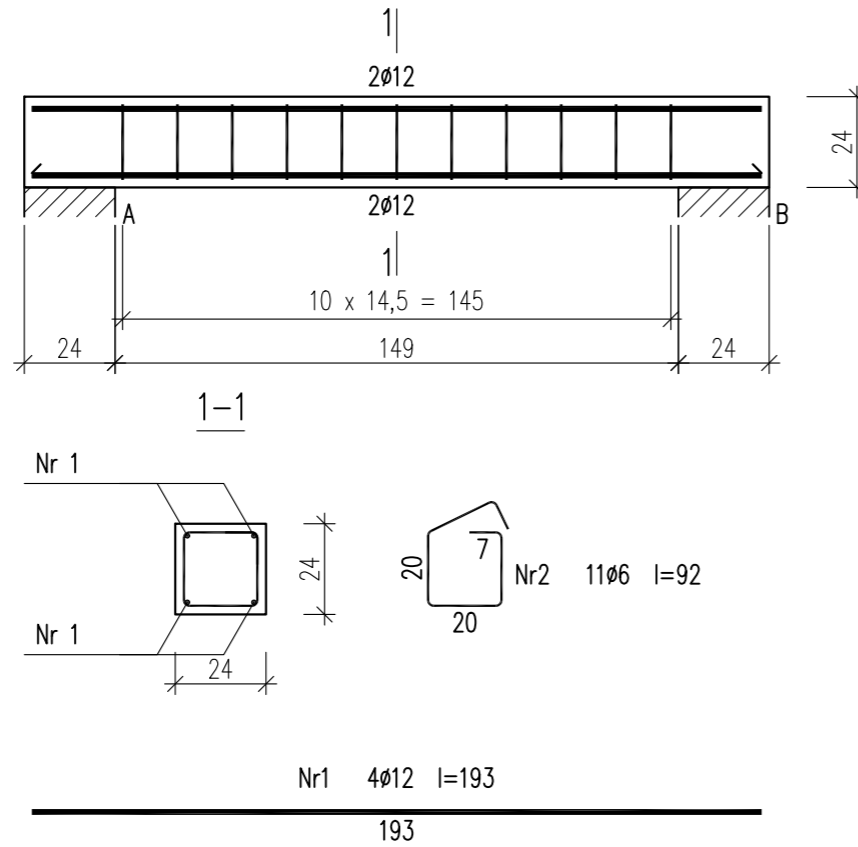


poz. 3.1.3

Wykonać 1 szt.



Beton C20/25 (B25)
 Stal RB500W
 Otulina $c_{nom} = 15 + 5 = 20$ mm

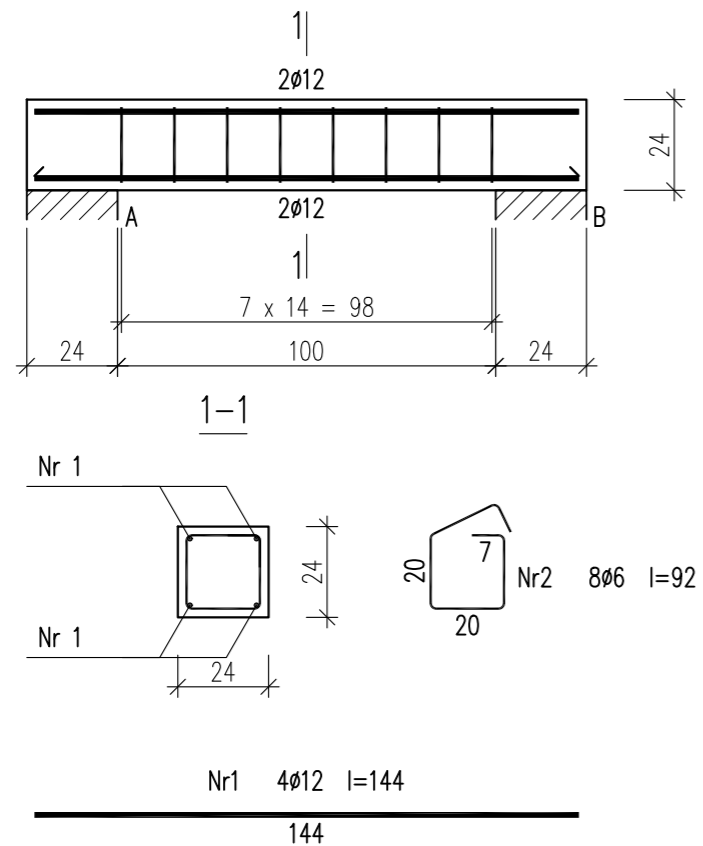
Wykaz zbrojenia

Nr pręta	Średnica [mm]	Długość [cm]	Liczba [szt.]			Długość całkowita [m]		
			prętów w 1 elemencie	elementów	całkowita prętów	RB500W		
						Ø6	Ø12	
poz. 3.1.3 – wykonać 1 szt.								
1	12	193	4	1	4		7,72	
2	6	92	11	1	11	10,12		
Długość całkowita wg średnic						[m]	10,2	7,8
Masa 1mb pręta						[kg/mb]	0,222	0,888
Masa prętów wg średnic						[kg]	2,3	6,9
Masa prętów wg gatunków stali						[kg]	9,2	
Masa całkowita						[kg]	10	

UWAGA: Długość pręta jest długością obliczoną na podstawie wymiarów w osi pręta (metoda B wg PN-EN ISO 3766:2006)

poz. 3.1.4

Wykonać 3 szt.



Beton C20/25 (B25)
 Stal RB500W
 Otulina $c_{nom} = 15 + 5 = 20$ mm

Wykaz zbrojenia

Nr pręta	Średnica [mm]	Długość [cm]	Liczba [szt.]			Długość całkowita [m]		
			prętów w 1 elemencie	elementów	całkowita prętów	RB500W		
						Ø6	Ø12	
poz. 3.1.4 – wykonać 3 szt.								
1	12	144	4	3	12		17,28	
2	6	92	8	3	24	22,08		
Długość całkowita wg średnic						[m]	22,1	17,3
Masa 1mb pręta						[kg/mb]	0,222	0,888
Masa prętów wg średnic						[kg]	4,9	15,4
Masa prętów wg gatunków stali						[kg]	20,3	
Masa całkowita						[kg]	21	

UWAGA: Długość pręta jest długością obliczoną na podstawie wymiarów w osi pręta (metoda B wg PN-EN ISO 3766:2006)

URBAN ARCHITECT

10-693 Olsztyn, ul. Sucharskiego 7/23, urbanarchitect@wp.pl, kom. 0604 44 72 74

PROJEKT BUDOWA SIEDZIBY POLIKLINIKI WYJAZDOWEJ DUŻYCH ZWIERZĄT
 WYKONAWCZY PRZY UL. OCZAPOWSKIEGO DZ. NR 34, 36 OBREB 152

INWESTOR UNIwersytet WARMIŃSKO - MAZURSKI W OLSZTYNIE
 UL. OCZAPOWSKIEGO 2, 10-719 OLSZTYN

Tytuł rysunku

Branża:

K

Skala:

1:20

Data:

11.19

Projektant: mgr inż. Mariusz Tomczuk upr. 43/02/OL

Sprawdził: mgr inż. Sebastian Czubkowski upr. WAM/0028/POOK/12

Rysunek

K20