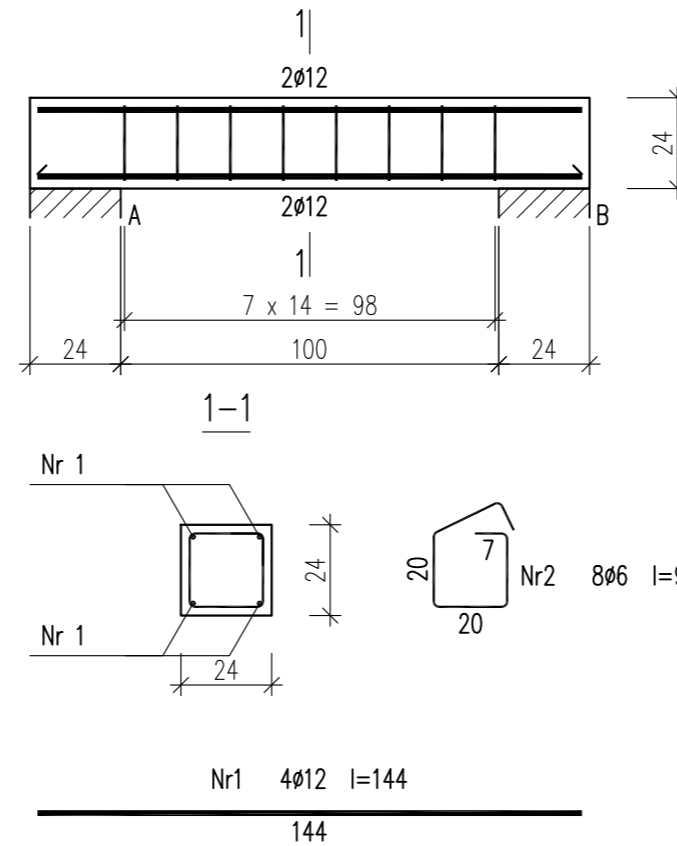


poz. 3.1.1

Wykonać 4 szt.



Beton C20/25 (B25)  
 Stal RB500W  
 Otulina  $c_{nom} = 15 + 5 = 20$  mm

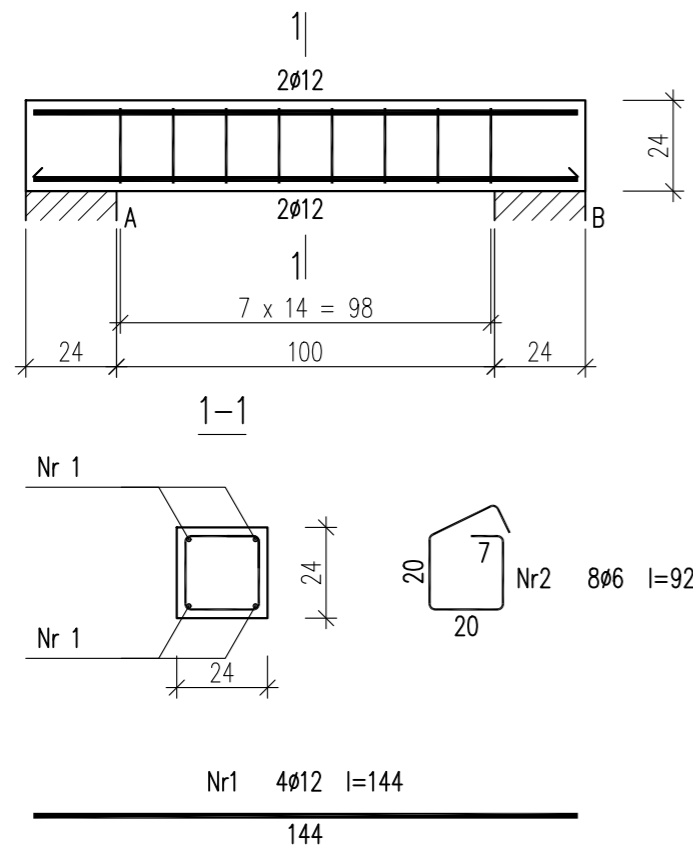
Wykaz zbrojenia

Nr pręta	Średnica [mm]	Długość [cm]	Liczba [szt.]			Długość całkowita [m]		
			prętów w 1 elemencie	elementów	całkowita prętów	RB500W		
							Ø6	Ø12
poz. 3.1.1 – wykonać 4 szt.								
1	12	144	4	4	16		23,04	
2	6	92	8	4	32	29,44		
Długość całkowita wg średnic						[m]	29,5	23,1
Masa 1mb pręta						[kg/mb]	0,222	0,888
Masa prętów wg średnic						[kg]	6,5	20,5
Masa prętów wg gatunków stali						[kg]	27,0	
Masa całkowita						[kg]	27	

UWAGA: Długość pręta jest długością obliczoną na podstawie wymiarów w osi pręta (metoda B wg PN-EN ISO 3766:2006)

poz. 3.1.2

Wykonać 2 szt.



Beton C20/25 (B25)  
 Stal RB500W  
 Otulina  $c_{nom} = 15 + 5 = 20$  mm

Wykaz zbrojenia

Nr pręta	Średnica [mm]	Długość [cm]	Liczba [szt.]			Długość całkowita [m]		
			prętów w 1 elemencie	elementów	całkowita prętów	RB500W		
							Ø6	Ø12
poz. 3.1.2 – wykonać 2 szt.								
1	12	144	4	2	8		11,52	
2	6	92	8	2	16	14,72		
Długość całkowita wg średnic						[m]	14,8	11,6
Masa 1mb pręta						[kg/mb]	0,222	0,888
Masa prętów wg średnic						[kg]	3,3	10,3
Masa prętów wg gatunków stali						[kg]	13,6	
Masa całkowita						[kg]	14	

UWAGA: Długość pręta jest długością obliczoną na podstawie wymiarów w osi pręta (metoda B wg PN-EN ISO 3766:2006)

**URBAN ARCHITECT**  
 10-693 Olsztyn, ul. Sucharskiego 7/23, urbanarchitect@wp.pl, kom. 0604 44 72 74

PROJEKT BUDOWA SIEDZIBY POLIKLINIKI WYJAZDOWEJ DUŻYCH ZWIERZĄT  
 WYKONAWCZY PRZY UL. OCZAPOWSKIEGO DZ. NR 34, 36 OBREB 152  
 INWESTOR UNIWERSYTET WARMIŃSKO - MAZURSKI W OLSZTYNIE  
 UL. OCZAPOWSKIEGO 2, 10-719 OLSZTYN

Tytuł rysunku: poz. 3.1.1      poz. 3.1.2      Branża: K      Skala: 1:20

Data: 11.19      Projektant: mgr inż. Mariusz Tomczuk upr. 43/02/OL      Rysunek: K19  
 Sprawdził: mgr inż. Sebastian Czubkowski upr. WAM/0028/POOK/12