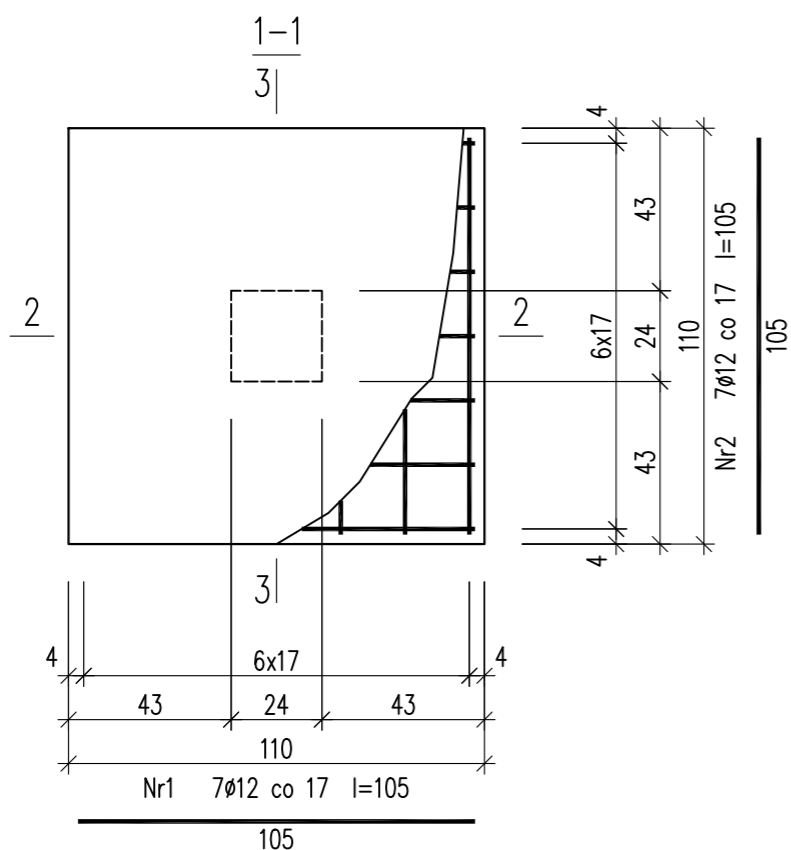
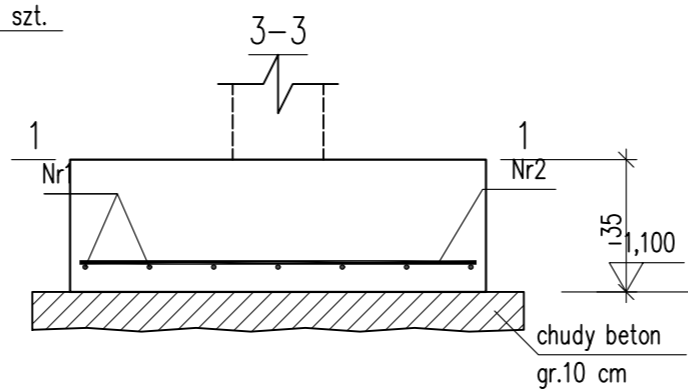
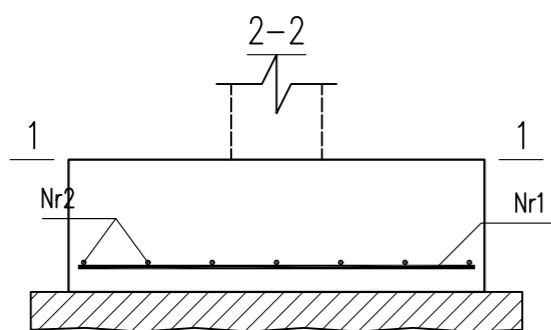


STOPA ST9

Wykonać 1 szt.



Beton	C20/25 (B25)
Stal	RB500W
Otulina dolna	$c_{nom}=60$ mm
Otulina boczna	$c_{nom}=25$ mm

Wykaz zbrojenia

Nr pręta	Średnica [mm]	Długość [cm]	Liczba [szt.]			Długość całkowita [m]	
			prętów w 1 elemencie	elementów	całkowita prętów	RB500W Ø12	
STOPA ST9 – wykonać 1 szt.							
1	12	105	7	1	7	7,35	
2	12	105	7	1	7	7,35	
Długość całkowita wg średnic						[m]	14,6
Masa 1mb pręta						[kg/mb]	0,888
Masa prętów wg średnic						[kg]	13,0
Masa prętów wg gatunków stali						[kg]	13,0
Masa całkowita						[kg]	13

UWAGA: Długość pręta jest długością obliczoną na podstawie wymiarów w osi pręta (metoda B wg PN-EN ISO 3766:2006)

**UWAGA : BETON WODOSZCZELNY W8**

**U R B A N   A R C H I T E C T**  
10-693 Olsztyn, ul. Sucharskiego 7/23, urbanarchitect@wp.pl , kom. 0604 44 72 74

PROJEKT BUDOWA SIEDZIBY POLIKLINIKI WYJAZDOWEJ DUŻYCH ZWIERZĄT  
WYKONAWCZY PRZY UL. OCZAPOWSKIEGO DZ. NR 34, 36 OBREB 152  
INWESTOR UNIWERSYTET WARMIŃSKO - MAZURSKI W OLSZTYNIE  
UL. OCZAPOWSKIEGO 2, 10-719 OLSZTYN

Tytuł rysunku \_\_\_\_\_ Branża: **K** Skala: **1:20**

Data: **11.19** Projektant: mgr inż. Mariusz Tomczuk upr. 43/02/OL  
Sprawdził: mgr inż. Sebastian Czubkowski upr. WAM/0028/POOK/12 Rysunek **K14**