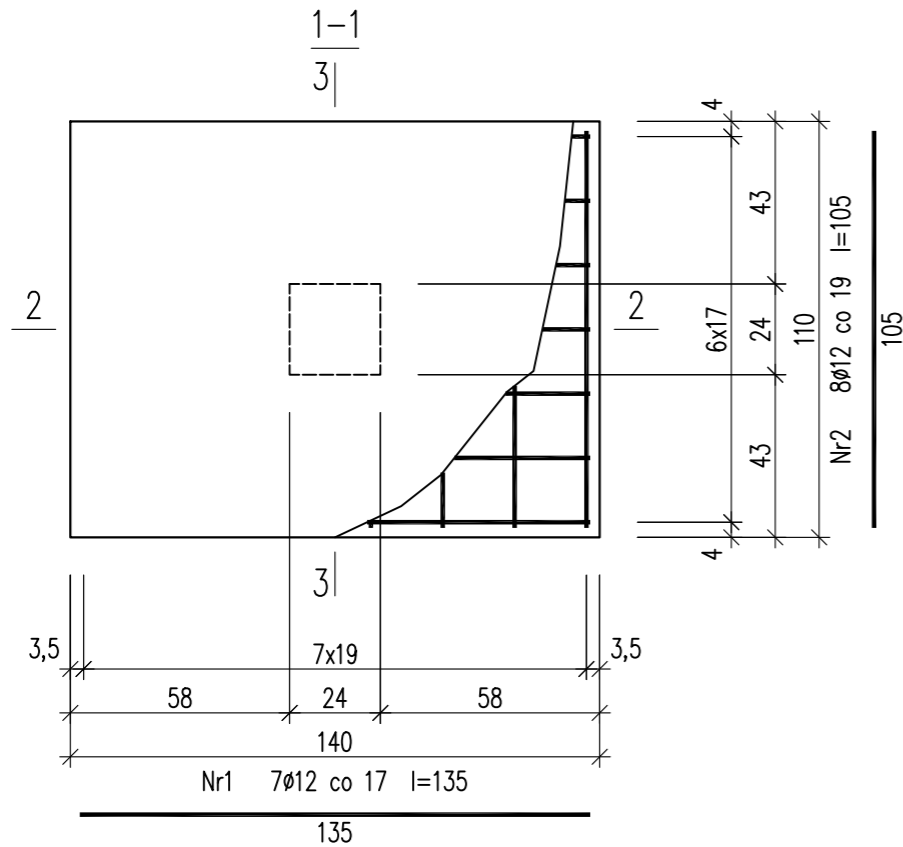
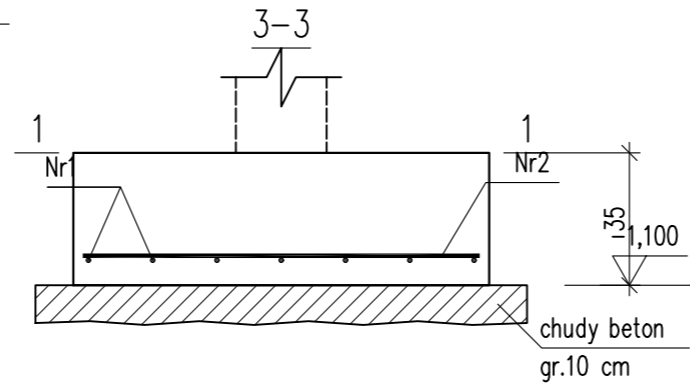
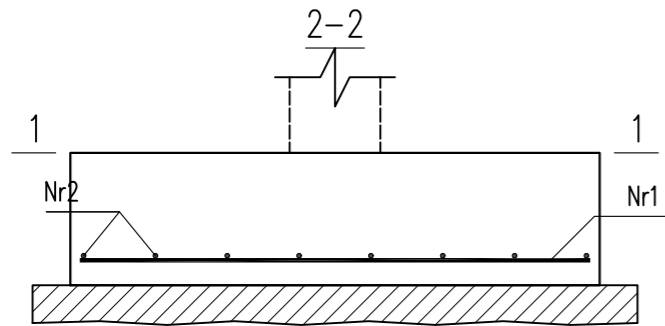


STOPA ST5

Wykonać 1 szt.



Beton	C20/25 (B25)
Stal	RB500W
Otulina dolna	$c_{nom}=60$ mm
Otulina boczna	$c_{nom}=25$ mm

Wykaz zbrojenia

Nr pręta	Średnica [mm]	Długość [cm]	Liczba [szt.]			Długość całkowita [m]
			prętów w 1 elemencie	elementów	całkowita prętów	RB500W Ø12
STOPA ST5 – wykonać 1 szt.						
1	12	135	7	1	7	9,45
2	12	105	8	1	8	8,40
Długość całkowita wg średnic						[m] 17,9
Masa 1mb pręta						[kg/mb] 0,888
Masa prętów wg średnic						[kg] 15,9
Masa prętów wg gatunków stali						[kg] 15,9
Masa całkowita						[kg] 16

UWAGA: Długość pręta jest długością obliczoną na podstawie wymiarów w osi pręta (metoda B wg PN-EN ISO 3766:2006)

**UWAGA : BETON WODOSZCZELNY W8**

**U R B A N   A R C H I T E C T**  
10-693 Olsztyn, ul. Sucharskiego 7/23, urbanarchitect@wp.pl , kom. 0604 44 72 74

PROJEKT BUDOWA SIEDZIBY POLIKLINIKI WYJAZDOWEJ DUŻYCH ZWIERZĄT  
WYKONAWCZY PRZY UL. OCZAPOWSKIEGO DZ. NR 34, 36 OBREB 152  
INWESTOR UNIWERSYTET WARMIŃSKO - MAZURSKI W OLSZTYNIE  
UL. OCZAPOWSKIEGO 2, 10-719 OLSZTYN

Tytuł rysunku  
Branża: K Skala: 1:20

Data: 11.19 Projektant: mgr inż. Mariusz Tomczuk upr. 43/02/OL Rysunek: K10  
Sprawdził: mgr inż. Sebastian Czubkowski upr. WAM/0028/POOK/12