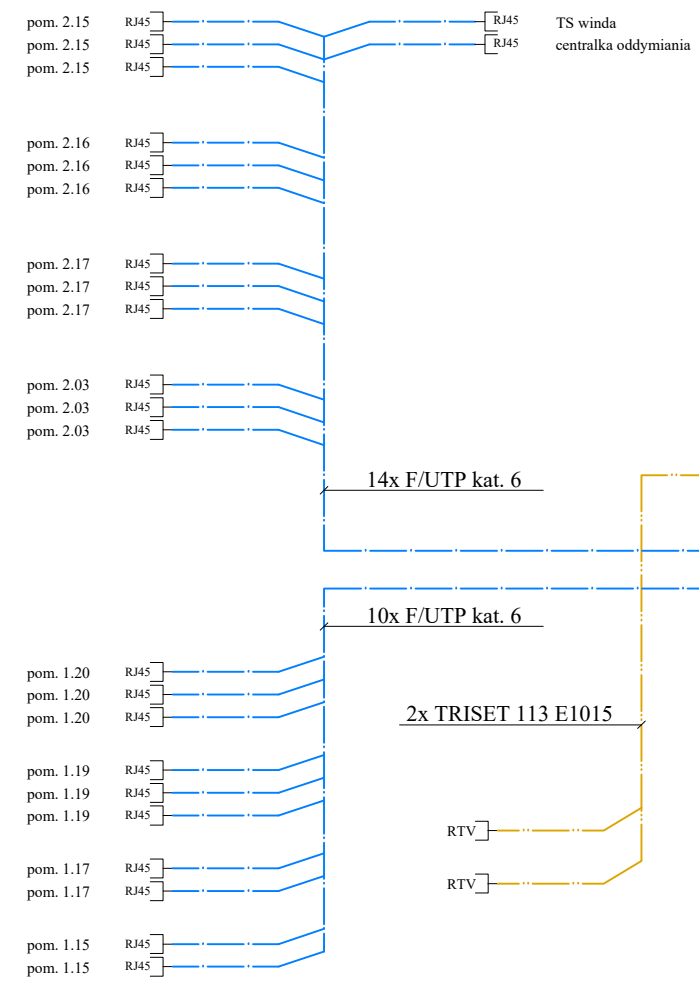
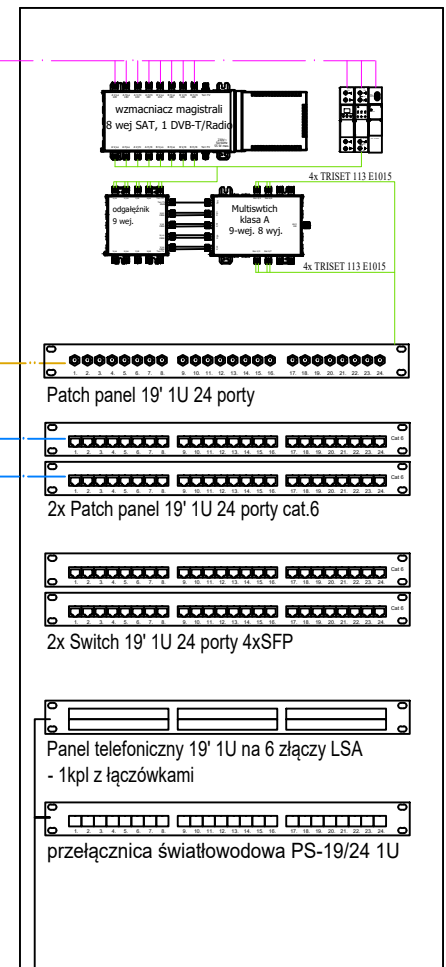


Proj. zestaw anten instalowanych na dachu budynku



Główny punkt dystrybucyjny GPD
szafa 19" 32U stojąca
+ panel zasilający,
+ panel wentylacyjny,
+ panele porządkowe,
+ półki do szafy rack,



przyłącze telekomunikacyjne wg. oddz. opracowania

PROJEKT WYKONAWCZY

URBAN ARCHITECT
10-693 Olsztyn, ul. Sucharskiego 7/23, urbanarchitect@wp.pl, kom. 0604 44 72 74

PROJEKT BUDOWLANY BUDOWA SIEDZIBY POLIKLINIKI WYJAZDOWEJ DUŻYCH ZWIERZĄT PRZY UL. OCZAPOWSKIEGO DZ. NR 34, 36 OBRĘB 152
INWESTOR UNIWERSYTET WARMIŃSKO - MAZURSKI W OLSZTYNIE UL. OCZAPOWSKIEGO 2, 10-719 OLSZTYN

Tytuł rysunku	SCHEMAT IDEOWY INSTALACJI TELETECHNICZNYCH	Branża:	E	Skala:	B/S
---------------	---	---------	----------	--------	------------

Data:	11.19	Projektował: mgr inż. Daniel Filipowicz upr.bud. nr WAM/0096/PWOE/12	Sprawił: mgr inż. Mariusz Grzesiukiewicz upr. bud. nr PDL/0154/POOE/10	Rysunek	4A
-------	--------------	--	--	---------	-----------