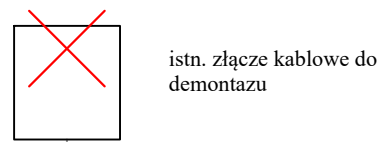
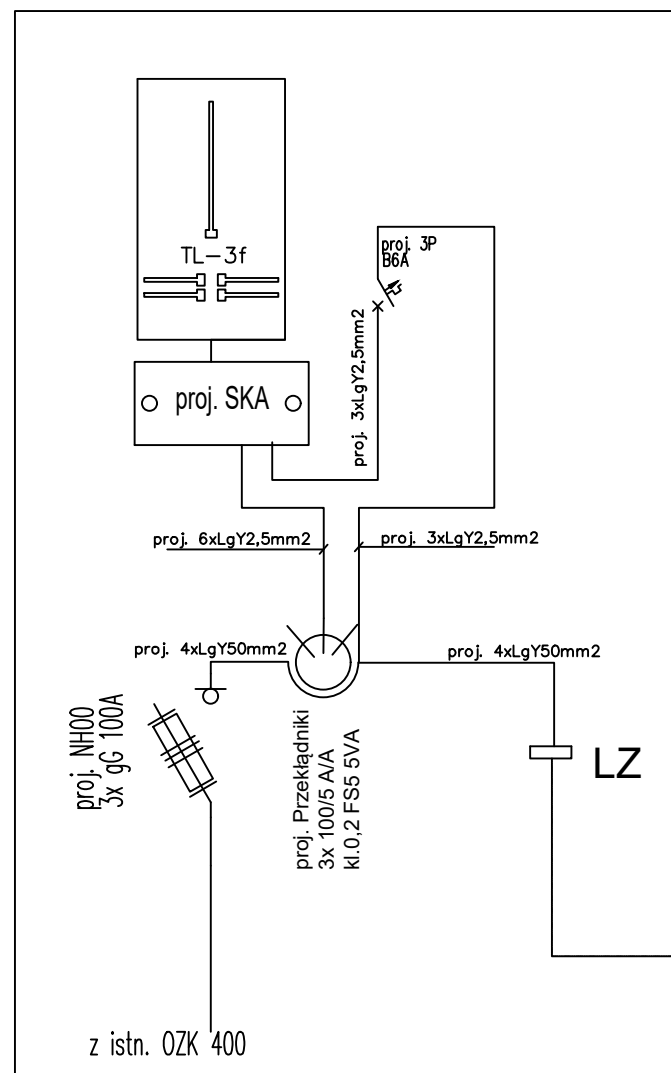


istn. stacja transformatorowa S-2
przy ul. Oczapowskiego 14
rozdzielnica główna RG nN
zmodernizować i dostosować układ pomiarowy
zainstalować w obudowie termoutwardzalnej



istn. YAKY 4x120mm² do demontażu i przełożenia

istn. YAKY 4x120mm² bez zmian

istn. YAKY 4x120mm² ułożony po nowej trasie
do proj. złącza kablowego

przycisk
przeciwpożarowego
wyłącznika prądu PWP

proj. HDGs 3x1,5mm²

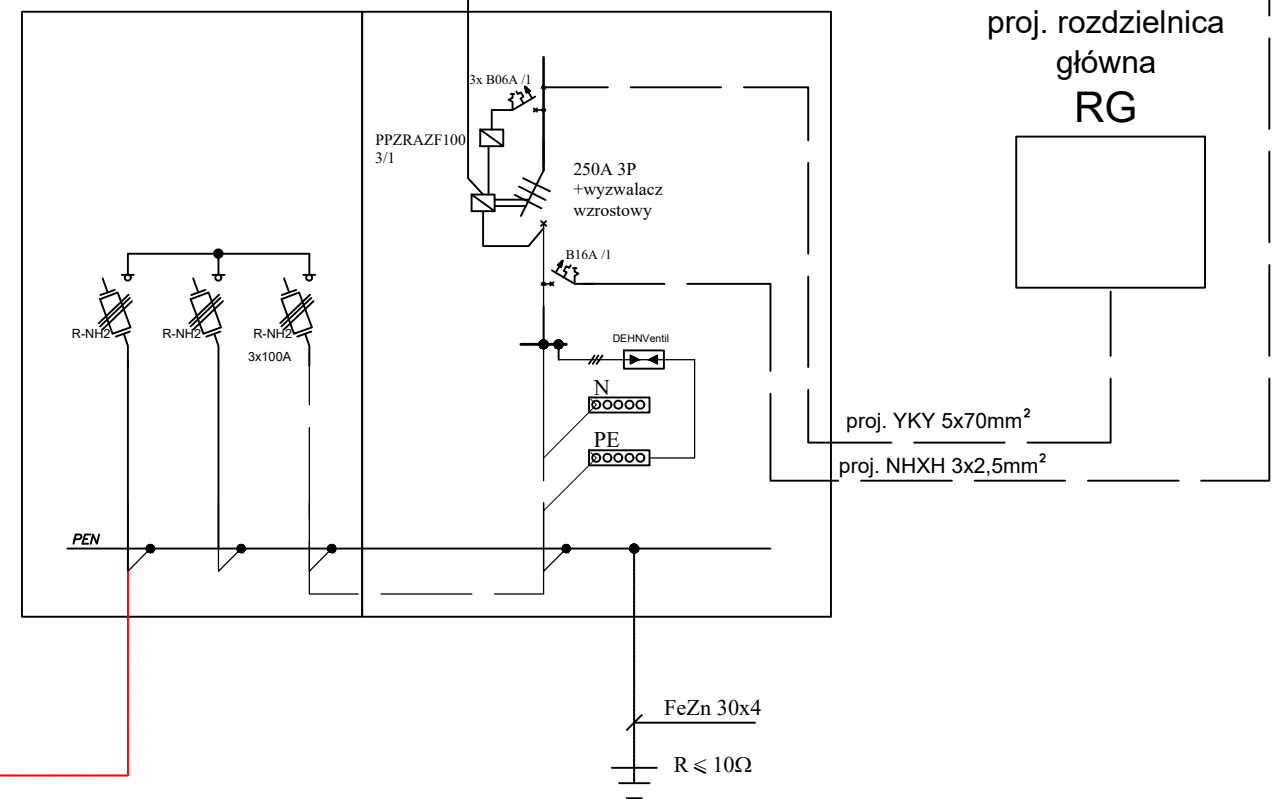
proj. przeciwpożarowy
wyłącznik prądu
PWP

we wnęce w ścianie budynku
w obudowie termoutwardzalnej
na fundamencie

proj. centrala
oddymiania



proj. rozdzielnica
główna
RG



PROJEKT WYKONAWCZY

URBAN ARCHITECT
10-693 Olsztyn, ul. Sucharskiego 7/23, urbanarchitect@wp.pl, kom. 0604 44 72 74

PROJEKT BUDOWLANY BUDOWA SIEDZIBY POLIKLINIKI WYJAZDOWEJ DUŻYCH ZWIERZĄT PRZY UL. OCZAPOWSKIEGO DZ. NR 34, 36 OBRĘB 152
INWESTOR UNIwersytet WARMIŃSKO - MAZURSKI W OLSZTYNIE UL. OCZAPOWSKIEGO 2, 10-719 OLSZTYN

Tytuł rysunku **SCHEMAT IDEOWY ZASILANIA PRZECIWPÓŻAROWY WYŁĄCZNIK PRĄDU PWP**

Branża: **E**

Skala: **B/S**

Data: **11.19**

Projektował: mgr inż. Daniel Filipowicz upr.bud. nr WAM/0096/PWoe/12
Sprawdził: mgr inż. Mariusz Grzesiukiewicz upr. bud. nr PDL/0154/POOE/10

Rysunek **3A**