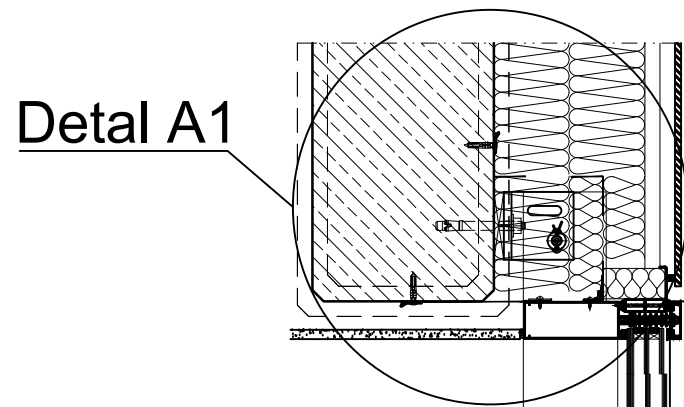
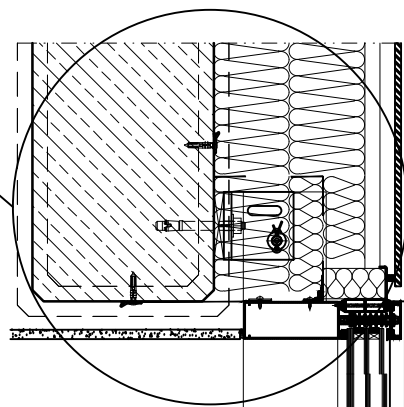


# PRZEKRÓJ PIONOWY V1-V1

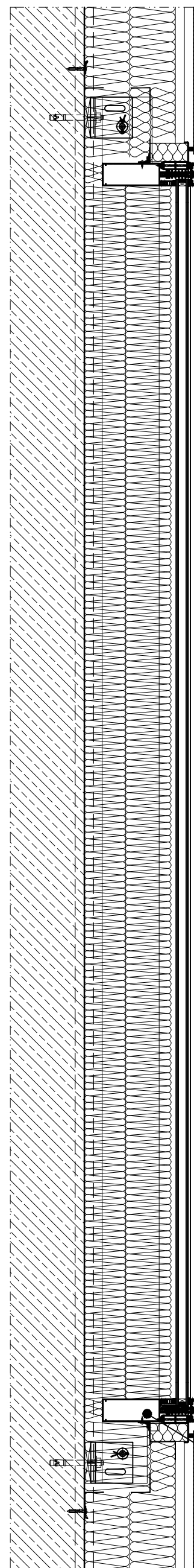
# PRZEKRÓJ PIONOWY V2-V2



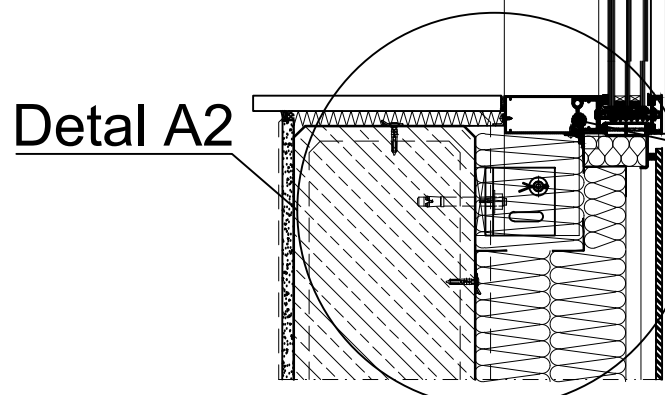
Detail A1



H1



H1



Detail A2

UWAGA: należy przewidzieć dodatkowe podparcie rygla na konsoli stalowej w miejscu usytuowania podkładek podszybowych. Kątownik stalowy wg. obliczeń konstrukcji.

UWAGA: należy przewidzieć dodatkowe podparcie rygla na kątownikach stalowych w miejscu usytuowania podkładek podszybowych. Kątownik stalowy wg. obliczeń konstrukcji.

**UWAGI:**

- FIRMA WYKONAWCZA ZOBOWIĄZANA JEST DO WERYFIKACJI RYSUNKÓW POD KAŻDYM WZGLĘDEM TECHNICZNYM
- RYSUNKI NALEŻY ROZPATRYWAĆ ŁĄCZNIE Z CZĘŚCIĄ OPISOWĄ DOKUMENTACJI ARCHITEKTONICZNEJ ORAZ Z OPRACOWANIAM BRANŻOWYMI (RYSUNKAMI, OBLICZENIAMI, OPISAMI)
- WYKONAWCA ZOBOWIĄZANY JEST DOKŁADNIE ZAPOZNAĆ SIĘ Z PROJEKTEM I WARUNKAMI ISTNIEJĄCYMI NA PLACU BUDOWY, A TAKŻE SPRAWDZIĆ WYMIARY NA BUDOWIE I PRZEKAZAĆ INFORMACJE O ROZBIEŻNOŚCIACH JEDNOSTCE PROJEKTOWEJ
- WSZYSTKIE ROBOTY MAJĄ BYĆ WYKONANE ZGODNIE Z WYMAGANIAMI OKREŚLONYMI PRZEZ PRAWO BUDOWLANE I WSZELKIE UWARUNKOWANIA PRAWNE I TECHNICZNE DOTYCZĄCE SZTUKI BUDOWLANEJ

**PROJEKT WYKONAWCZY  
FAŚADA SZKLANA - PRZEKROJE  
PIONOWE**

1:10

**URBAN ARCHITECT**  
10-693 Olsztyn, ul. Sucharskiego 7/23, urbanarchitect@wp.pl, kom. 0604 44 72 74

PROJEKT WYKONAWCZY BUDOWA SIEDZIBY POLIKLINIKI WYJAZDOWEJ DUŻYCH ZWIERZĄT PRZY UL. OCZAPOWSKIEGO DZ. NR 34, 36 OBRĘB 152  
INWESTOR UNIwersytet WARMIŃSKO - MAZURSKI W OLSZTYNIE UL. OCZAPOWSKIEGO 2, 10-719 OLSZTYN

Tytuł rysunku <b>FAŚADA SZKLANA -PRZEKROJE PIONOWE</b>	Branża: <b>A</b>	Skala: <b>1:10</b>
---	---------------------	-----------------------

Data: <b>11.19</b>	Autor: mgr inż. arch. Dorota Szymaniak-Urban upr.bud. nr9/WMOKK/2012 Sprawdził :mgr inż. arch. Agata Katuszonek upr. bud. nr BI-Pd0KK/128/2009	Rysunek <b>23</b>
-----------------------	---	----------------------