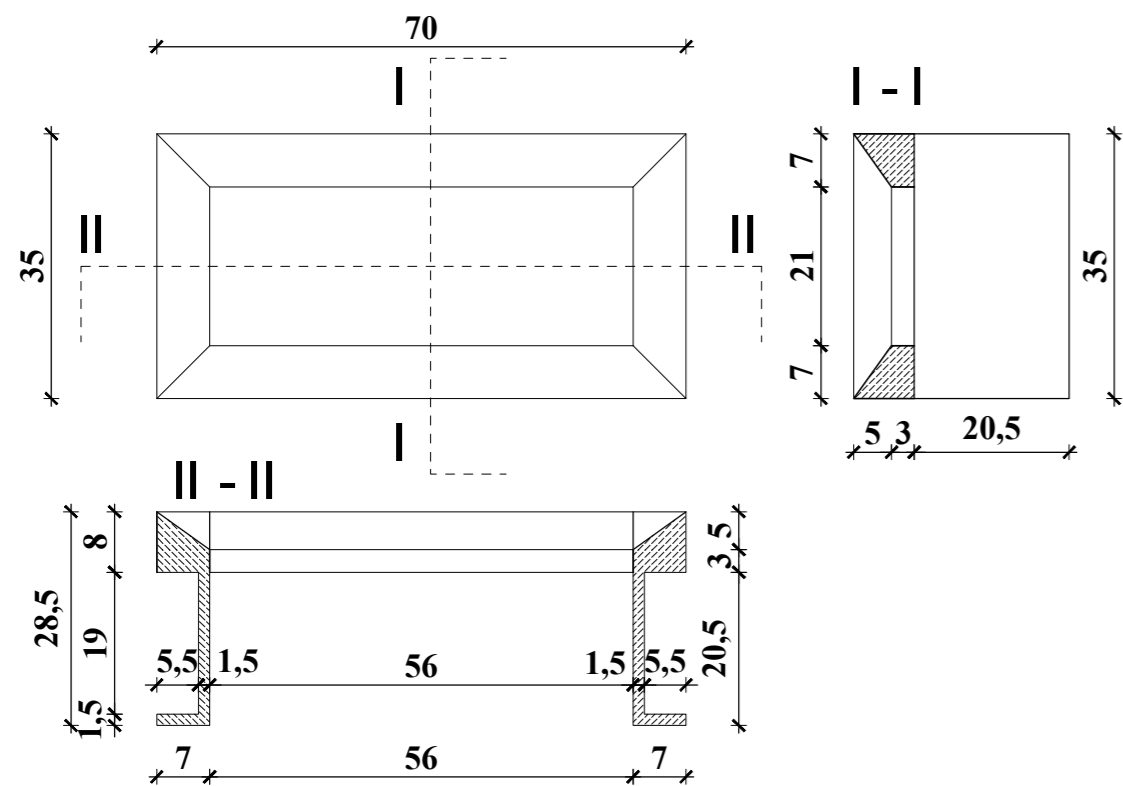
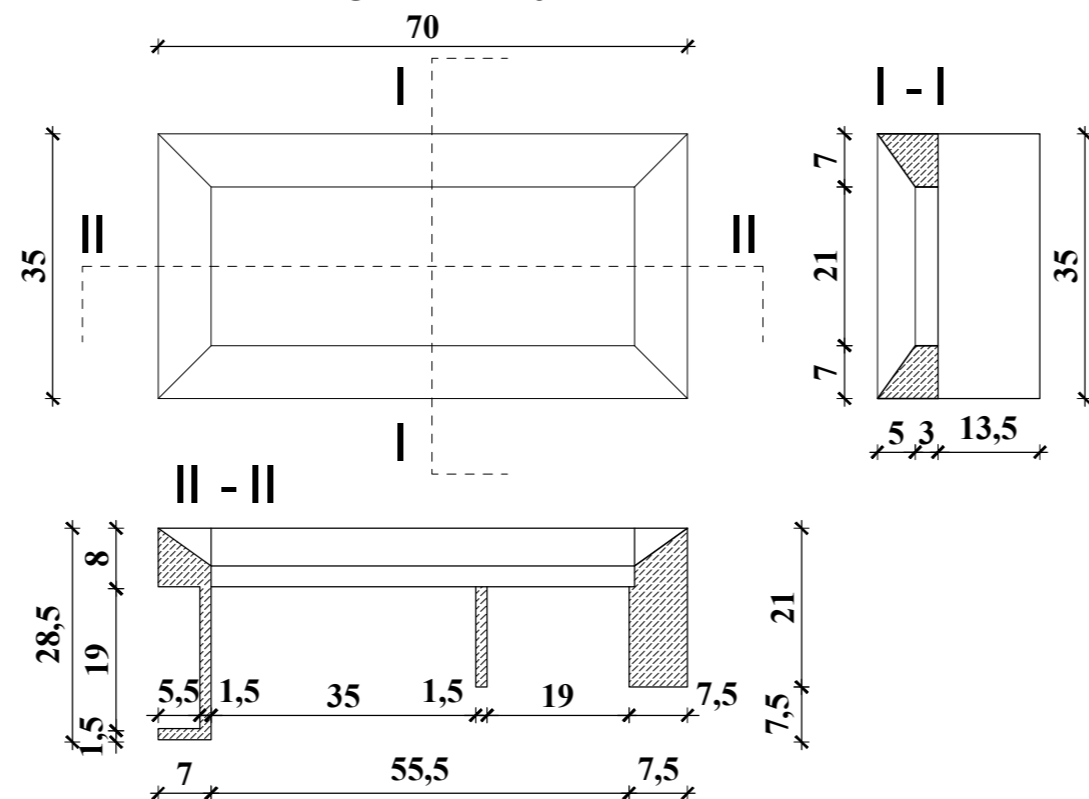


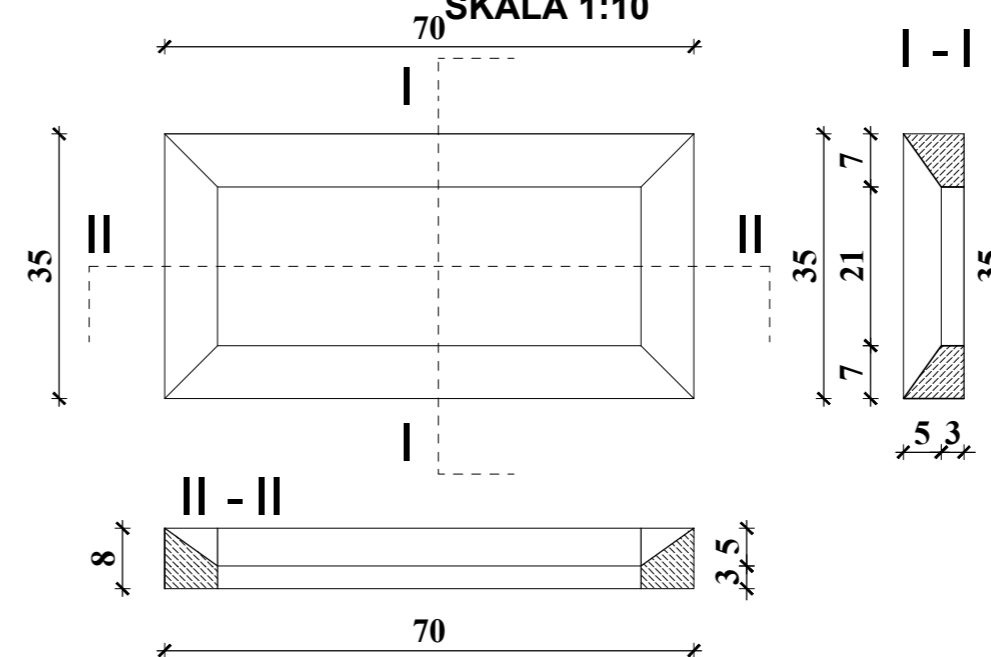
**DETAL KSZTAŁTKI
BETONOWEJ NR 1
SKALA 1:10**



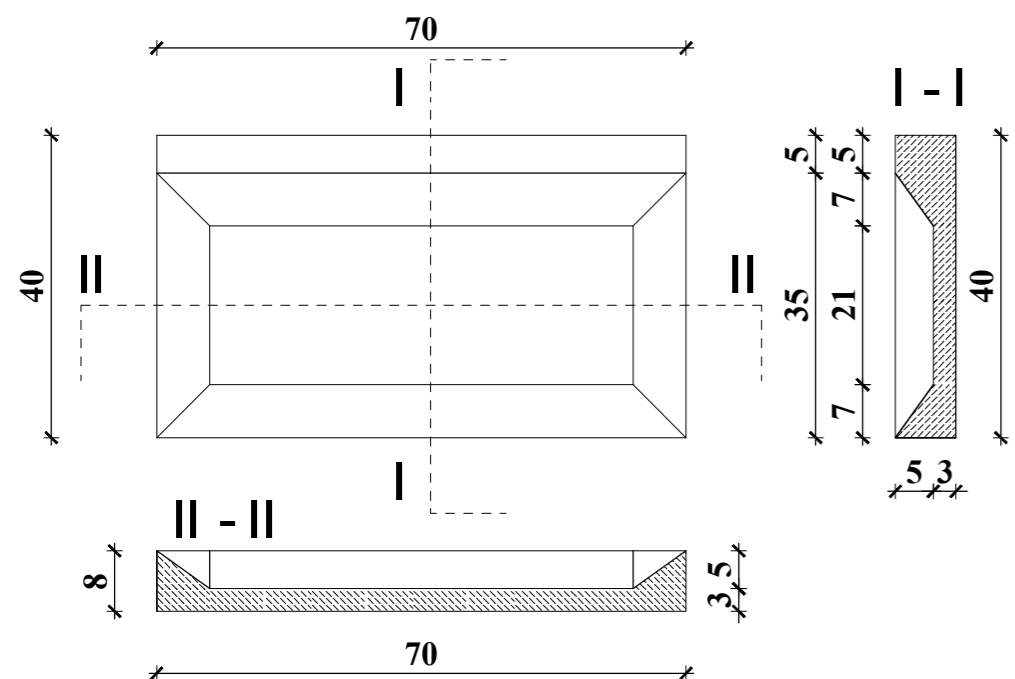
**DETAL KSZTAŁTKI
BETONOWEJ NR 2 - KSZTAŁTKA NAROŻNA
SKALA 1:10**



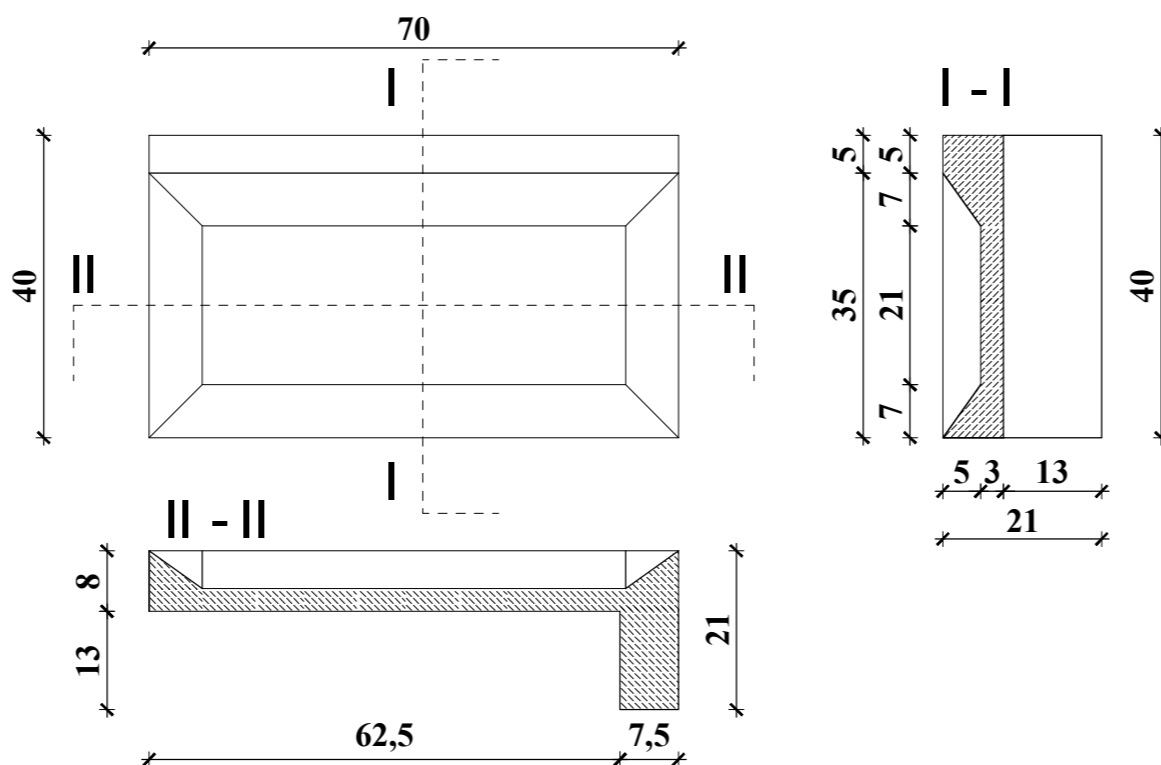
**DETAL KSZTAŁTKI
BETONOWEJ NR 5 - KSZTAŁTKA
MOCOWANA W DRZWIACH
SKALA 1:10**



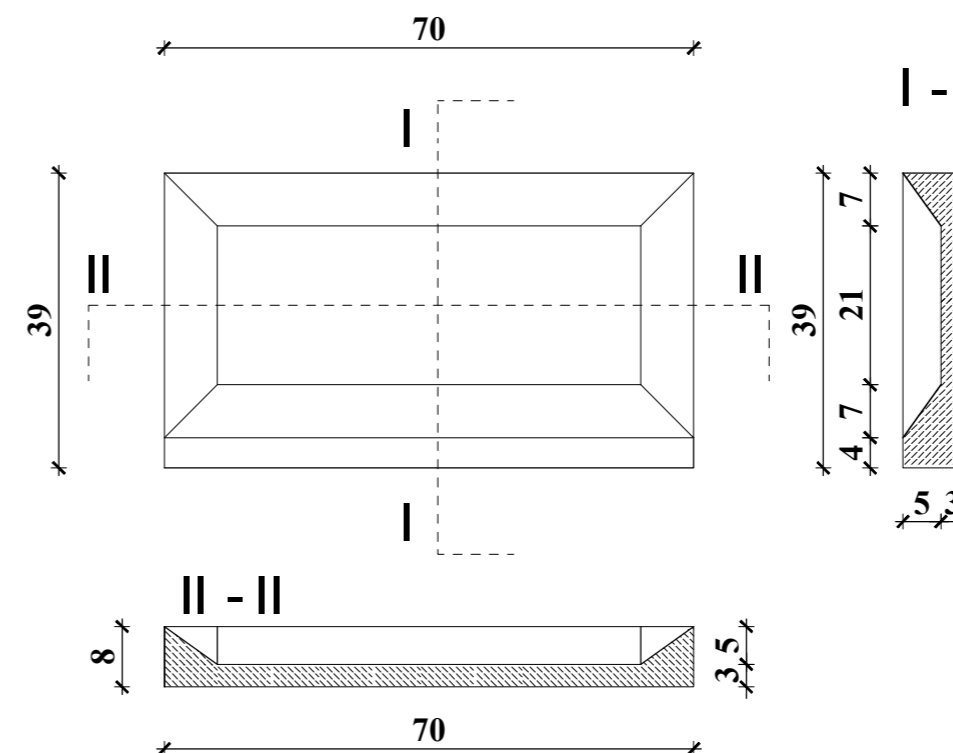
**DETAL KSZTAŁTKI
BETONOWEJ NR 3 - KSZTAŁTKA W PASIE GÓRNYM
SKALA 1:10**



**DETAL KSZTAŁTKI
BETONOWEJ NR 4 - KSZTAŁTKA W PASIE GÓRNYM NAROŻNA
SKALA 1:10**



**DETAL KSZTAŁTKI
BETONOWEJ NR 6 - KSZTAŁTKA ODCIŚNIĘTA
W PASIE DOLNYM
SKALA 1:10**



UWAGI:

- RYSUNKI NALEŻY ROZPATRYWAĆ ŁĄCZNIE Z CZĘŚCIĄ OPISOWĄ DOKUMENTACJI ARCHITEKTONICZNEJ ORAZ Z OPRACOWANIAMİ BRANŻOWYMI (RYSUNKAMI, OBLICZENIAMI, OPISAMI)
- WYKONAWCA ZOBOWIĄZANY JEST DOKŁADNIE ZAPOZNAĆ SIĘ Z PROJEKTEM I WARUNKAMI ISTNIEJĄCYMI NA PLACU BUDOWY, A TAKŻE SPRAWDZIĆ WYMIARY NA BUDOWIE I PRZEKAZAĆ INFORMACJE O ROZBIEŻNOŚCIACH JEDNOSTCE PROJEKTOWEJ
- WSZYSTKIE ROBOTY MAJĄ BYĆ WYKONANE ZGODNIE Z WYMAGANIAMI OKREŚLONYMI PRZEZ PRAWO BUDOWLANE I WSZELKIE UWARUNKOWANIA PRAWNE I TECHNICZNE DOTYCZĄCE SZTUKI BUDOWLANEJ
- ODCISK KSZTAŁTKI ODCIŚNIĘTEJ W DOLNEJ BELCE ŻELBETOWEJ NALEŻY WYKONAĆ IDENTYCZNIE JAK DETAL KSZTAŁTKI BETONOWEJ NR 6
- PRZED WYKONANIEM KSZTAŁTEK WTMIARY NALEŻY POBRAĆ Z NATURY

**PROJEKT WYKONAWCZY
DETAL KSZTAŁTKI BETONOWEJ 1:10**

URBAN ARCHITECT
10-693 Olsztyn, ul. Sucharskiego 7/23, urbanarchitect@wp.pl, kom. 0604 44 72 74

PROJEKT WYKONAWCZY BUDOWA SIEDZIBY POLIKLINIKI WYJAZDOWEJ DUŻYCH ZWIERZĄT PRZY UL. OCZAPOWSKIEGO DZ. NR 34, 36 OBRĘB 152
INWESTOR UNIWERSYTET WARMIŃSKO - MAZURSKI W OLSZTYNIE UL. OCZAPOWSKIEGO 2, 10-719 OLSZTYN

Tytuł rysunku: **DETAL KSZTAŁTKI BETONOWEJ** Branża: **A** Skala: **1:10**

Data: **11.19** Autor: mgr inż. arch. Dorota Szymaniak-Urban upr.bud. nr9/WMOKK/2012
Sprawdził: mgr inż. arch. Agata Katuszonek upr. bud. nr BI-Pd0KK/128/2009 Rysunek: **17**