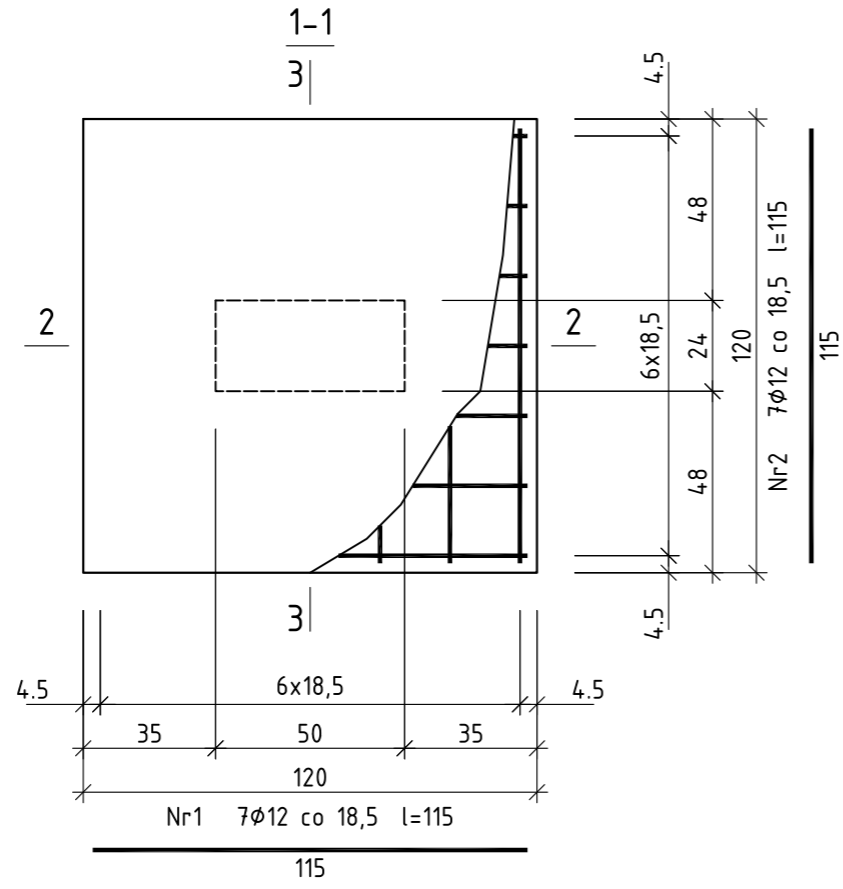
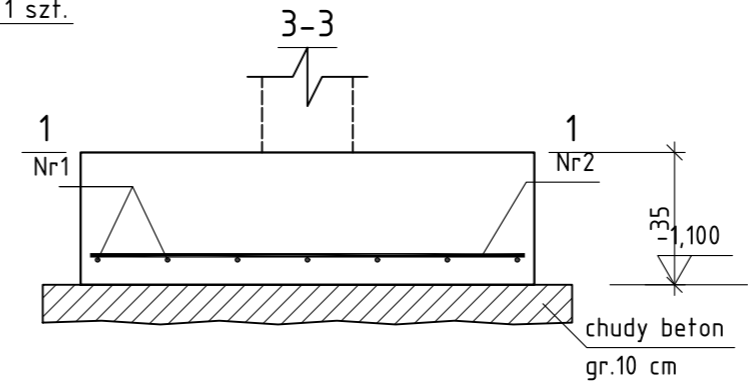
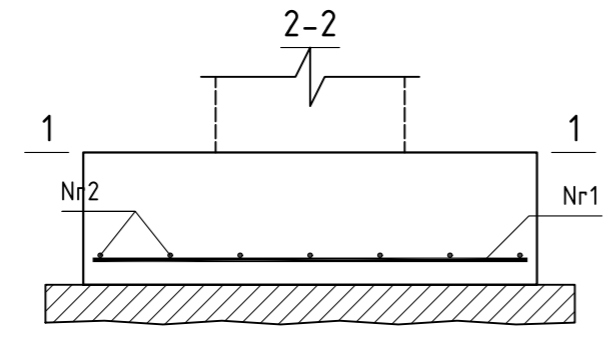


Beton	C20/25 (B25)
Stal	RB500W
Otulina dolna	$c_{nom}=60$ mm
Otulina boczna	$c_{nom}=25$ mm

STOPA ST3

Wykonać 1 szt.



URBAN ARCHITECT			
10-693 Olsztyn, ul. Sucharskiego 7/23, urbanarchitect@wp.pl, kom. 0604 44 72 74			
PROJEKT BUDOWLANY	BUDOWA SIEDZIBY POLIKLINIKI WYJAZDOWEJ DUŻYCH ZWIERZĄT PRZY UL. OCZAPOWSKIEGO DZ. NR 34, 36 OBREB 152		
INWESTOR	UNIwersytet WARMIŃSKO - MAZURSKI W OLSZTYNIE UL. OCZAPOWSKIEGO 2, 10-719 OLSZTYN		
Tytuł rysunku		STOPA ST3	Branża: K
Data: 11.19		Projektant: mgr inż. Mariusz Tomczuk upr. 43/02/OL	Skala: 1:20
		Sprawdził: mgr inż. Sebastian Czubkowski upr. WAM/0028/POOK/12	Rysunek K8

