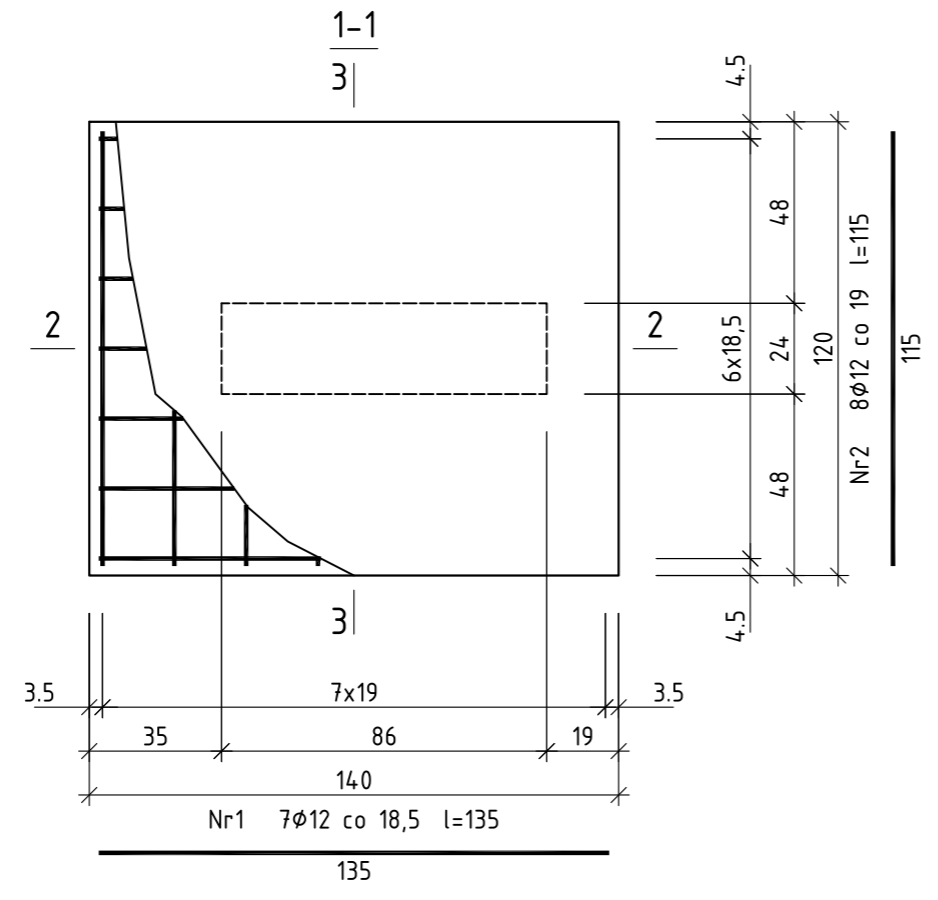
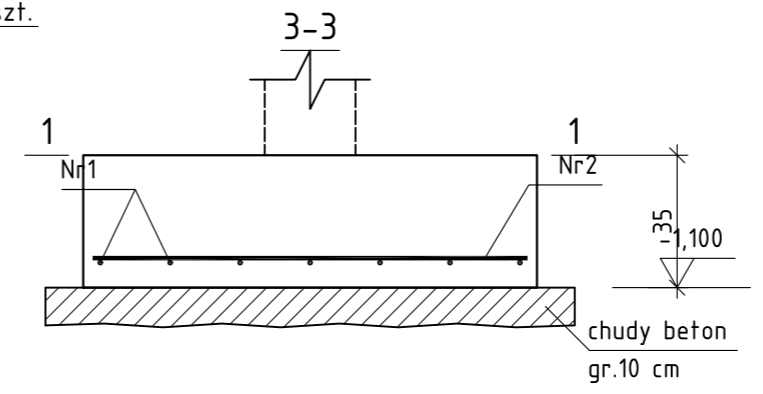
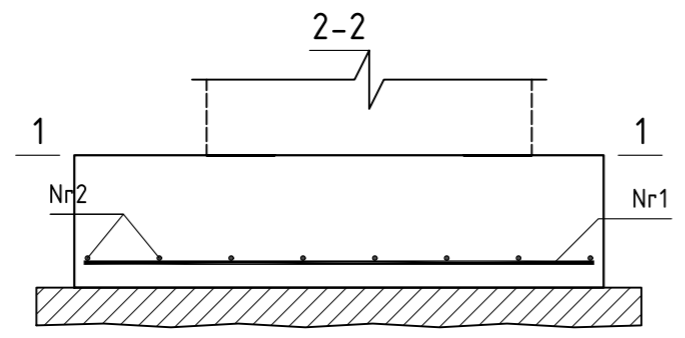


Beton	C20/25 (B25)
Stal	RB500W
Otulina dolna	$c_{nom}=60$ mm
Otulina boczna	$c_{nom}=25$ mm

**STOPA ST2**

Wykonać 1 szt.



<b>URBAN ARCHITECT</b>			
10-693 Olsztyn, ul. Sucharskiego 7/23, urbanarchitect@wp.pl, kom. 0604 44 72 74			
PROJEKT BUDOWLANY	BUDOWA SIEDZIBY POLIKLINIKI WYJAZDOWEJ DUŻYCH ZWIERZĄT PRZY UL. OCZAPOWSKIEGO DZ. NR 34, 36 OBREB 152		
INWESTOR	UNIwersytet WARMIŃSKO - MAZURSKI W OLSZTYNIE UL. OCZAPOWSKIEGO 2, 10-719 OLSZTYN		
Tytuł rysunku		STOPA ST2	Branża: K
Skala:		1:20	
Data:	Projektant: mgr inż. Mariusz Tomczuk upr. 43/02/OL		Rysunek
11.19	Sprawdził :mgr inż. Sebastian Czubkowski upr. WAM/0028/POOK/12		K7