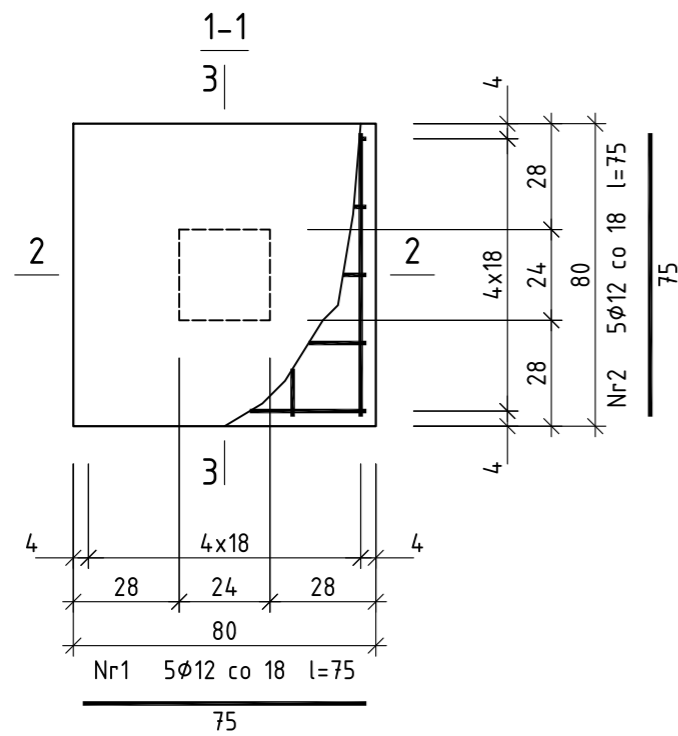
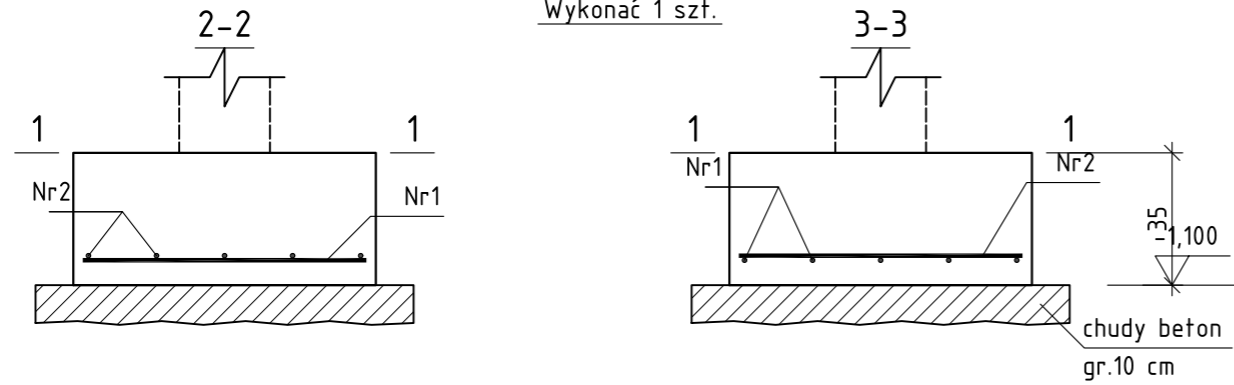


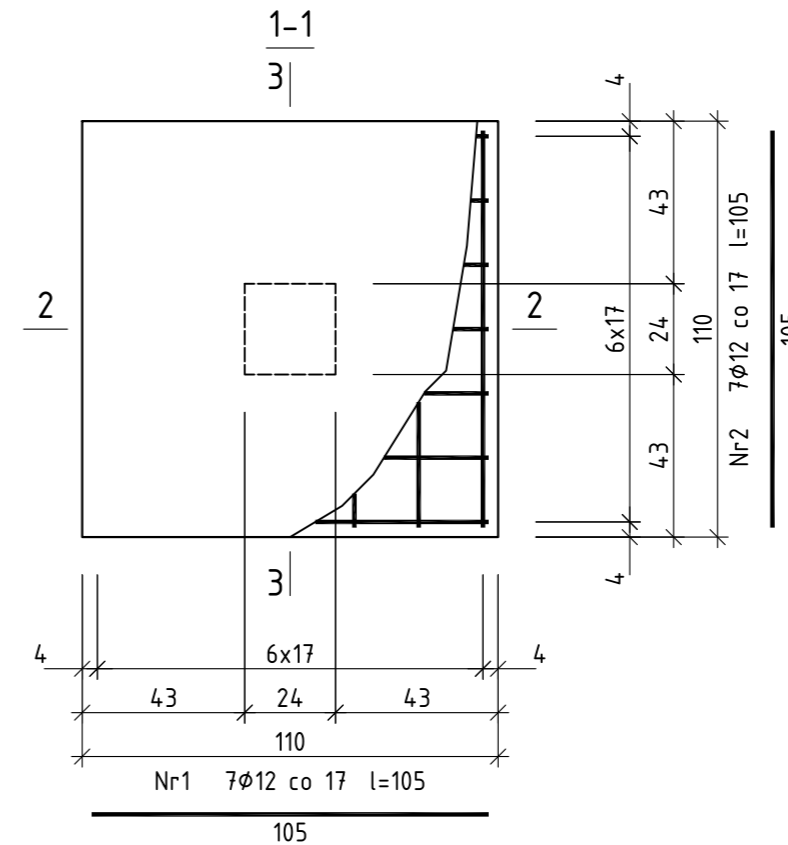
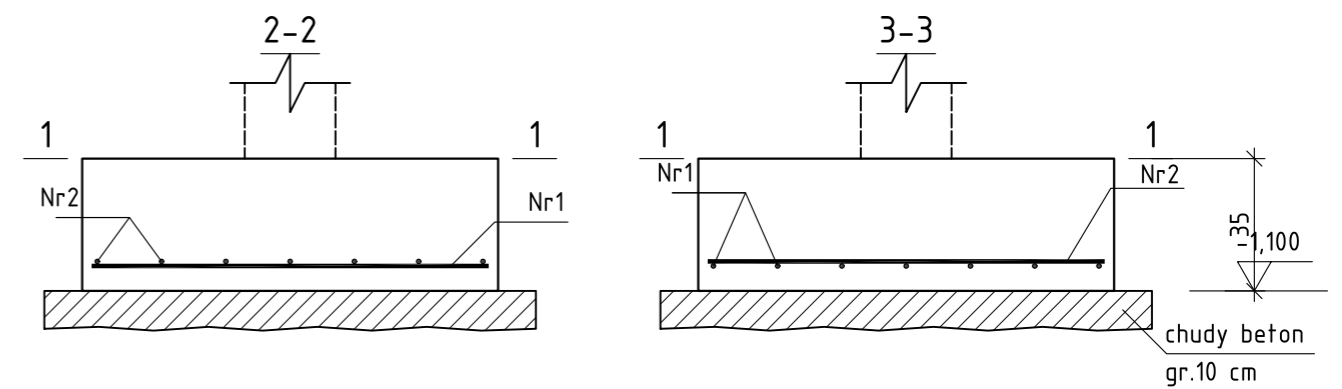
STOPA ST8

Wykonać 1 szt.



STOPA ST9

Wykonać 1 szt.



Beton	C20/25 (B25)
Stal	RB500W
Otulina dolna	$c_{nom}=60$ mm
Otulina boczna	$c_{nom}=25$ mm

URBAN ARCHITECT

10-693 Olsztyn, ul. Sucharskiego 7/23, urbanarchitect@wp.pl, kom. 0604 44 72 74

PROJEKT BUDOWLANY BUDOWA SIEDZIBY POLIKLINIKI WYJAZDOWEJ DUŻYCH ZWIERZĄT PRZY UL. OCZAPOWSKIEGO DZ. NR 34, 36 OBRĘB 152
 INWESTOR UNIWERSYTET WARMIŃSKO - MAZURSKI W OLSZTYNIE UL. OCZAPOWSKIEGO 2, 10-719 OLSZTYN

Tytuł rysunku: **STOPA ST8** **STOPA ST9** Branża: **K** Skala: **1:20**

Data: **11.19** Projektant: mgr inż. Mariusz Tomczuk upr. 43/02/OL
 Sprawdził: mgr inż. Sebastian Czubkowski upr. WAM/0028/POOK/12 Rysunek **K13**