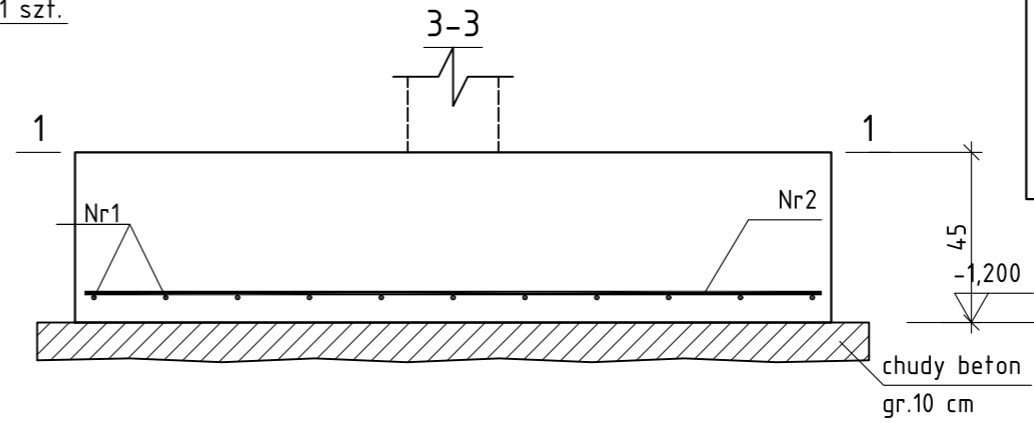
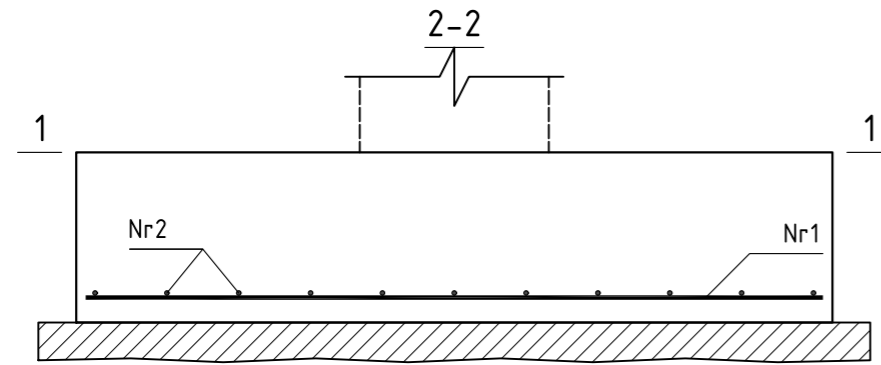
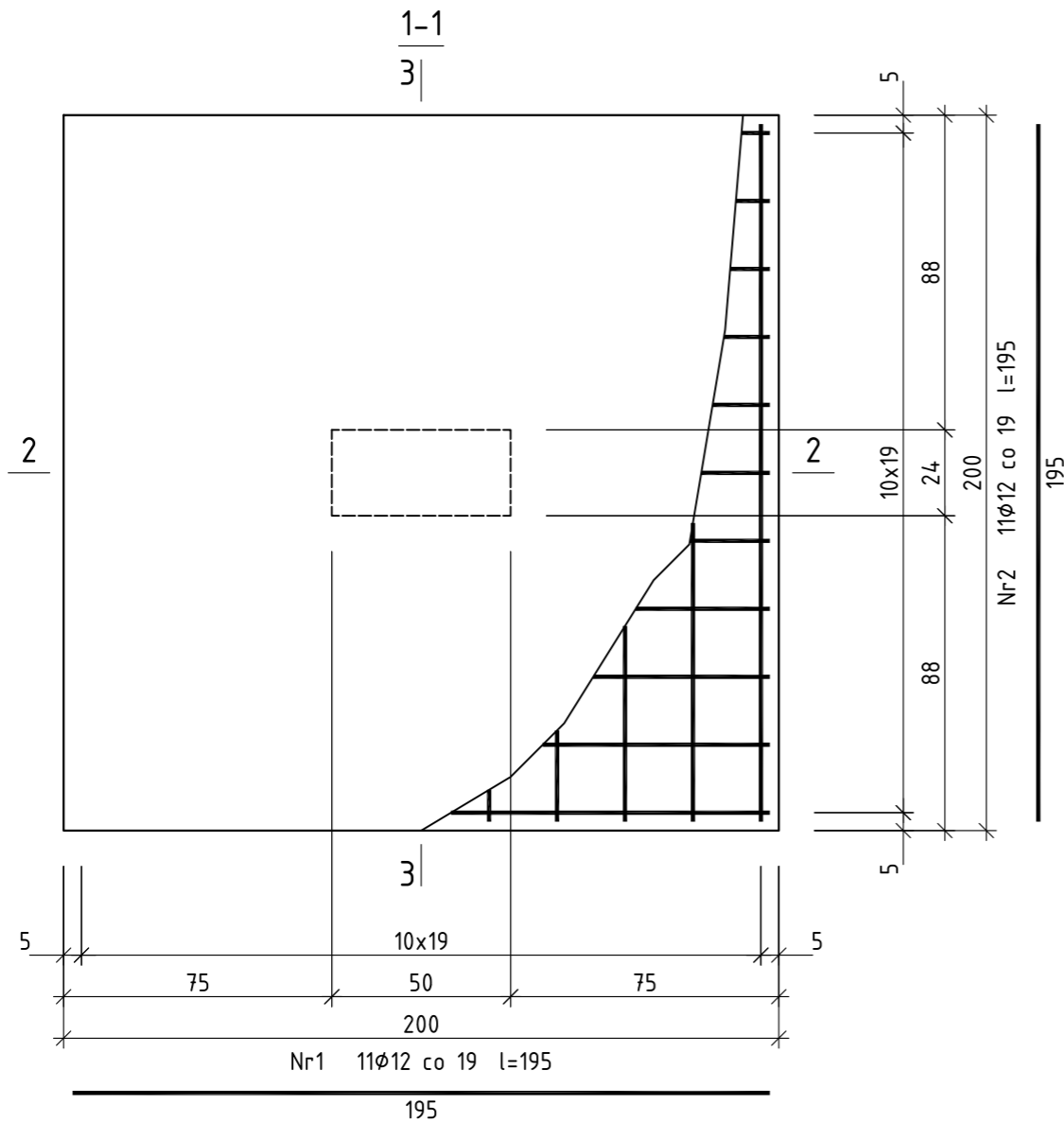


STOPA ST6

Wykonać 1 szt.



| | |
|----------------|-----------------|
| Beton | C20/25 (B25) |
| Stal | RB500W |
| Otulina dolna | $c_{nom}=60$ mm |
| Otulina boczna | $c_{nom}=25$ mm |



| | | | |
|---|---|---|------------|
| URBAN ARCHITECT | | | |
| 10-693 Olsztyn, ul. Sucharskiego 7/23, urbanarchitect@wp.pl, kom. 0604 44 72 74 | | | |
| PROJEKT BUDOWLANY | BUDOWA SIEDZIBY POLIKLINIKI WYJAZDOWEJ DUŻYCH ZWIERZĄT PRZY UL. OCZAPOWSKIEGO DZ. NR 34, 36 OBREB 152 | | |
| INWESTOR | UNIwersytet WARMIŃSKO - MAZURSKI W OLSZTYNIE UL. OCZAPOWSKIEGO 2, 10-719 OLSZTYN | | |
| Tytuł rysunku | | STOPA ST6 | Branża: K |
| Skala: | | 1:20 | |
| Data: | Projektant: | mgr inż. Mariusz Tomczuk upr. 43/02/OL | |
| 11.19 | Sprawdził: | mgr inż. Sebastian Czubkowski upr. WAM/0028/POOK/12 | |
| Rysunek | | | K11 |