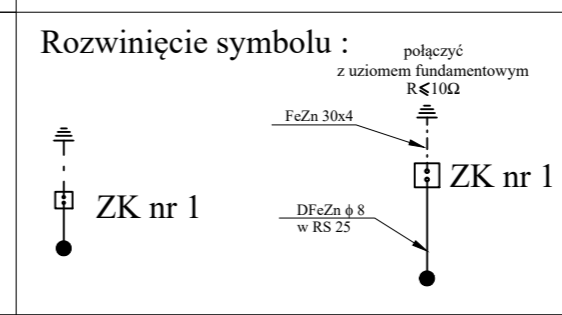


LEGENDA:

- proj. zaciski kontrolne ZK nr 1-7 w puszcze POH na budynku na wysokości 0,3-1,8 m od ziemi
- proj. drut DFeZn ϕ 8
- proj. bednarka FeZn 30x4

UWAGA:

w trakcie wykonywania instalacji odgromowej sprawdzić czy nie występuje konieczność zastosowania wyższych iglic ze względu na urządzenia zainstalowane na dachu



PROJEKT BUDOWLANY

URBAN ARCHITECT
10-693 Olsztyn, ul. Sucharskiego 7/23, urbanarchitect@wp.pl, kom. 0604 44 72 74

PROJEKT BUDOWLANY: BUDOWA SIEDZIBY POLIKLINIKI WYJAZDOWEJ DUŻYCH ZWIERZĄT PRZY UL. OCZAPOWSKIEGO DZ. NR 34, 36 OBRĘB 152
INWESTOR: UNIWERSYTET WARMIŃSKO - MAZURSKI W OLSZTYNIE UL. OCZAPOWSKIEGO 2, 10-719 OLSZTYN

Tytuł rysunku	RZUT DACHU INSTALACJA ODGROMOWA	Branża:	E	Skala:	1:100
Data:	11.19	Projektował: mgr inż. Daniel Filipowicz upr.bud. nr WAM/0096/PWOE/12	Sprawdził: mgr inż. Mariusz Grzesiukiewicz upr. bud. nr PDL/0154/POOE/10		Rysunek 7