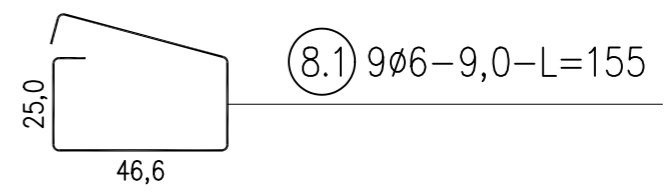
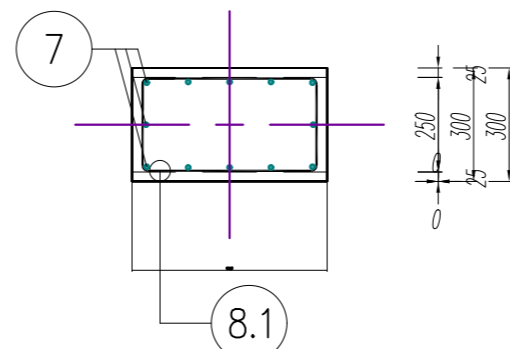
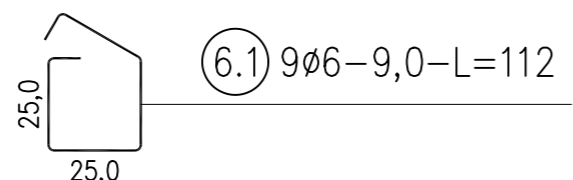
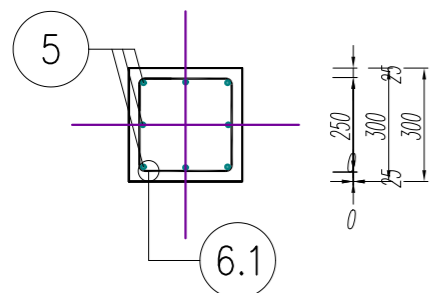
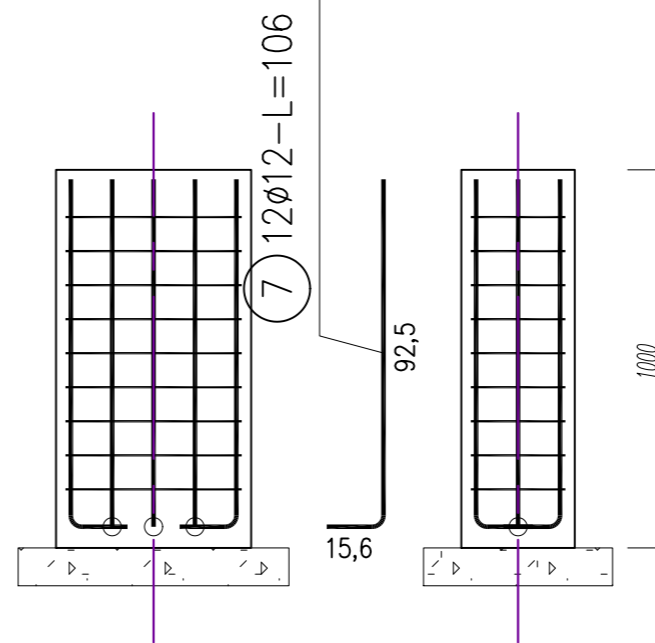
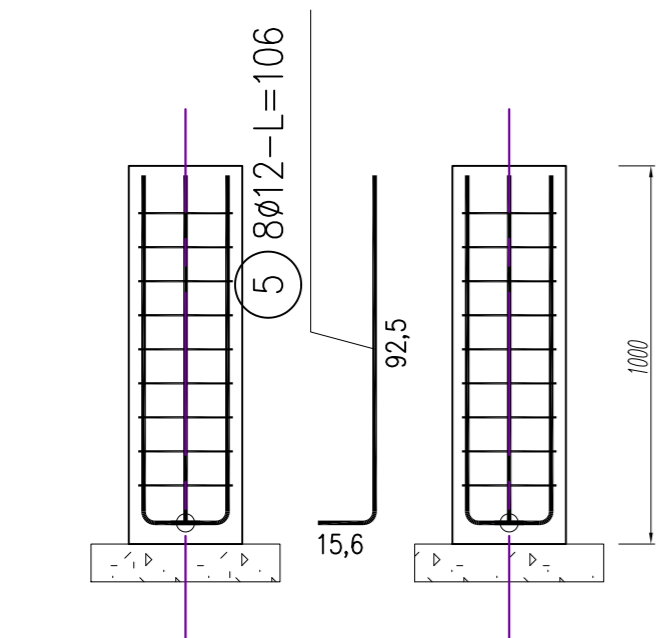


poz. ST1
szt.30

poz. ST2 | ST3
szt.4

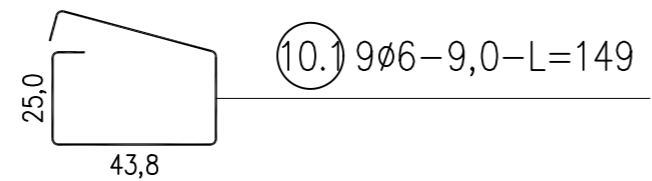
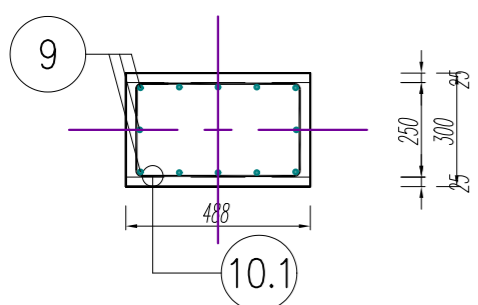
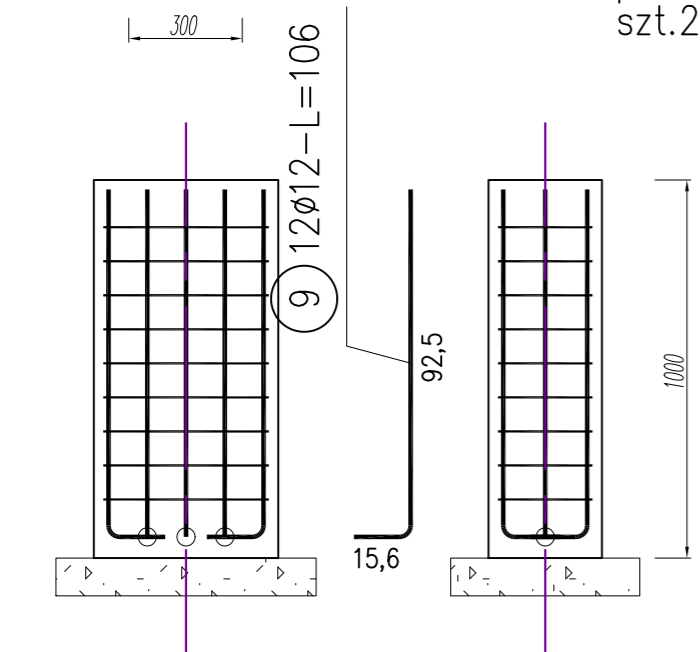


poz. ST4
szt.2

ZESTAWIENIE STALI

Nr pręta	Ø	Stal	Długość pręta	Liczba		Długość łączna		
				prętów na 1 poz.	pozycji	prętów łącznie	B500SP Ø12	RB500W Ø6
[-]	[mm]	[-]	[m]	[szt]	[szt]	[m]	[m]	
ST1								
5	12	B500SP	1,06	8	30	240	254,40	
6.1	6	RB500W	1,12	9	30	270	302,40	
ST2 ST3								
7	12	B500SP	1,06	12	4	48	50,88	
8.1	6	RB500W	1,55	9	4	36	55,80	
ST4								
9	12	B500SP	1,06	12	2	24	25,44	
10.1	6	RB500W	1,49	9	2	18	26,82	
Razem długość prętów						[mb]	330,72	385,02
Masa jednostkowa						[kg/mb]	0,888	0,222
Masa prętów dla danej średnicy						[kg]	293,7	85,5
Masa łącznie						[kg]	379,2	

UWAGA : Sumaryczna długość prętów jest długością rzeczywistą w osi pręta metodą B wg PN-EN ISO 3766:2006.



UWAGA KRATĘ POMOSTOWĄ MOCOWAĆ DO KONSTRUKCJI STALOWEJ ZA POMOCĄ ŁĄCZNIKÓW SYSTEMOWYCH HAKOWYCH

STAL AIIIIN
BETON C20/25

MTBP USŁUGI PROJEKTOWE ul. Wyszyńskiego 15/14
10-457 Olsztyn
Mariusz Tomczuk tel. 608-350-336
biuro@mtbp.pl

OBIEKT:	Projekt budowlany platform dla osób niepełnosprawnych w Auli Kongresowej wraz z podjazdem zewnętrznym dla osób niepełnosprawnych przy ul. Dybowskiego 11 UWM w Olsztynie	DATA	grudzień 2018
ADRES:	Dz. 34 i 35 obr. 0152 w Olsztynie, Dybowskiego 11	SKALA	1:20
PRZEDMIOT RYSUNKU:	STOPY FUNDAMENTOWE	NR RYS.	K5
RODZAJ OPRACOWANIA:	PROJEKT BUDOWALNY	BRANŻA:	KONSTRUKCJA
PROJEKTOWAŁ:	mgr inż. MARIUSZ TOMCZUK	NR UPR.	43/02/0L
SPRAWDZIŁ:	mgr inż. SEBASTIAN CZUBKOWSKI	WAM/0028/P00K/12	

DOKUMENT OBJĘTO OCHRONĄ NA PODSTAWIE USTAWY O PRAWACH AUTORSKICH
KOPIOWANIE I POWIELANIE W CZĘŚCI LUB W CAŁOŚCI BEZ ZGODY AUTORA ZABRONIONE