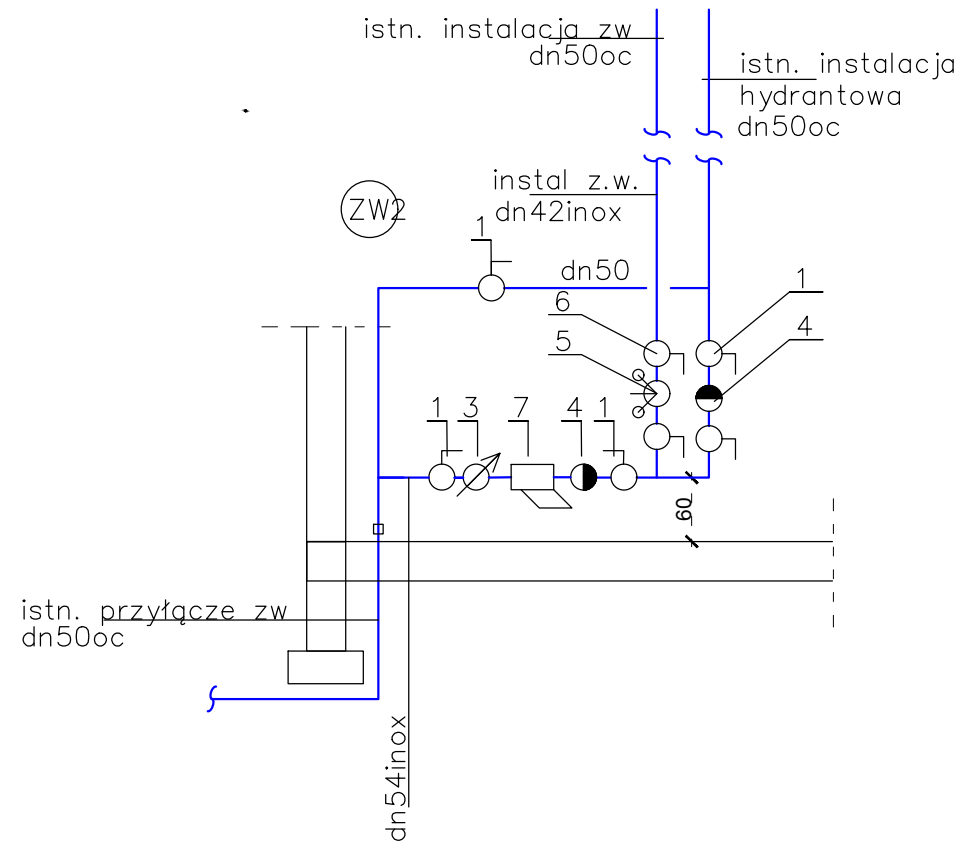
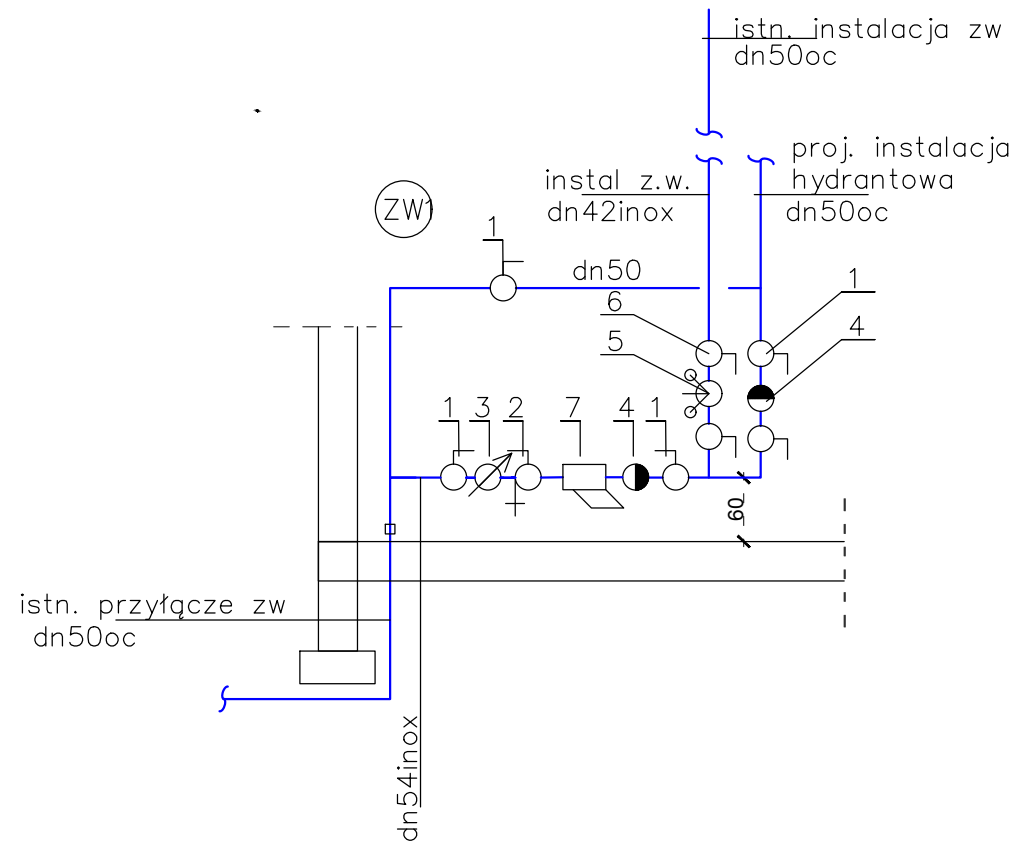


Szczegół montażu zestawu wodomierzowego



1. ZAWÓR KULOWY ODCINAJĄCY DN50
2. ZAWÓR KULOWY ODCINAJĄCY DN50 Z KURKIEM SPUSTOWYM
3. WODOMIERZ WIELOSTRUMIENIOWY WS-10NKP DN40
4. ZAWÓR ZWROTNY ANTYSKAŻENIOWY SOCLA typ EA DN50
5. ZAWÓR PIERWSZEŃSTWA TYP VV100 DN40
6. ZAWÓR KULOWY ODCINAJĄCY DN40
7. FILTR SIATKOWY KOŁNIERZOWY DN50

Szczegół montażu zestawu wodomierzowego



1. ZAWÓR KULOWY ODCINAJĄCY DN50
2. ZAWÓR KULOWY ODCINAJĄCY DN50 Z KURKIEM SPUSTOWYM
3. WODOMIERZ WIELOSTRUMIENIOWY WS-10NKP DN40
4. ZAWÓR ZWROTNY ANTYSKAŻENIOWY SOCLA typ EA DN50
5. ZAWÓR PIERWSZEŃSTWA TYP VV100 DN40
6. ZAWÓR KULOWY ODCINAJĄCY DN40
7. FILTR SIATKOWY KOŁNIERZOWY DN50

2MPROJEKT S.C. Metalowa 7A 10-603 Olsztyn NIP: 7393895841 tel. 608-119-789 lub 668-970-595		Branda:
Projekt budowlany modernizacji, przebudowy i remontu, wraz ze zmianą sposobu użytkowania części poddasza na pomieszczenia użytkowe, budynku wydziału kształtowania środowiska i rolnictwa uniwersytetu warmińsko-mazurskiego w olsztynie		Sanitarna
Projektował:	mgr inż. Marek Jakubowski	WAM/0123/P00S/11
Upracował:		
Sprawił:	mgr inż. Michał Jankowski	WAM/0164/P00S/17
SCHEMATY MONTAŻOWE		Nr rys.: <b>S-12</b>