



CRDV-C kanatowy



CRDV-R dachowy

ZASTOSOWANIE

Wentylator przeznaczony do transportu medium niezapalnego, zawierającego agresywne związki chemiczne. Typowe obszary zastosowania:

- dygestoria i laboratoria chemiczne,
- przemysł chemiczny, farmaceutyczny, spożywczy,
- obiekty użyteczności publicznej.

KONSTRUKCJA

- wirnik formowany wtryskowo z trudnopalnego polipropylenu PPS z łopatkami pochylonymi do przodu
- obudowa formowana termicznie z trudnopalnego polipropylenu PPS
- montaż w pozycji pionowej lub poziomej
- maksymalna temperatura tłaczzonego medium 60°C
- temperatura otoczenia silnika od -20°C do +40°C

SILNIK ELEKTRYCZNY

- asynchroniczny, jednofazowy 230V, 50Hz
- asynchroniczny, trójfazowy 230/400V 50Hz lub 400V 50Hz
- stopień ochrony IP55
- klasa izolacji F
- do regulacji częstotliwościowej (silniki trójfazowe)
- do regulacji napięciowej (silniki jednofazowe)

WYKONANIA SPECJALNE

- wersja ATEX - patrz wentylatory przeciwwybuchowe
- silnik na inne niż standardowe napięcie oraz częstotliwość zasilania
- silnik o innym stopniu ochrony IP
- silnik wyposażony w czujniki lub dodatkowe chłodzenie



WWW

DTR

CE

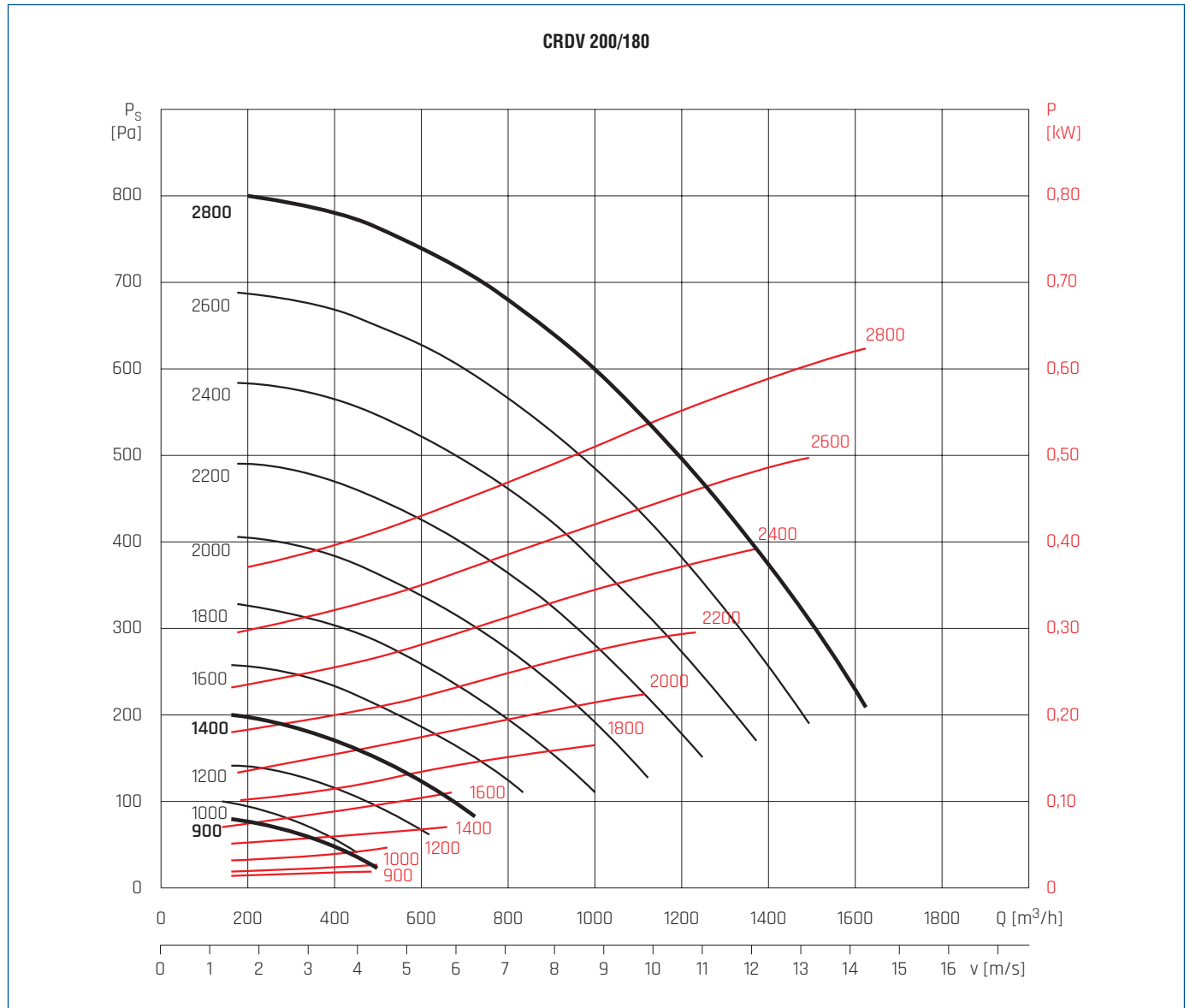
DANE TECHNICZNE

Typ	wydajność max	ciśnienie max	moc silnika	prędkość obrotowa	natężenie 230V I 400V	napiecie	poziom ciśnienia akust.	kon-densator	masa	regulator	nr artykułu		
	[m³/h]	[Pa]	[kW]	[obr./min]	[A]	[V]	[dB(A)]	[µF]	[kg]		CRDV-C	CRDV-R	
JEDNOFAZOWE													
CRDV 200/180/900S RU	500	80	0,18	900	1,5	-	230	45	20	18	TLR 25 / RVS 3	44012120	44013120
CRDV 200/180/1400S RU	750	200	0,25	1400	1,8	-	230	54	30	18	TLR 25 / RVS 3	44012140	44013140
CRDV 200/180/2800S RU	1620	800	1,1	2800	7,25	-	230	69	90	25	REB 10 / RVS 10	44012160	44013160
CRDV 200/200/900S RU	800	100	0,18	900	1,5	-	230	46	20	18	TLR 25 / RVS 3	44012220	44013220
CRDV 200/200/1400S RU	1200	250	0,25	1400	1,8	-	230	55	30	18	TLR 25 / RVS 3	44012240	44013240
CRDV 200/200/2800S RU	2700	1050	1,5	2800	10,1	-	230	70	40	28	RVS 14	44012260	44013260
CRDV 250/225/900S RU	1150	120	0,25	900	2,4	-	230	48	25	21	TLR 25 / RVS 3	44012320	44013320
CRDV 250/225/1400S RU	1750	300	0,55	1400	3,8	-	230	57	60	23	REB 5 / RVS 5	44012340	44013340
CRDV 250/250/900S RU	1750	170	0,25	900	2,4	-	230	52	25	21	TLR 25 / RVS 3	44012420	44013420
CRDV 250/250/1400S RU	2600	400	0,75	1400	5	-	230	61	80	27	REB 10 / RVS 7	44012440	44013440
CRDV 315/280/900S RU	2200	220	0,55	900	3,8	-	230	56	60	29	REB 5 / RVS 5	44012520	44013520
CRDV 315/280/1400S RU	3300	530	1,1	1400	7,75	-	230	65	110	32	REB 10 / RVS 10	44012540	44013540
CRDV 315/315/900S RU	2800	260	0,75	900	5,2	-	230	60	75	32	REB 10 / RVS 7	44012620	44013620
TRÓJFAZOWE													
CRDV 200/180/900T	500	80	0,18	900	1,3	0,75	230/400	45	-	17	Falownik 0.4kW	44012110	44013110
CRDV 200/180/1400T	750	200	0,25	1400	1,5	0,85	230/400	54	-	17	Falownik 0.4kW	44012130	44013130
CRDV 200/180/2800T	1620	800	1,1	2800	4,3	2,5	230/400	69	-	22	Falownik 1.5kW	434012150	434013150
CRDV 200/180/1400/900T	750/500	200/80	0,25/0,18	1400/900	0,7	0,9	230/400	54/45	-	18	-	44012170	44013170
CRDV 200/180/2800/1400T	1620/750	800/200	1,4/0,33	2800/1400	0,9	3,3	230/400	69/54	-	24	-	44012180	44013180
CRDV 200/200/900T	800	100	0,18	900	1,3	0,75	230/400	46	-	17	Falownik 0.4kW	44012210	44013210
CRDV 200/200/1400T	1200	250	0,25	1400	1,5	0,85	230/400	55	-	17	Falownik 0.4kW	44012230	44013230
CRDV 200/200/2800T	2700	1050	1,5	2800	5,25	3	230/400	70	-	29	Falownik 1.5kW	434012250	434013250
CRDV 200/200/1400/900T	1200/800	250/100	0,25/0,18	1400/900	0,7	0,9	230/400	55/46	-	18	-	44012270	44013270
CRDV 200/200/2800/1400T	2700/1200	1050/250	2,0/0,5	2800/1400	1,2	4,3	230/400	70/55	-	30	-	44012280	44013280
CRDV 250/225/900T	1150	120	0,18	900	1,3	0,75	230/400	48	-	19	Falownik 0.4kW	44012310	44013310
CRDV 250/225/1400T	1750	300	0,55	1400	2,8	1,6	230/400	57	-	26	Falownik 0.75kW	44012330	44013330
CRDV 250/225/2800T	3600	1280	3	2800	9,3	5,3	230/400	72	-	37	Falownik 2.2kW	434012350	434013350
CRDV 250/225/1400/900T	1750/1150	300/120	0,75/0,25	1400/900	1,28	1,98	230/400	57/48	-	23	-	44012360	44013360
CRDV 250/225/2800/1400T	3600/1750	1280/300	3,3/0,85	2800/1400	1,9	6,7	230/400	72/57	-	38	-	44012370	44013370
CRDV 250/250/900T	1750	170	0,18	900	1,3	0,75	230/400	52	-	19	Falownik 0.4kW	44012410	44013410
CRDV 250/250/1400T	2600	400	0,75	1400	3,6	2,1	230/400	61	-	24	Falownik 0.75kW	434012430	434013430
CRDV 250/250/1400/900T	2600/1750	400/170	0,75/0,25	1400/900	1,28	1,98	230/400	61/52	-	22	-	44012450	44013450
CRDV 315/280/900T	2200	220	0,37	900	2,4	1,4	230/400	56	-	25	Falownik 0.4kW	44012510	44013510
CRDV 315/280/1400T	3300	530	1,1	1400	4,3	2,5	230/400	65	-	30	Falownik 1.5kW	434012530	434013530
CRDV 315/280/1400/900T	3300/2200	530/220	1,1/0,37	1400/900	1,1	2,9	230/400	65/56	-	40	-	44012550	44013550
CRDV 315/315/900T	2800	260	0,55	900	3,1	1,8	230/400	60	-	26	Falownik 0.75kW	44012610	44013610
CRDV 315/315/1400T	4400	640	2,2	1400	8,1	4,6	230/400	69	-	40	Falownik 2.2kW	424012630*	424013630*
CRDV 315/315/1400/900T	4400/2800	640/260	2,2/0,75	1400/900	2,55	5,18	230/400	69/60	-	43	-	44012640	44013640

* konieczność zasilania przez falownik.

CHARAKTERYSTYKI PRACY

Minimalna prędkość przepływu powietrza 3 m/s.

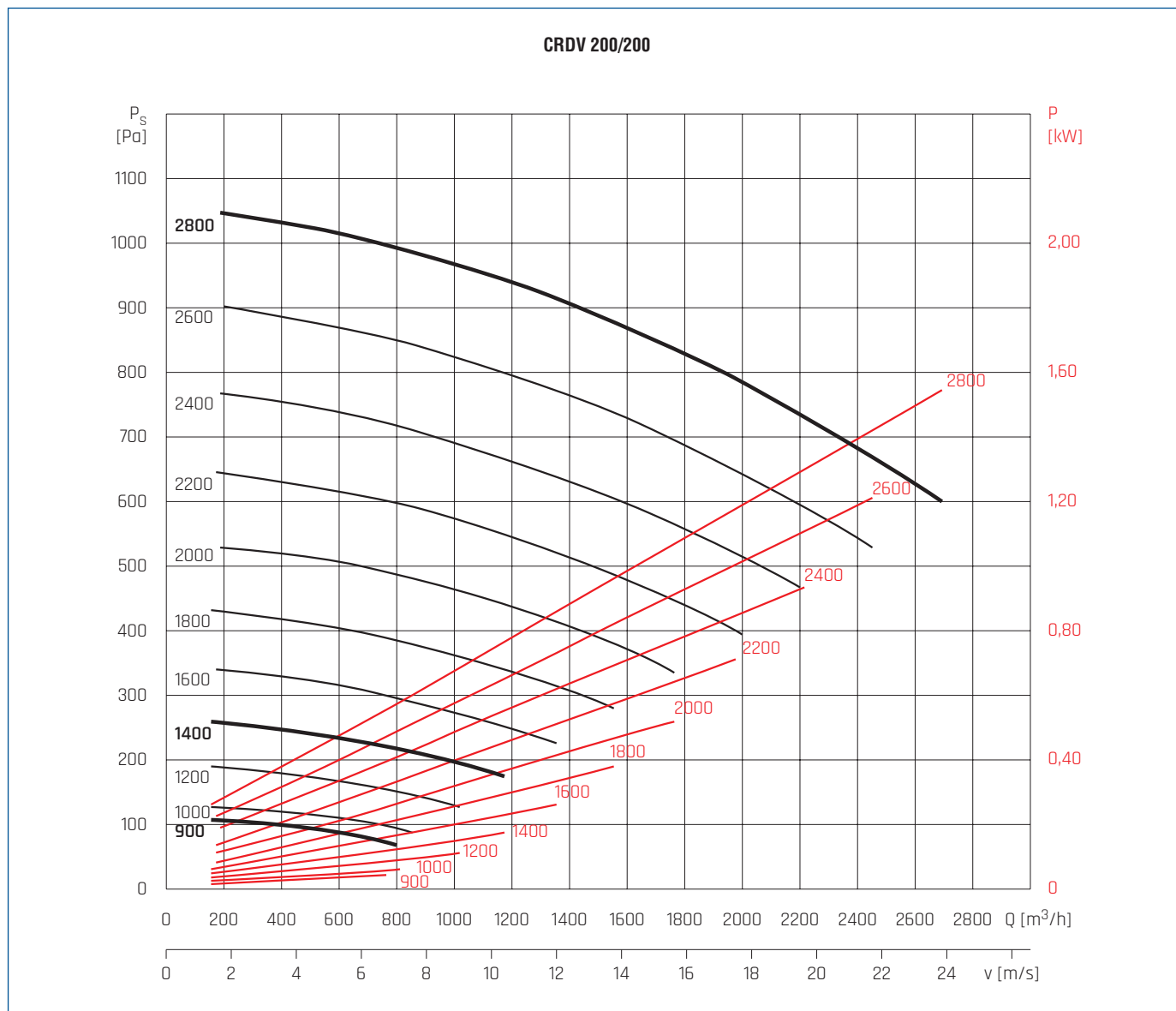


Poziom mocy akustycznej L_{WA} [dB(A)], Poziom ciśnienia akustycznego $L_{PA} = L_{WA} - 7$ dB(A), Odległość 1m.

n [obr/min]	L_{WA} [dB(A)]	Hz							
		63	125	250	500	1000	2000	4000	8000
700	46	20	32	40	43	39	35	28	19
850	51	25	37	45	48	44	40	33	24
900	52	26	38	46	49	45	41	34	25
1100	56	30	42	50	53	49	45	38	29
1400	61	35	47	55	58	54	50	43	34
1700	65	39	51	59	62	58	54	47	38
2800	76	50	62	70	73	69	65	58	49

CHARAKTERYSTYKI PRACY

Minimalna prędkość przepływu powietrza 3 m/s.

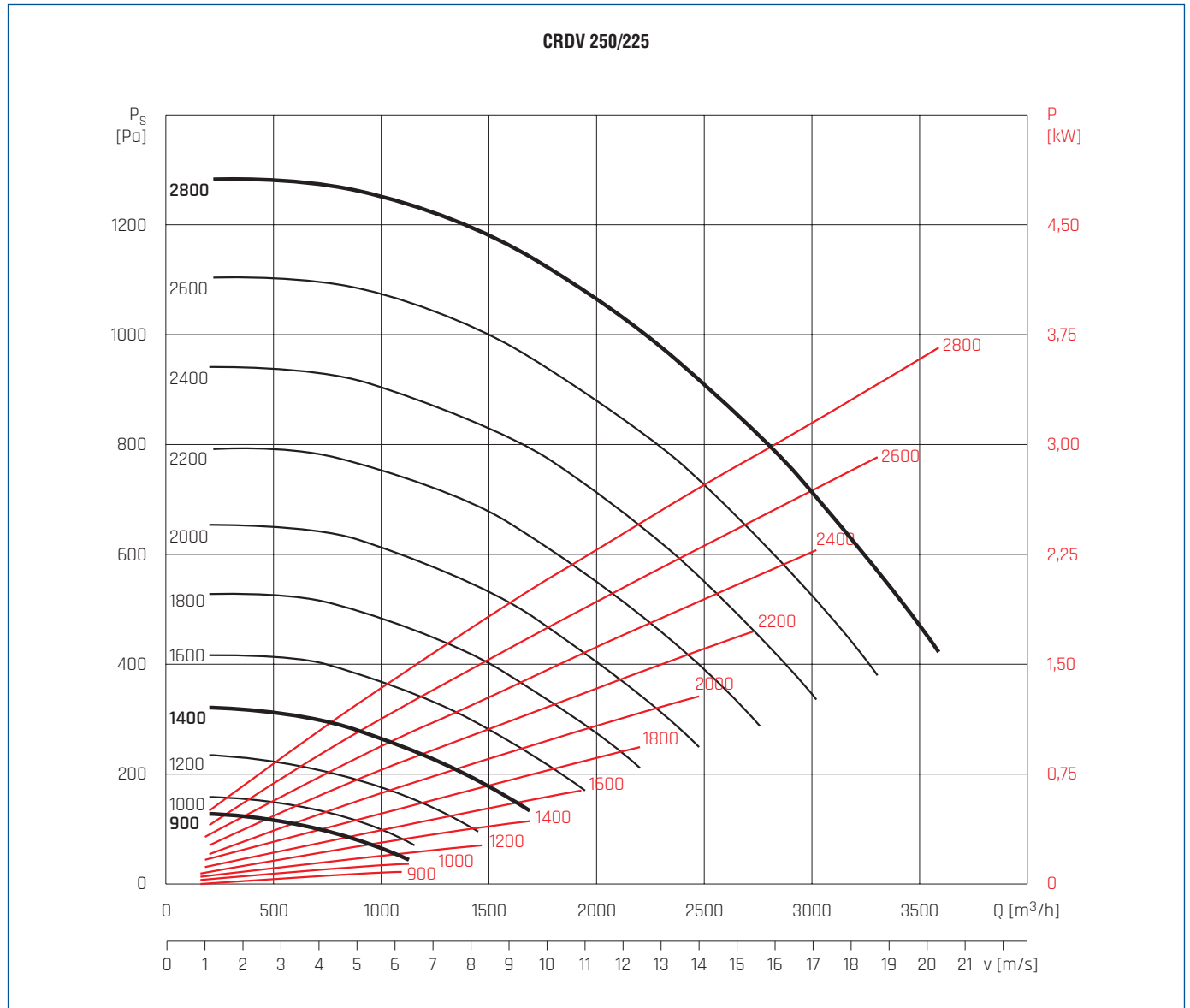


Poziom mocy akustycznej L_{WA} [dB(A)], Poziom ciśnienia akustycznego $L_{PA} = L_{WA} - 7$ dB(A), Odległość 1m.

n [obr/min]	L_{WA} [dB(A)]	Hz							
		63	125	250	500	1000	2000	4000	8000
700	47	11	33	39	40	42	39	30	21
850	52	16	38	44	45	47	44	35	26
900	53	17	39	45	46	48	45	36	27
1100	57	21	43	49	50	52	49	40	31
1400	62	26	48	54	55	57	54	45	36
1700	66	30	52	58	59	61	58	49	40
2800	77	41	63	69	70	72	69	60	51

CHARAKTERYSTYKI PRACY

Minimalna prędkość przepływu powietrza 3 m/s.

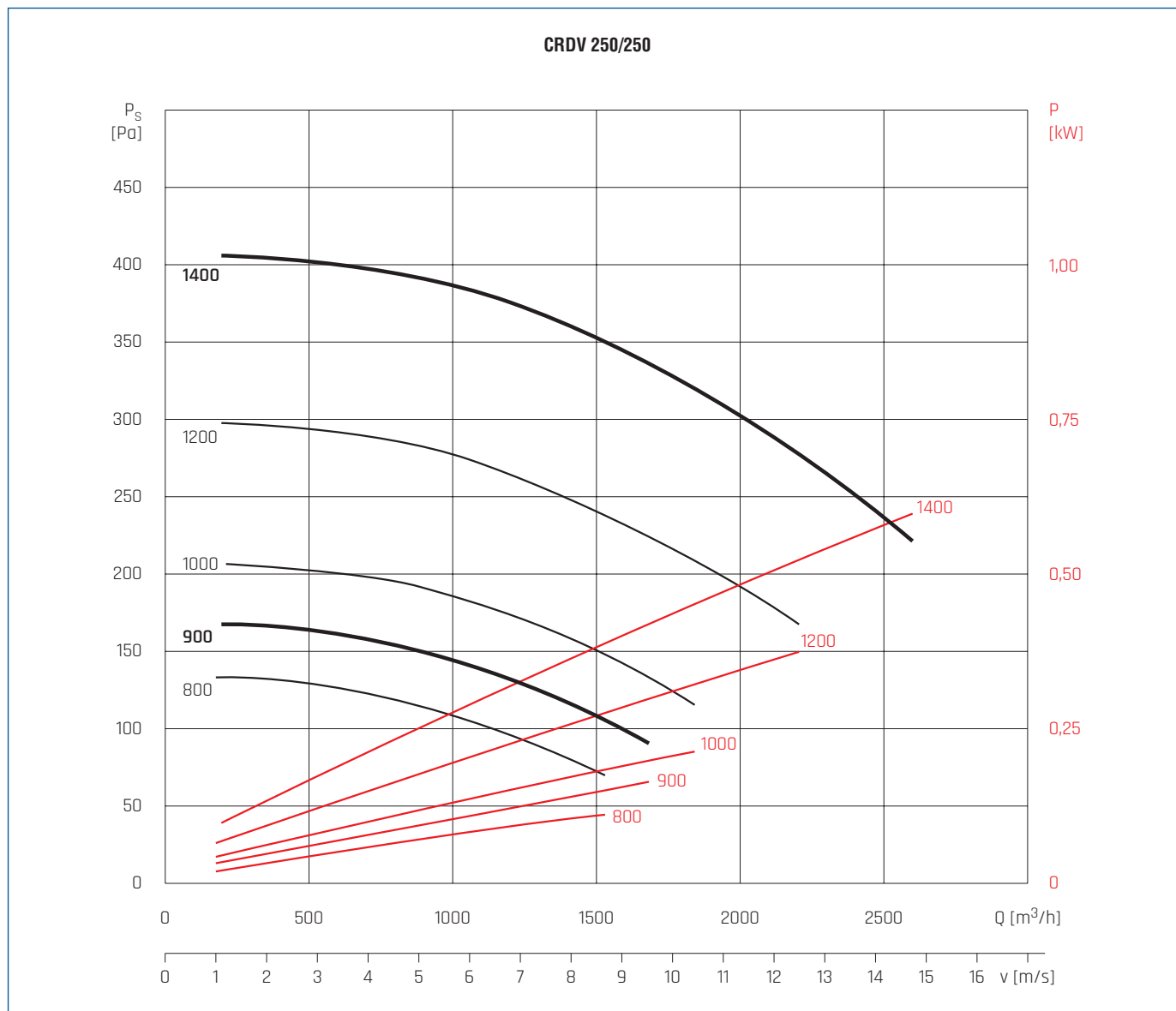


Poziom mocy akustycznej L_{WA} [dB(A)], Poziom ciśnienia akustycznego $L_{PA} = L_{WA} - 7$ dB(A), Odległość 1m.

n [obr/min]	L_{WA} [dB(A)]	Hz							
		63	125	250	500	1000	2000	4000	8000
700	49	18	32	41	44	45	42	33	23
850	54	23	37	46	49	50	47	38	28
900	55	24	38	47	50	51	48	39	29
1100	59	28	42	51	54	55	52	43	33
1400	64	33	47	56	59	60	57	48	38
1700	68	37	51	60	63	64	61	52	42
2800	79	48	62	71	74	75	72	63	53

CHARAKTERYSTYKI PRACY

Minimalna prędkość przepływu powietrza 3 m/s.

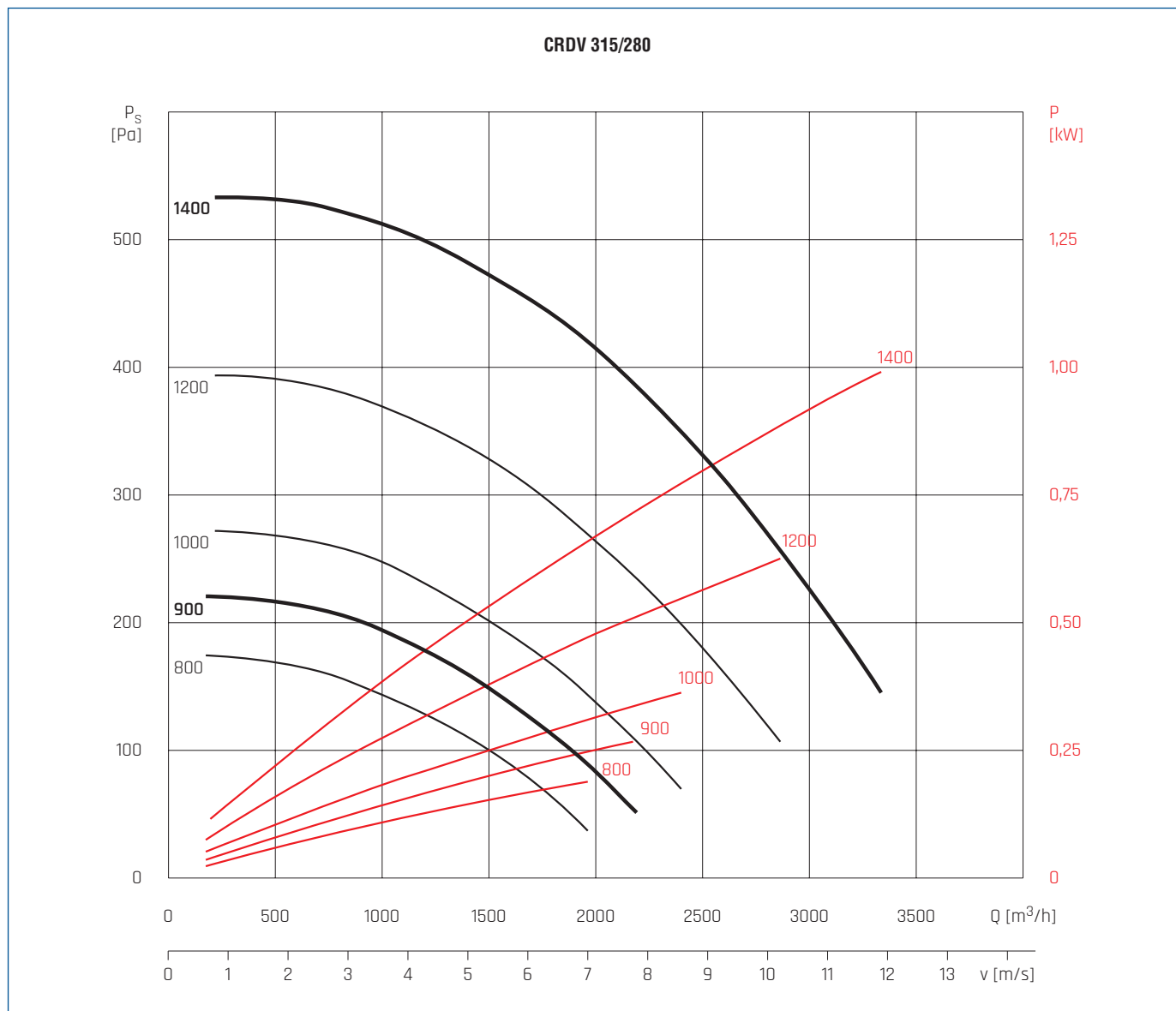


Poziom mocy akustycznej L_{WA} [dB(A)], Poziom ciśnienia akustycznego $L_{PA} = L_{WA} - 7$ dB(A), Odległość 1m.

n [obr/min]	L_{WA} [dB(A)]	Hz							
		63	125	250	500	1000	2000	4000	8000
700	53	22	38	46	48	49	44	36	26
850	58	27	43	51	53	54	49	41	31
900	59	28	44	52	54	55	50	42	32
1100	63	32	48	56	58	59	54	46	36
1400	68	37	53	61	63	64	59	51	41

CHARAKTERYSTYKI PRACY

Minimalna prędkość przepływu powietrza 3 m/s.

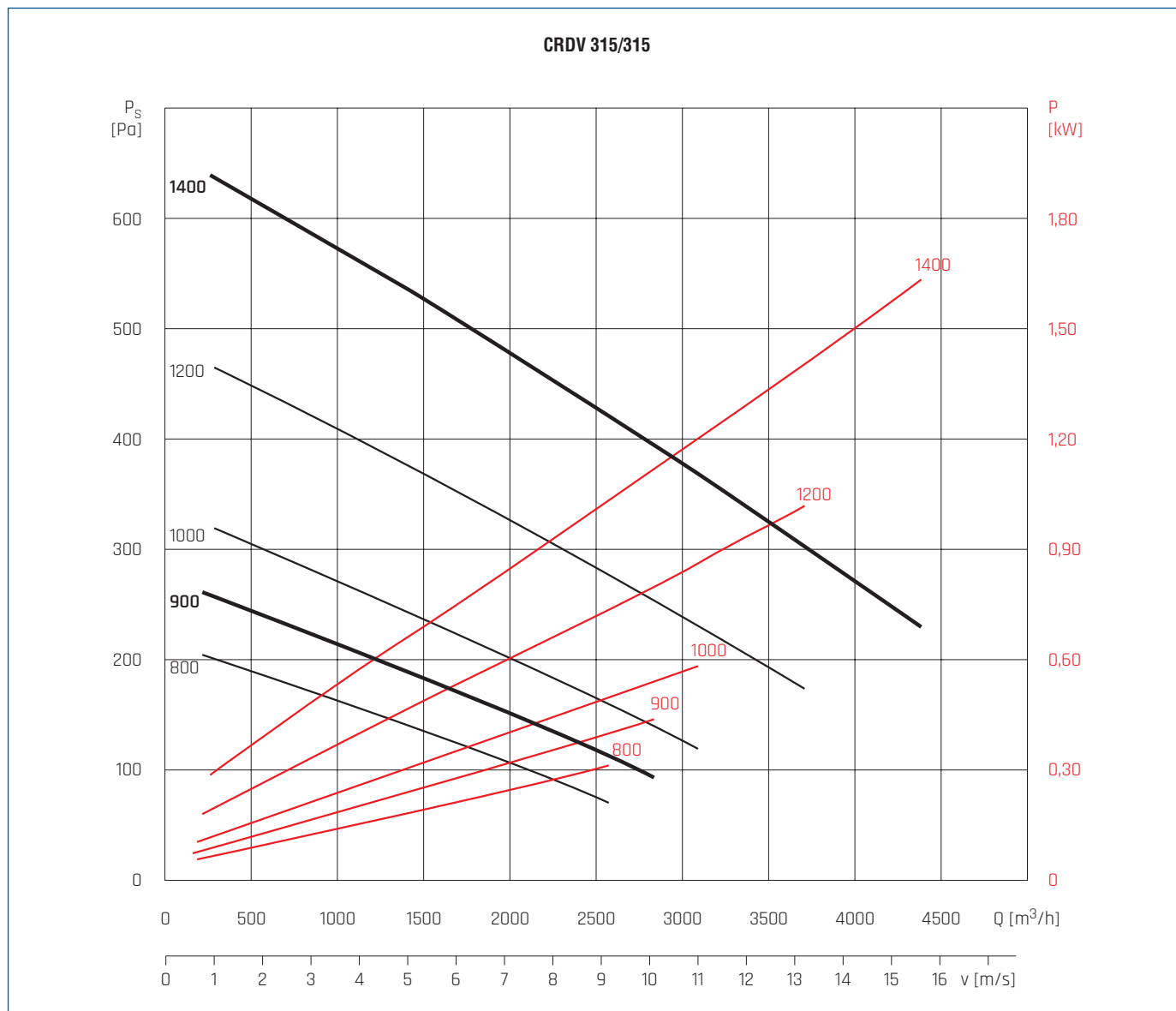


Poziom mocy akustycznej L_{WA} [dB(A)], Poziom ciśnienia akustycznego $L_{PA} = L_{WA} - 7$ dB(A), Odległość 1m.

n [obr/min]	L_{WA} [dB(A)]	Hz							
		63	125	250	500	1000	2000	4000	8000
700	57	33	42	49	52	52	48	40	31
850	62	38	47	54	57	57	53	45	36
900	63	39	48	55	58	58	54	46	37
1100	67	43	52	59	62	62	58	50	41
1400	72	48	57	64	67	67	63	55	46

CHARAKTERYSTYKI PRACY

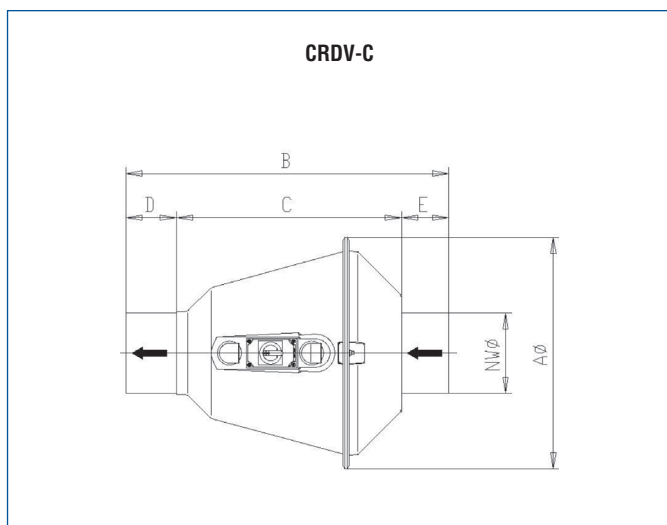
Minimalna prędkość przepływu powietrza 3 m/s.



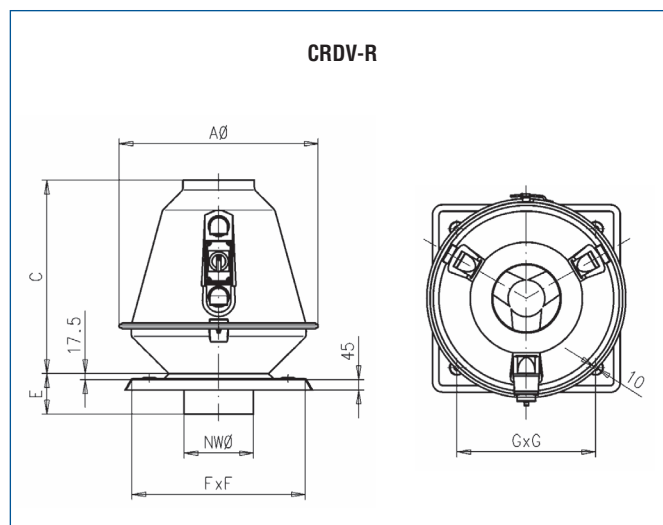
Poziom mocy akustycznej L_{WA} [dB(A)], Poziom ciśnienia akustycznego $L_{PA} = L_{WA} - 7$ dB(A), Odległość 1m.

n [obr/min]	L_{WA} [dB(A)]	Hz							
		63	125	250	500	1000	2000	4000	8000
700	61	30	44	57	53	56	52	45	34
850	66	35	49	62	58	61	57	50	39
900	67	36	50	63	59	62	58	51	40
1100	71	40	54	67	63	66	62	55	44
1400	76	45	59	72	68	71	67	60	49

WYMIARY [mm]

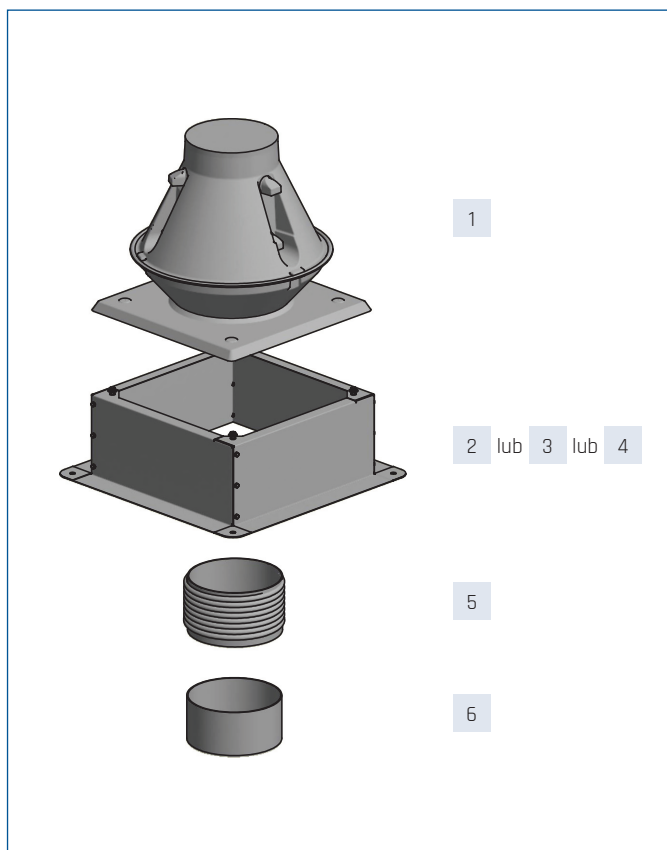


Typ	NWØ	AØ	B	C	D	E
200	200	576	800	558	125	117
250	250	636	905	573	170	162
315	315	706	1031	599	220	212



Typ	NWØ	AØ	C	E	FxF	GxG
200	200	576	558	117	495	400
250	250	636	573	162	535	435
315	315	706	599	212	645	520

AKCESORIA MONTAŻOWE

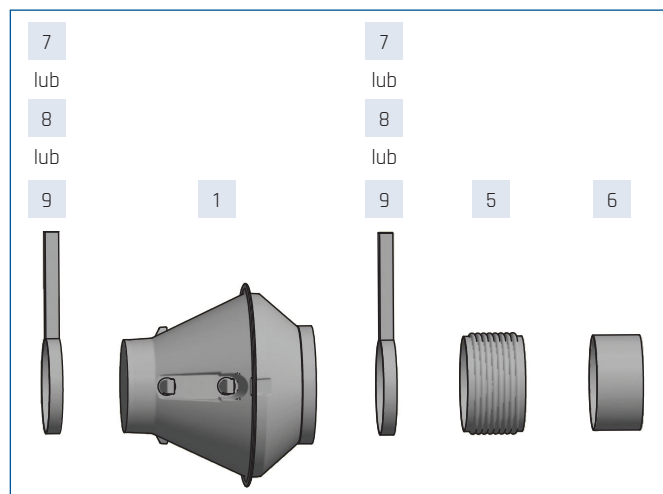


podstawa dachowa RS

złącze przeciwdrganiewe

klapa zwrotna

wspornik ścienny



1	2	3	4	5
Wentylator	podstawa dachowa RS	podstawa dachowa typ R	podstawa dachowa typ E	złącze przeciwdrganiewe
CRDV 200	43526930-02	44025545	44025540	44025564
CRDV 250	43526940-02	44025546	44025542	44025566
CRDV 315	43526950-02	44025547	44025543	44025567

1	6	7	8	9
Wentylator	klapa zwrotna	wspornik ścienny do montażu pionowego	wspornik ścienny do montażu poziomego	wspornik ścienny do montażu sufitowego lub podłogowego
CRDV 200	44025530	44025503	44025500	44025506
CRDV 250	44025531	44025504	-	44025507
CRDV 315	44025532	44025505	44025502	44025508

AKCESORIA ELEKTRYCZNE

Wentylator	regulator tyrystorowy			regulator transformatorowy		regulator transformatorowy 2-nastawowy		11-stopn. regulator tyrystorowy	2-nastaw. 6-biegowy regulator tyrystorowy	ERV
	REB N	REB NE	TLR	RMB	RVS	SC2	SC2A	IRF	RND-1	
CRDV 200/180/900S RU	40025030	40025040	40025045	40025070	40025234	40025252	40025253	40015154	40025630	40025046
CRDV 200/180/1400S RU	40025030	40025040	40025045	40025070	40025234	40025252	40025253	40015154	40025630	40025046
CRDV 200/180/2800S RU	40025055	-	-	40025080	40025237	40025258	40025259	-	-	40025054
CRDV 200/200/900S RU	40025030	40025040	40025045	40025070	40025234	40025252	40025253	40015154	40025630	40025046
CRDV 200/200/1400S RU	40025030	40025040	40025045	40025070	40025234	40025252	40025253	40015154	40025630	40025046
CRDV 200/200/2800S RU	-	-	-	-	40025238	40025260	40025261	-	-	-
CRDV 250/225/900S RU	40025030	40025040	40025045	40025070	40025234	40025252	40025253	40015154	40025630	40025046
CRDV 250/225/1400S RU	40025051	-	-	40025080	40025235	40025256	40025257	40015154	40025053	40025053
CRDV 250/250/900S RU	40025030	40025040	40025045	40025070	40025234	40025252	40025253	40015154	40025630	40025046
CRDV 250/250/1400S RU	40025055	-	-	40025080	40025236	40025258	40025259	-	-	40025054
CRDV 315/280/900S RU	40025051	-	-	40025080	40025235	40025256	40025257	40015154	40025053	40025053
CRDV 315/280/1400S RU	40025055	-	-	40025080	40025237	40025260	40025261	-	-	40025054
CRDV 315/315/900S RU	40025055	-	-	40025080	40025236	40025258	40025259	-	-	40025054

Wentylator	przełącznik biegów	falownik
CRDV 200/180/900T	-	40016302
CRDV 200/180/1400T	-	40016302
CRDV 200/180/2800T	-	40016322
CRDV 200/180/1400/900T	91040912	-
CRDV 200/180/2800/1400T	91040913	-
CRDV 200/200/900T	-	40016302
CRDV 200/200/1400T	-	40016302
CRDV 200/200/2800T	-	40016322
CRDV 200/200/1400/900T	91040912	-
CRDV 200/200/2800/1400T	91040913	-
CRDV 250/225/900T	-	40016302
CRDV 250/225/1400T	-	40016312
CRDV 250/225/2800T	-	40016332
CRDV 250/225/1400/900T	91040912	-
CRDV 250/225/2800/1400T	91040913	-
CRDV 250/250/900T	-	40016302
CRDV 250/250/1400T	-	40016312
CRDV 250/250/1400/900T	91040912	-
CRDV 315/280/900T	-	40016302
CRDV 315/280/1400T	-	40016322
CRDV 315/280/1400/900T	91040912	-
CRDV 315/315/900T	-	40016312
CRDV 315/315/1400T	-	40016332
CRDV 315/315/1400/900T	91040912	-

