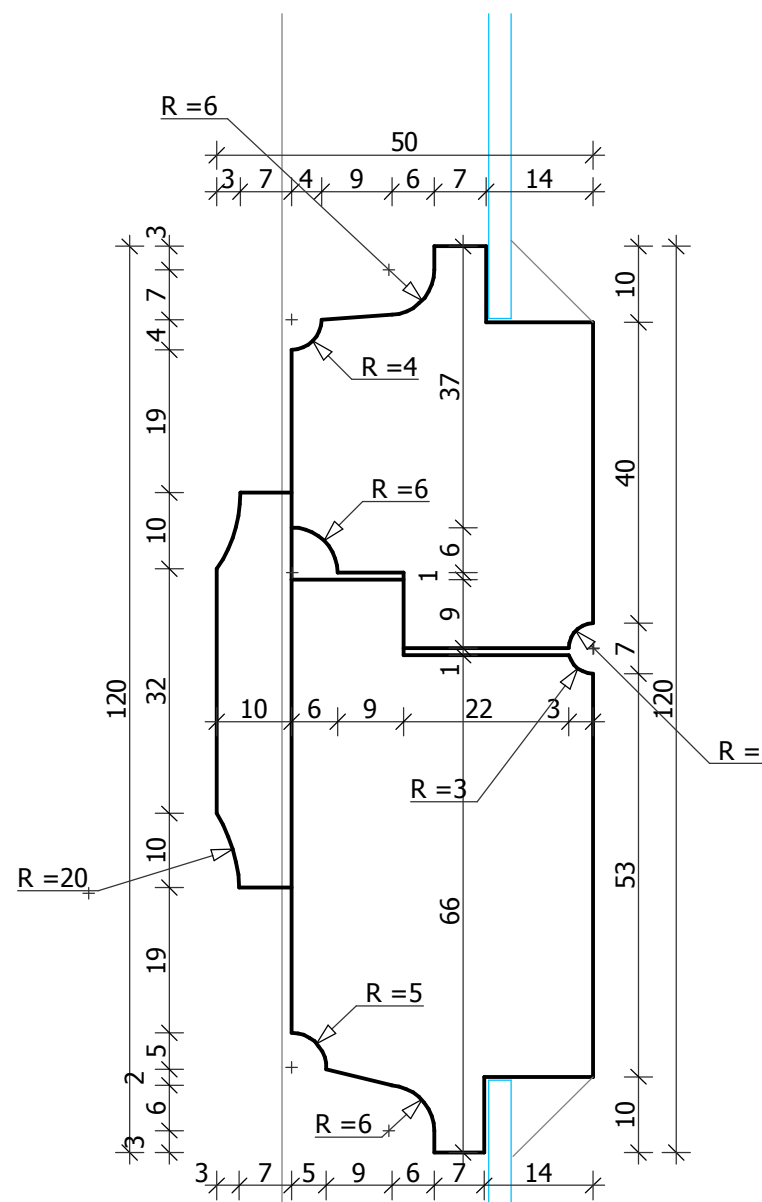
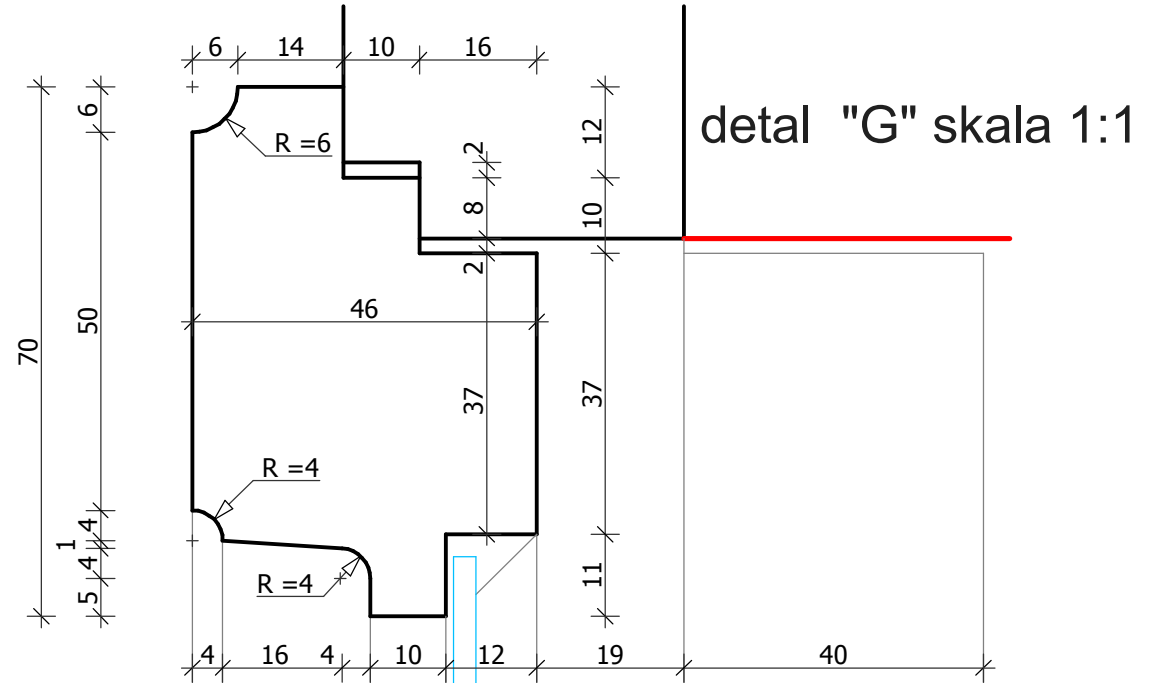


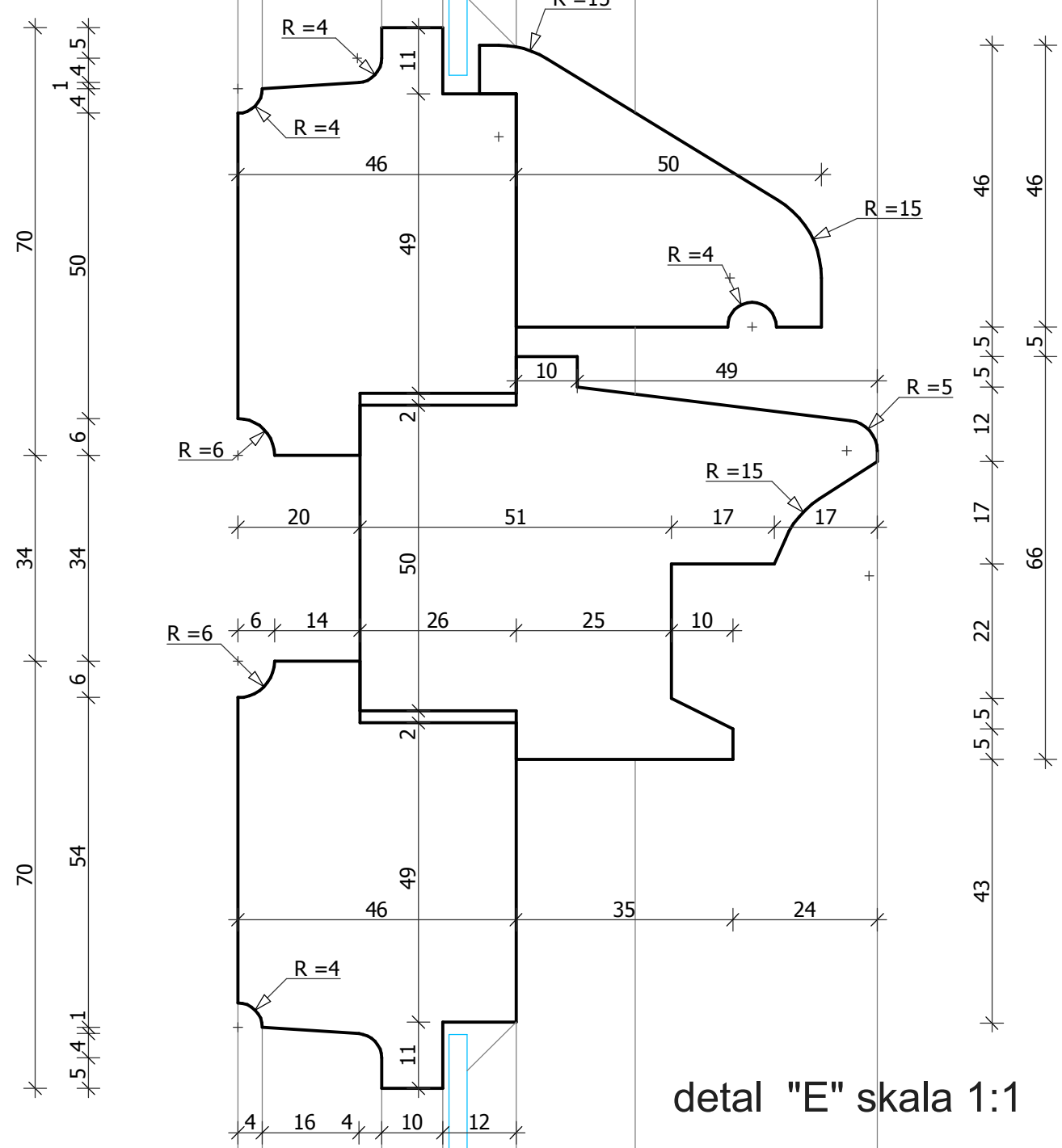
detal "G2" skala 1:1



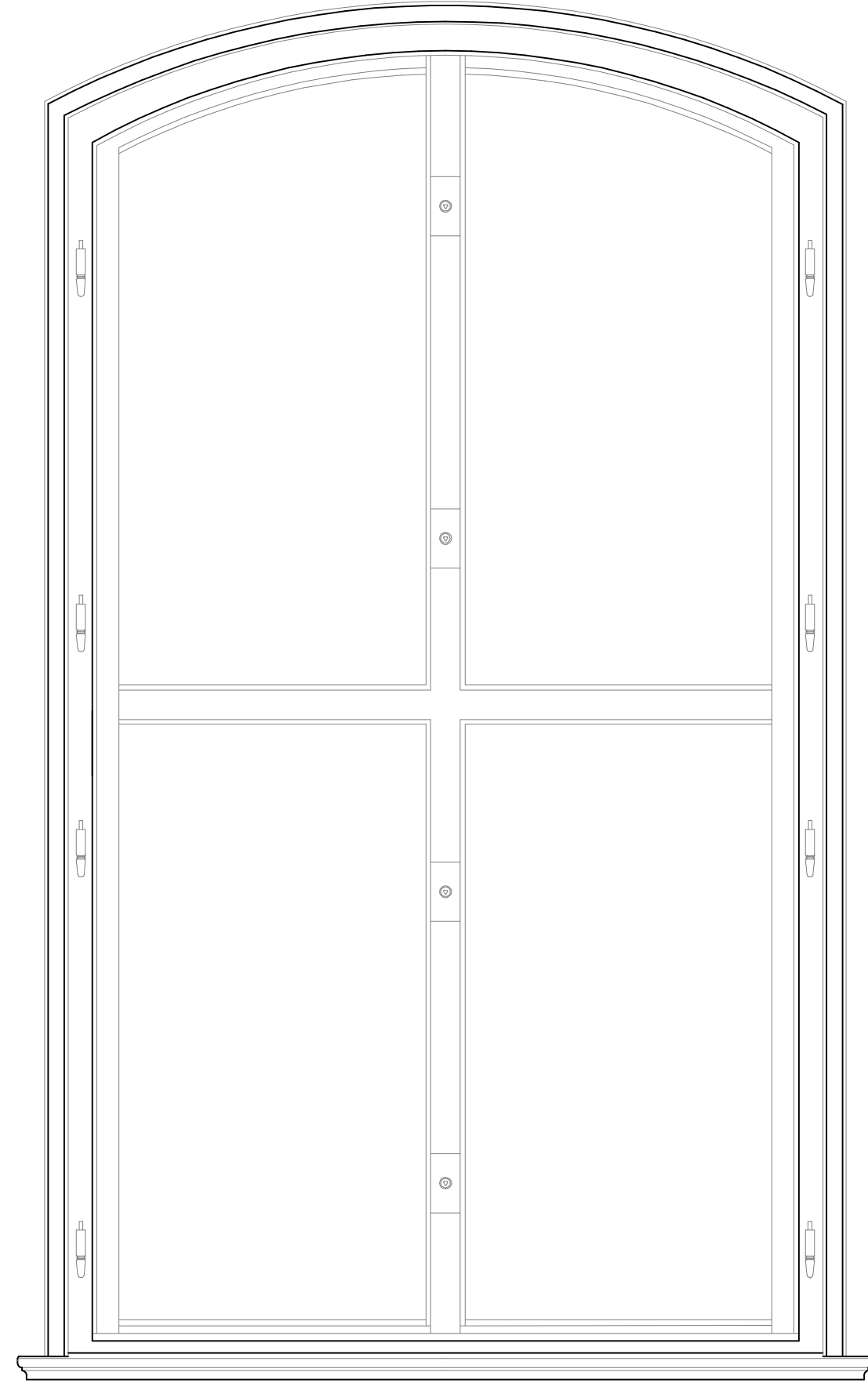
detal "E1" skala 1:1



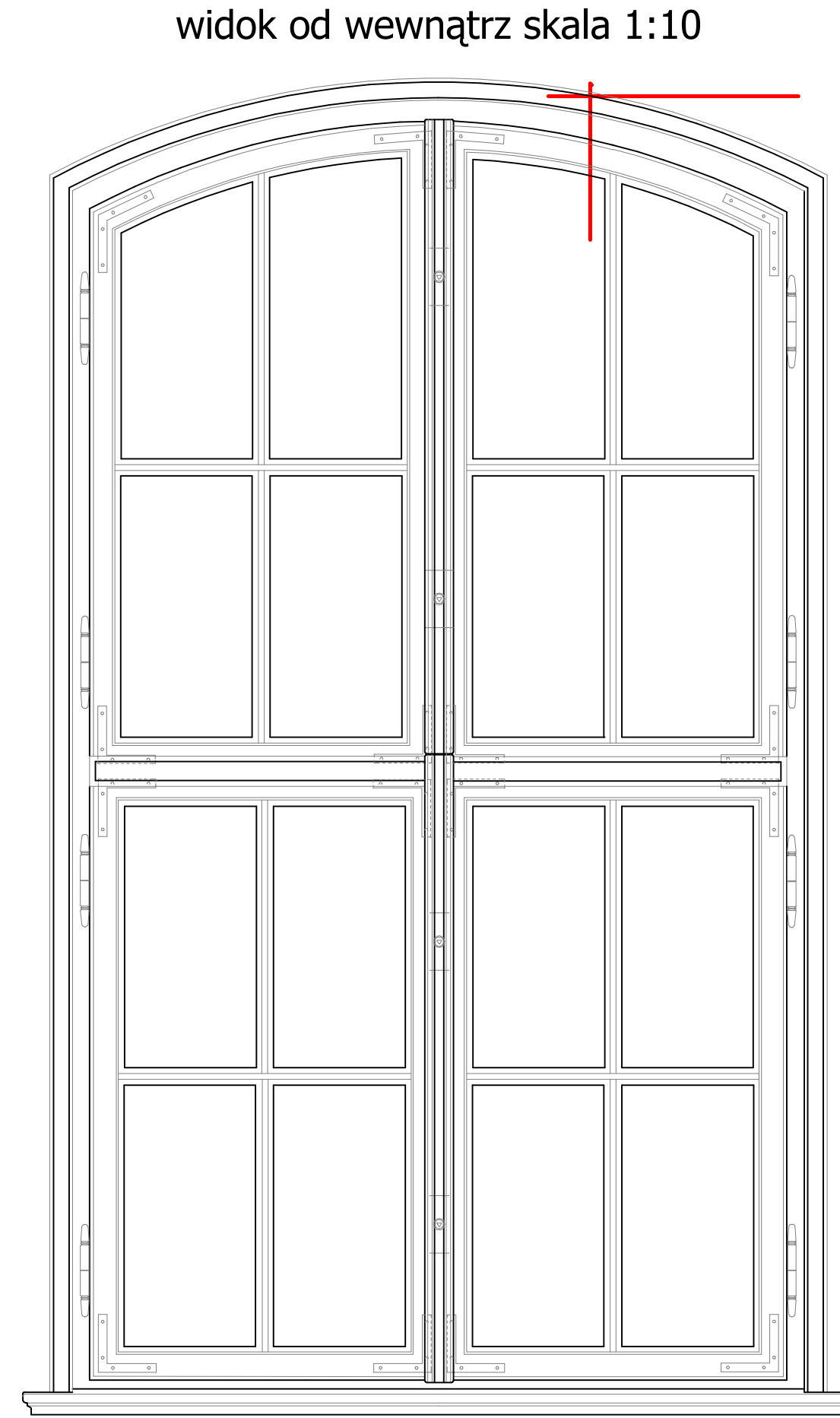
detal "G" skala 1:1



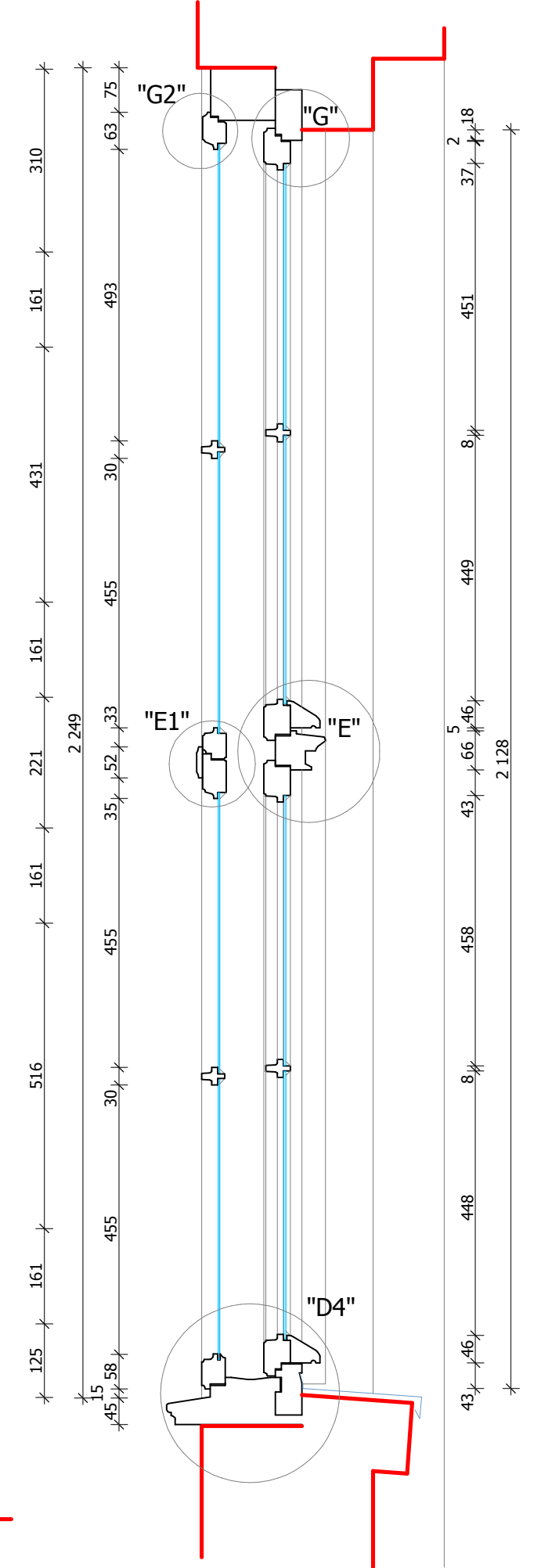
detal "E" skala 1:1



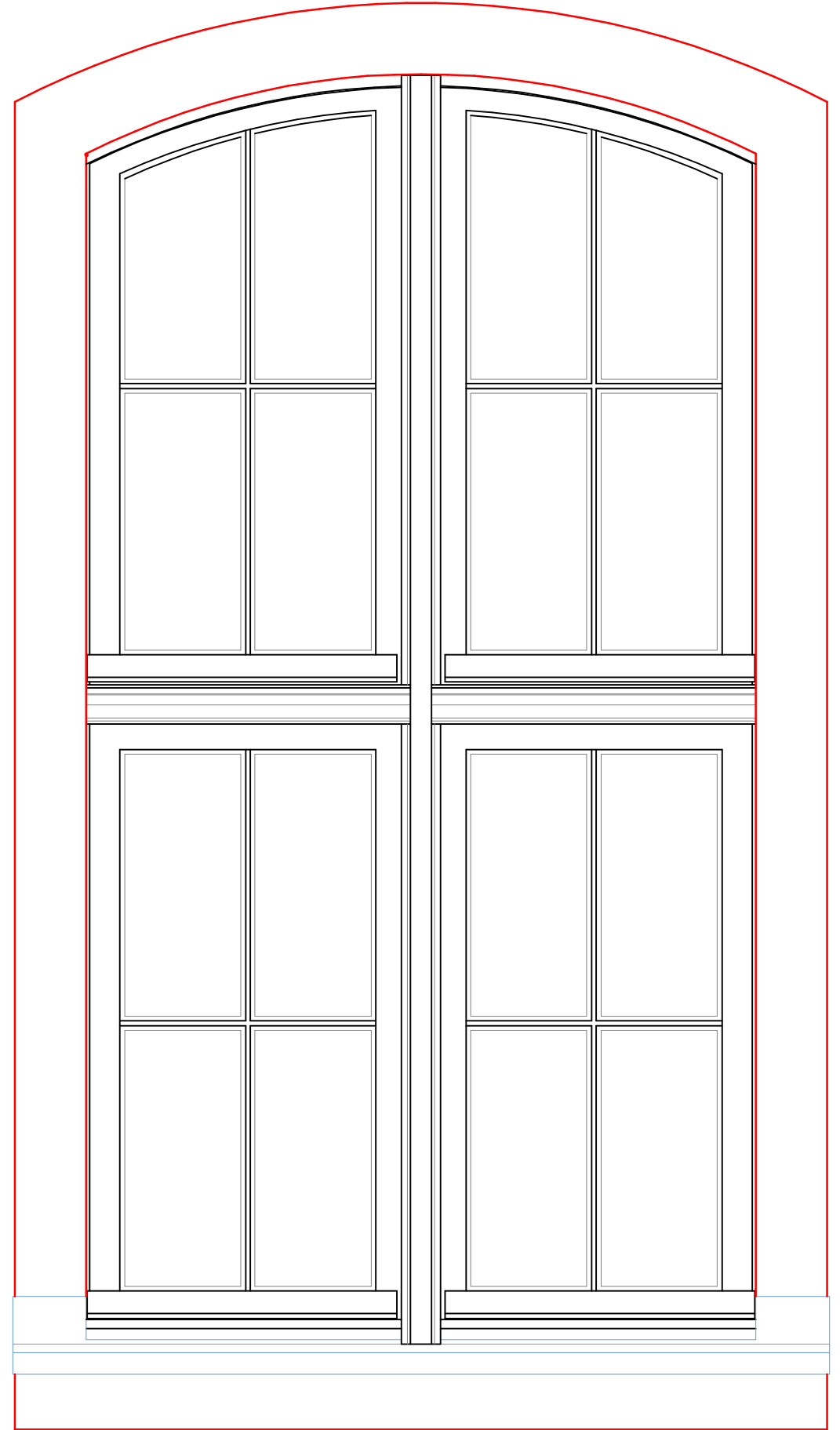
widok oboknia od wewnątrz skala 1:10



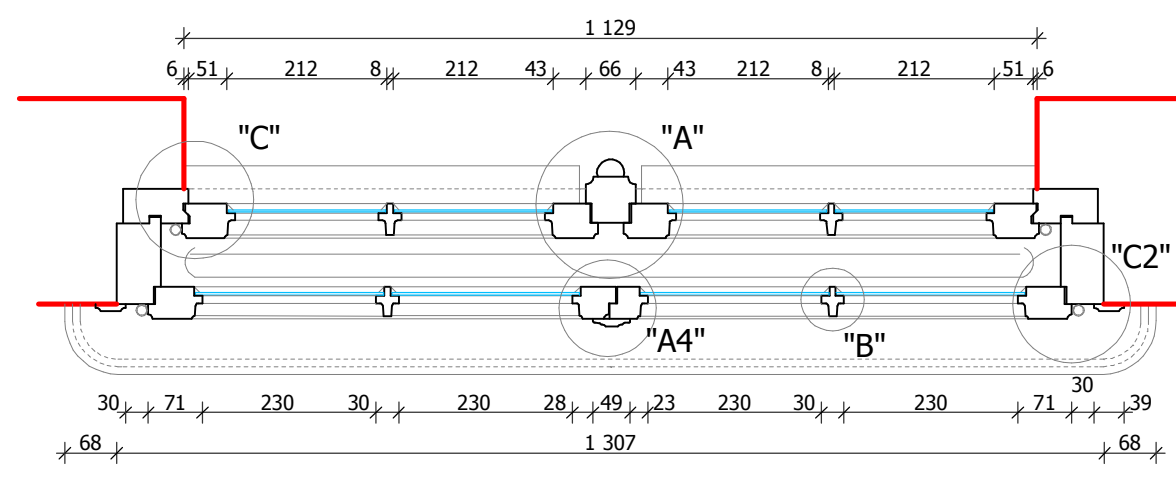
widok od wewnątrz skala 1:10



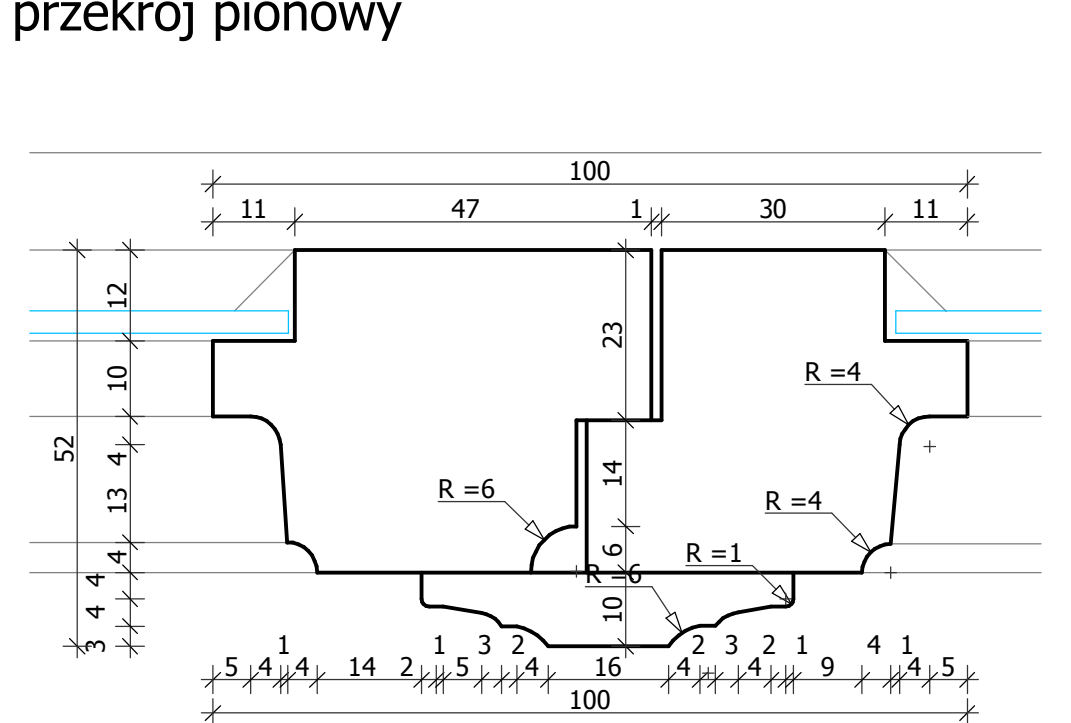
przekrój pionowy



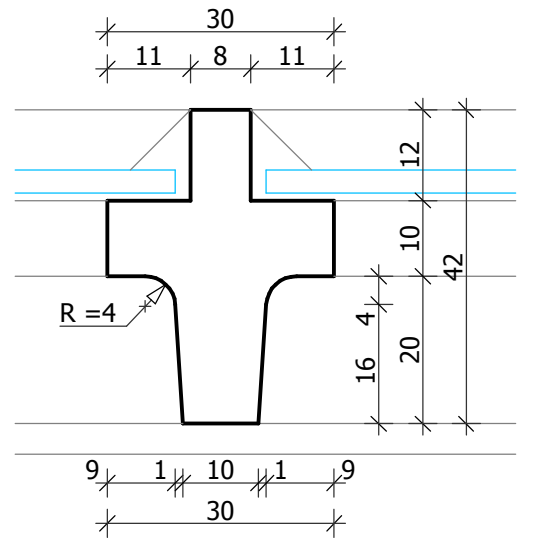
widok z zewnątrz skala 1:10



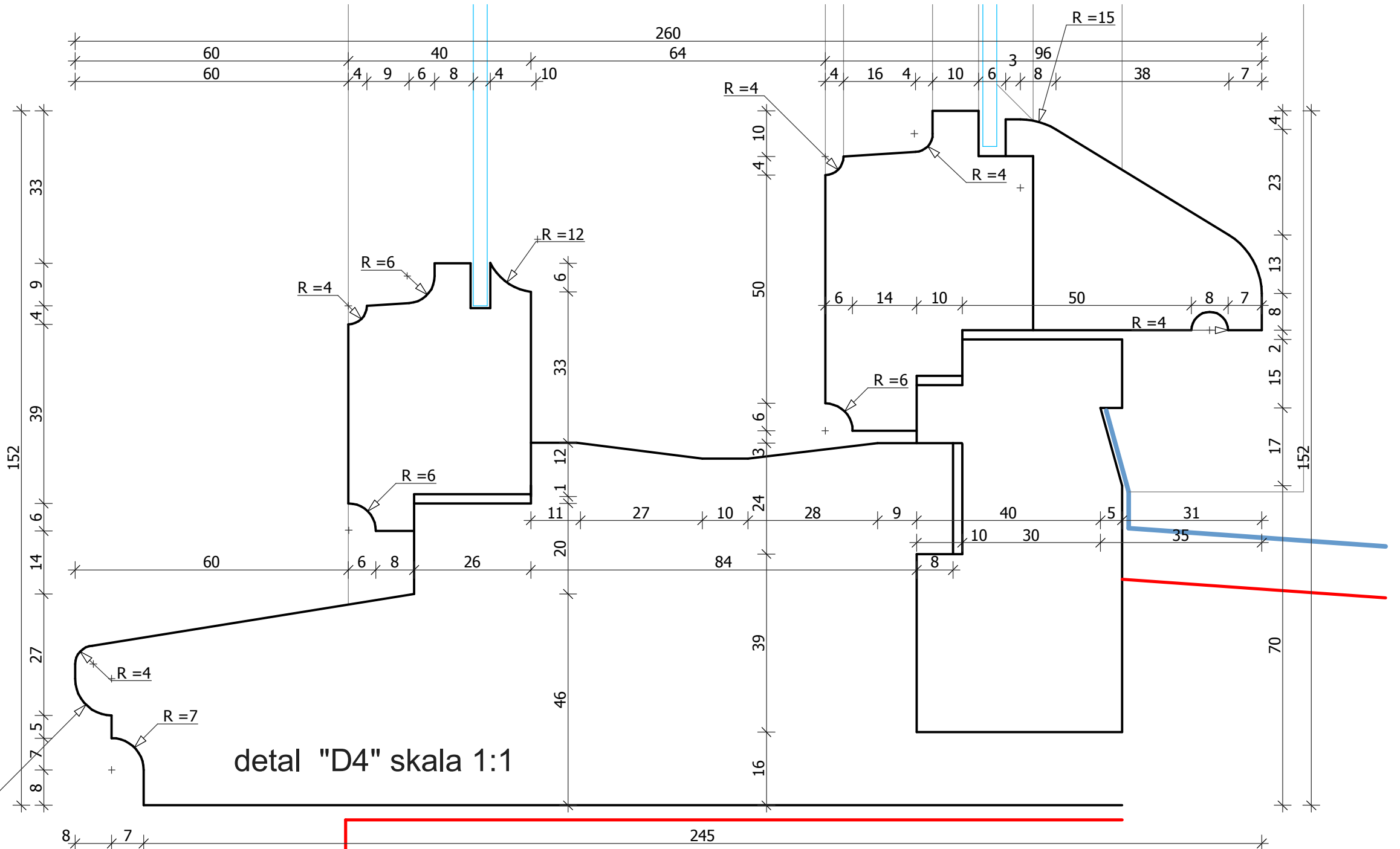
przekrój poziomy



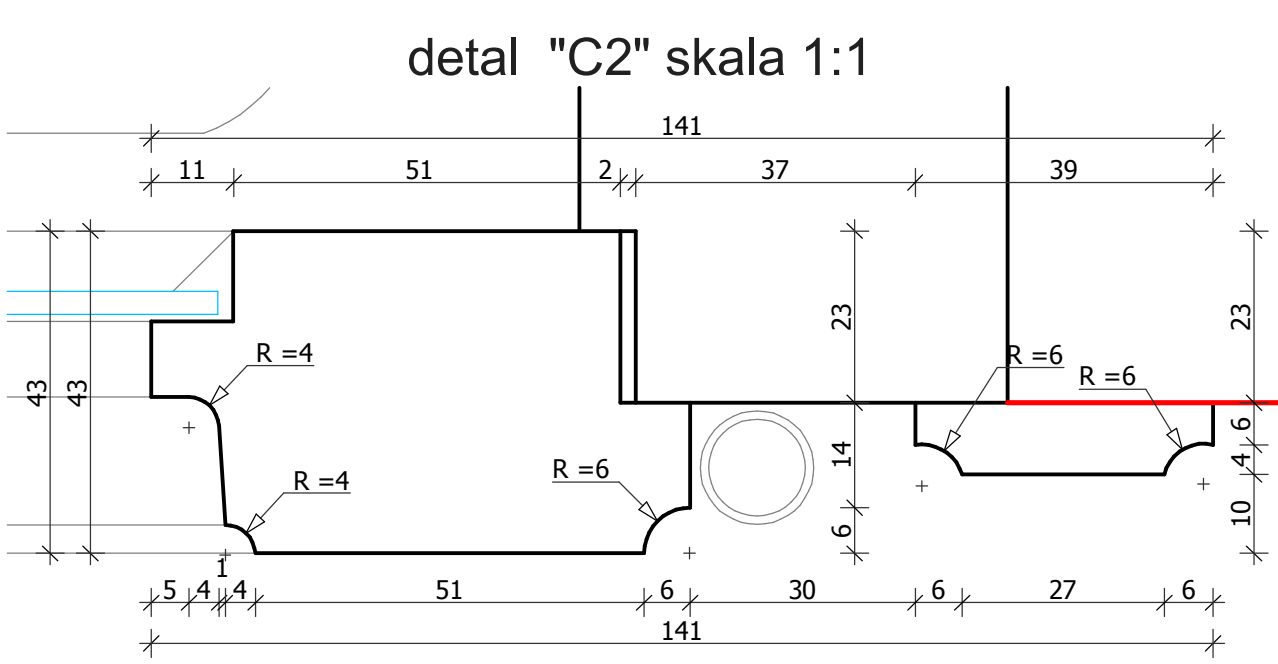
detal "A4" skala 1:1



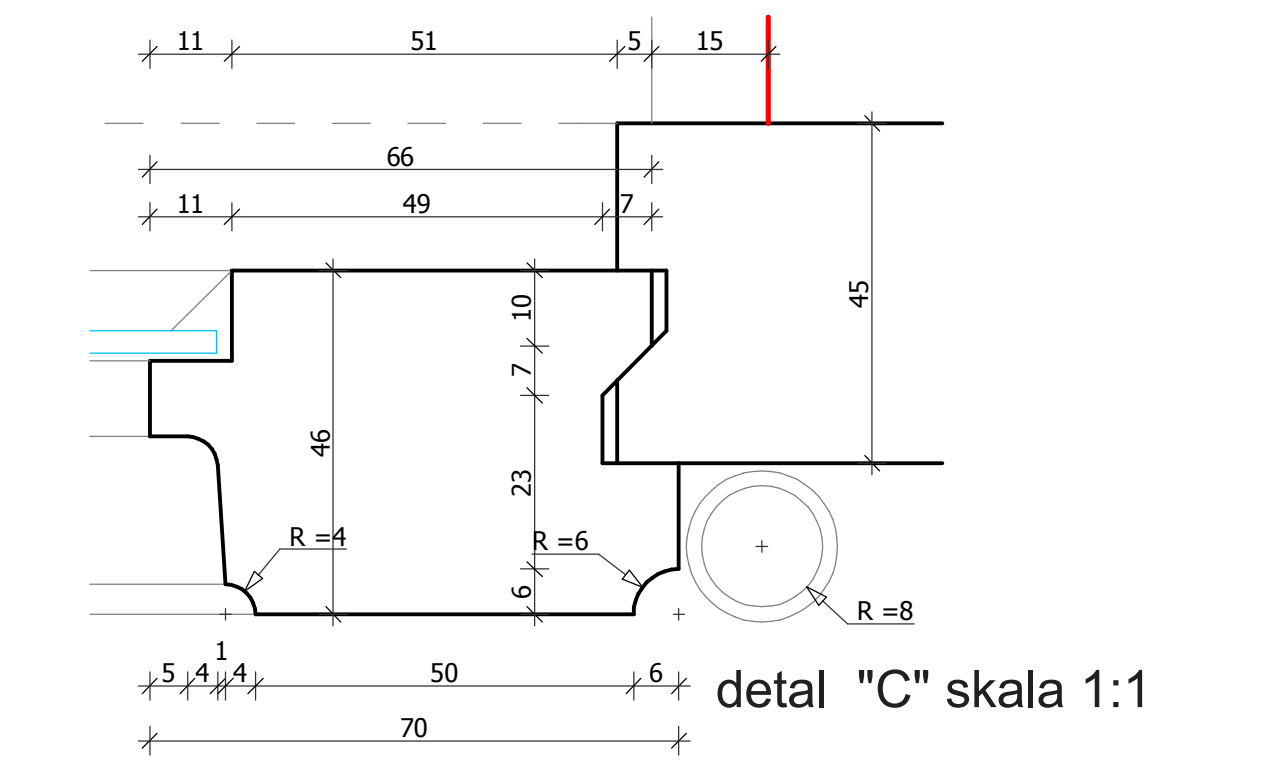
detal "B" skala 1:1



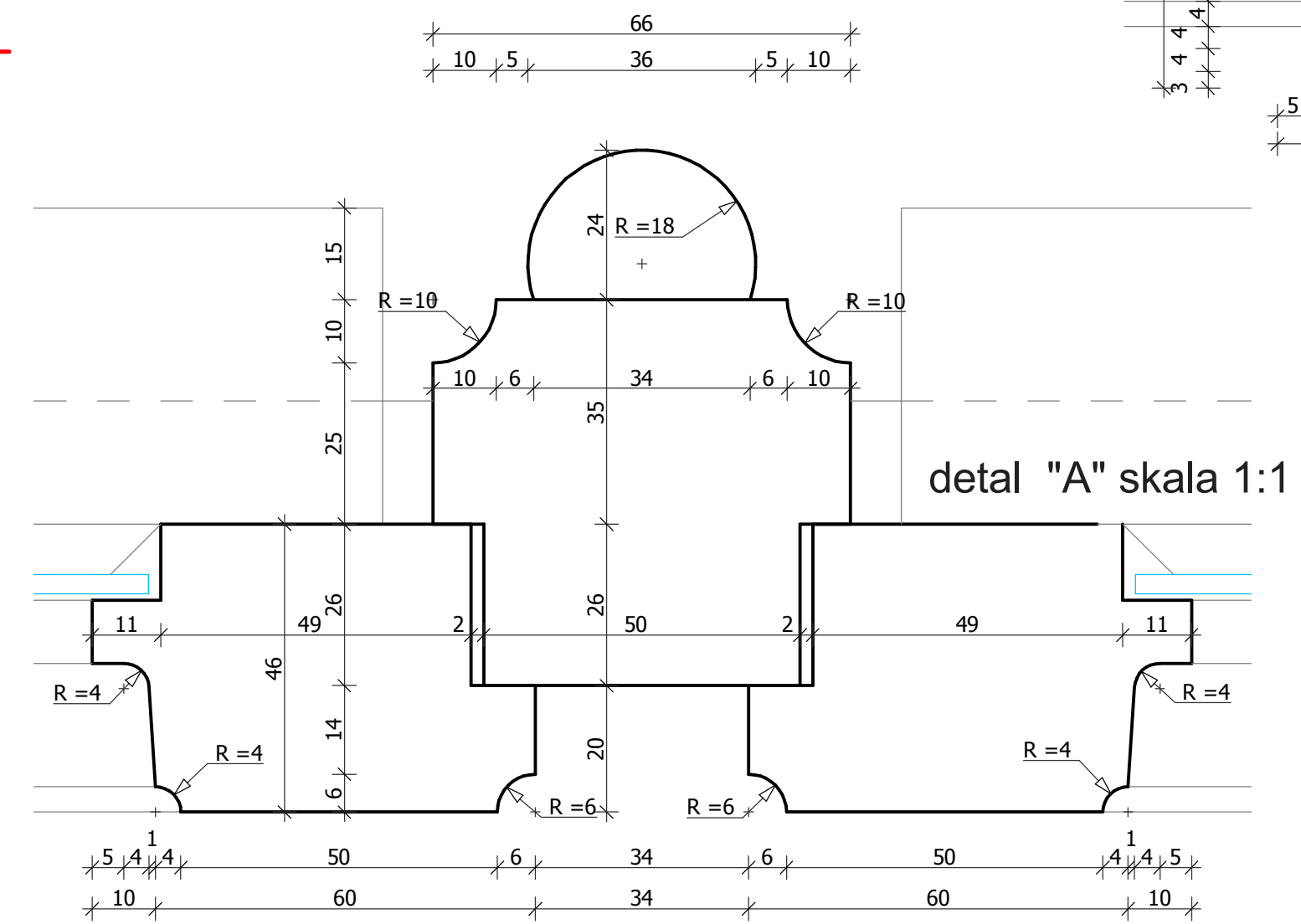
detal "D4" skala 1:1



detal "C2" skala 1:1



detal "C" skala 1:1



detal "A" skala 1:1



BIURO OBSŁUGI BUDOWNICTWA

10-718 Olsztyn ul. Janiny Wengris 30, tel. (0-89) 522 66 62, 0 604 560 516		
STADIUM	PROJEKT WYKONAWCZY	DATA:
BRANZA	ARCHITEKTURA	<b>VII 2011</b>
TEMAT:	Wymiana stolarki okiennej Olsztyn - Kortowo ul. Plac Łódzki 2	
RYSUMEK:	okno O1 - inwentaryzacja konserwatorska	SKALA: 1:1 1:10
PROJEKTOWAŁ:	NR UPRAWNIENI:	PODPIS:
arch. Maciej Deja	upr. bud. nr 74/81/OL	NR RYS.: 5
arch. Tomasz Zabicki		
SPRZĄDZIŁ:	NR UPRAWNIENI:	PODPIS:
arch. Anita Świąt-Tekiełska	upr. bud. nr 9/WPOKK/2007	