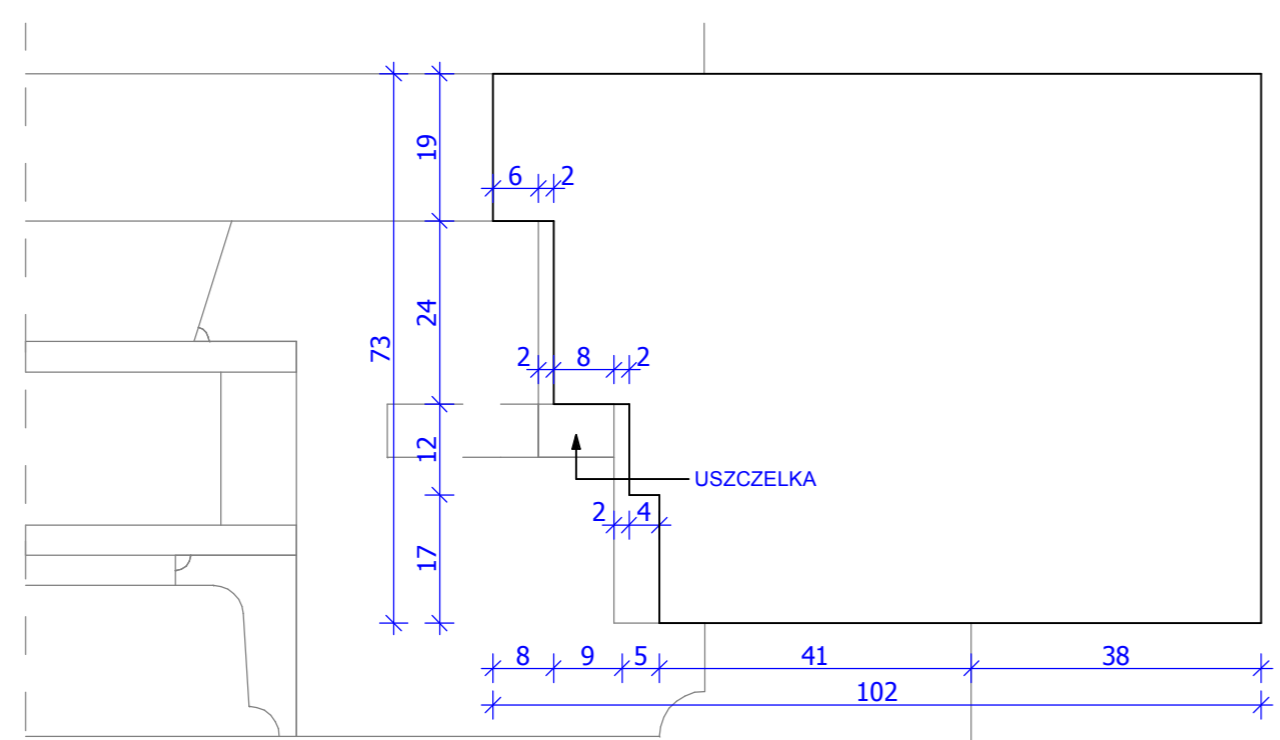
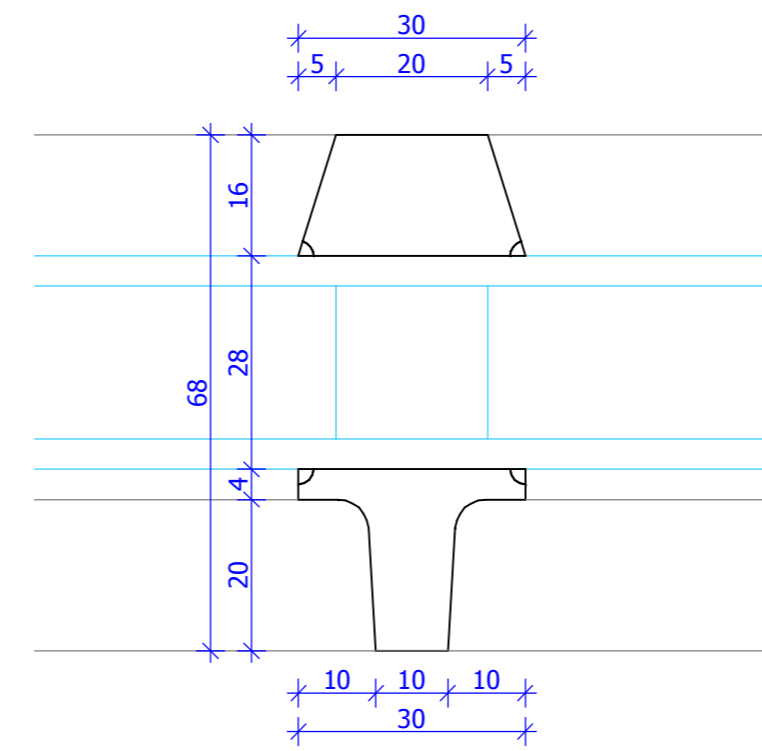


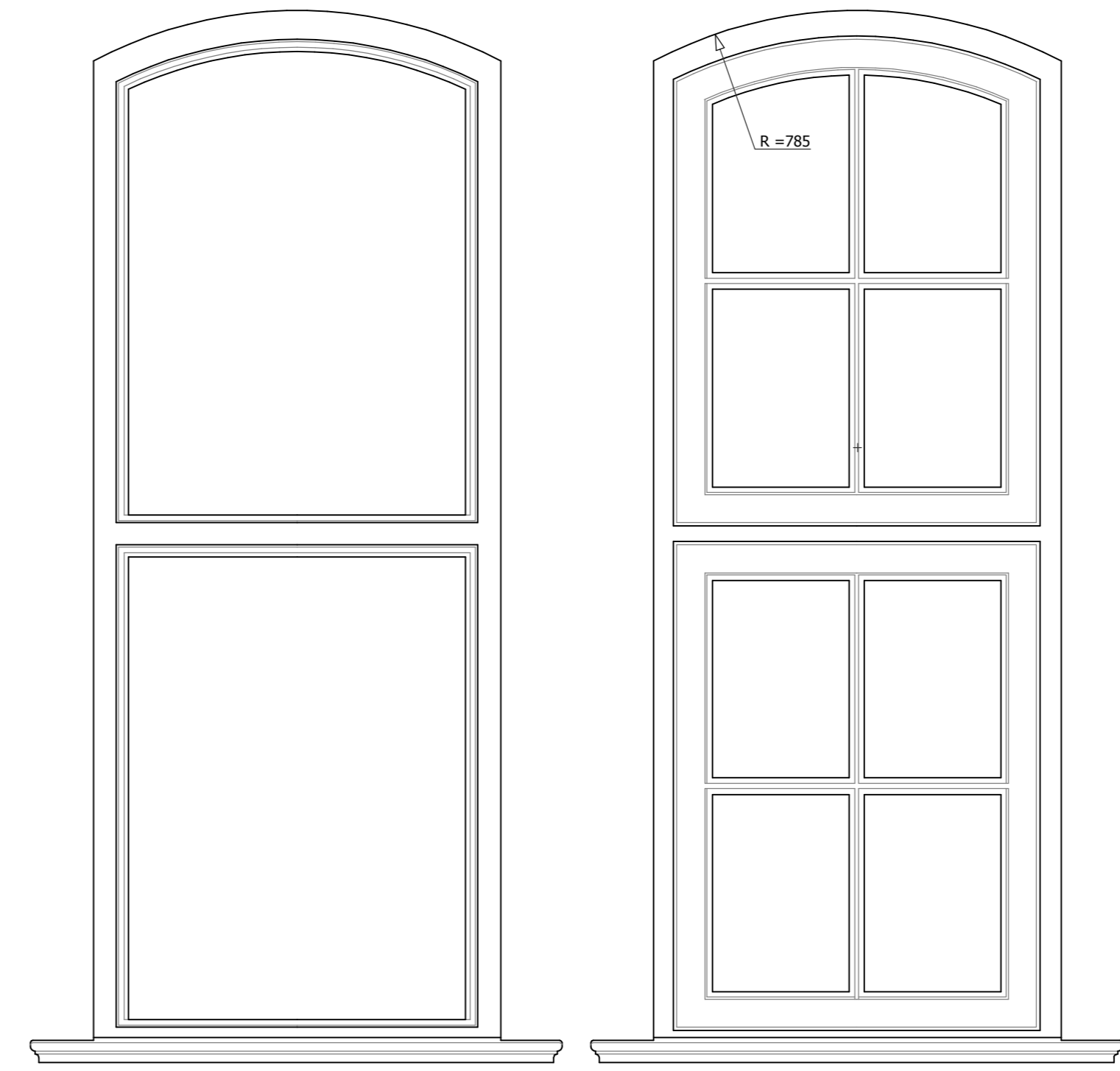
detal "A" skala 1:1



detal "C" skala 1:1

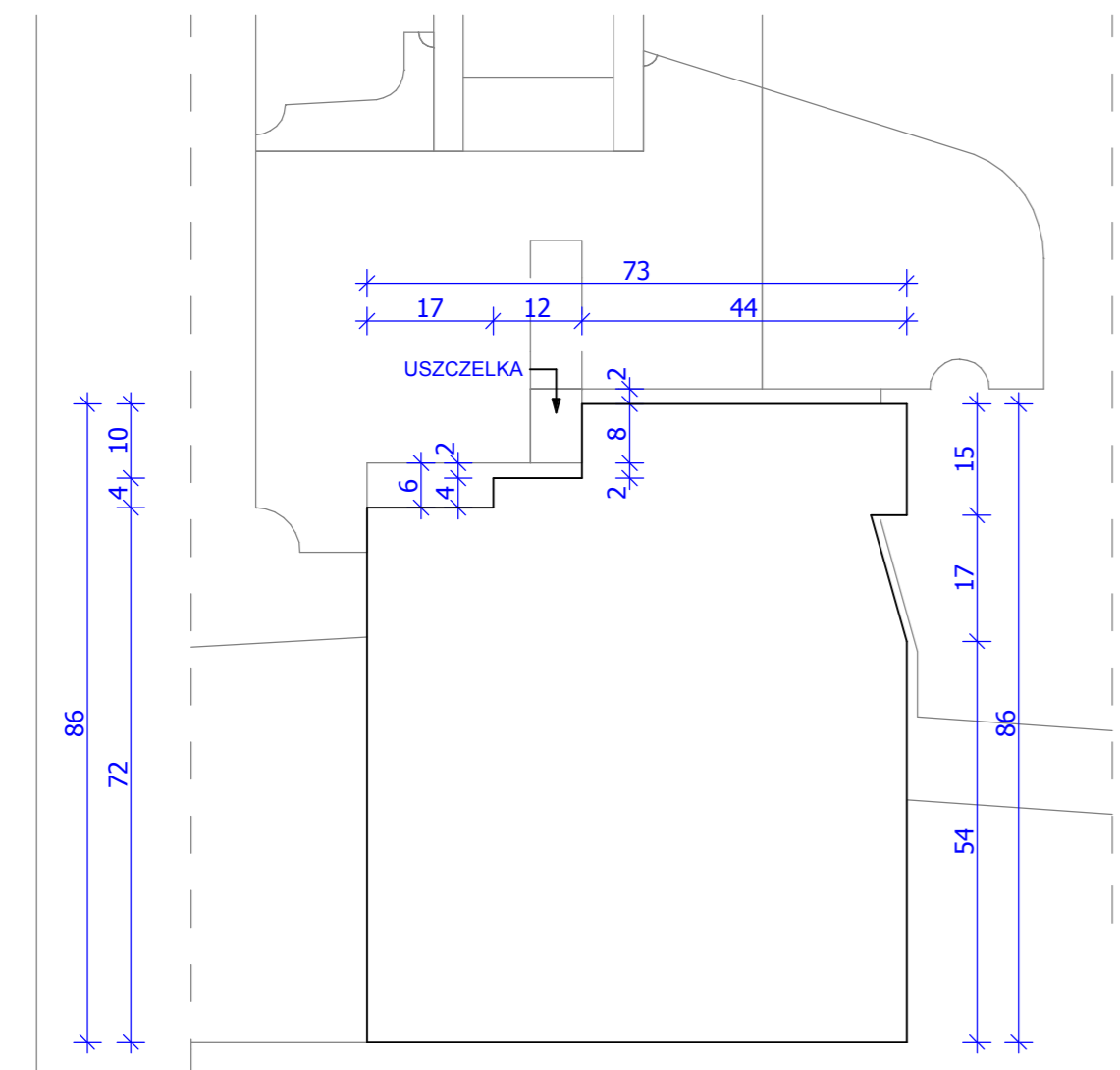


detal "B" skala 1:1

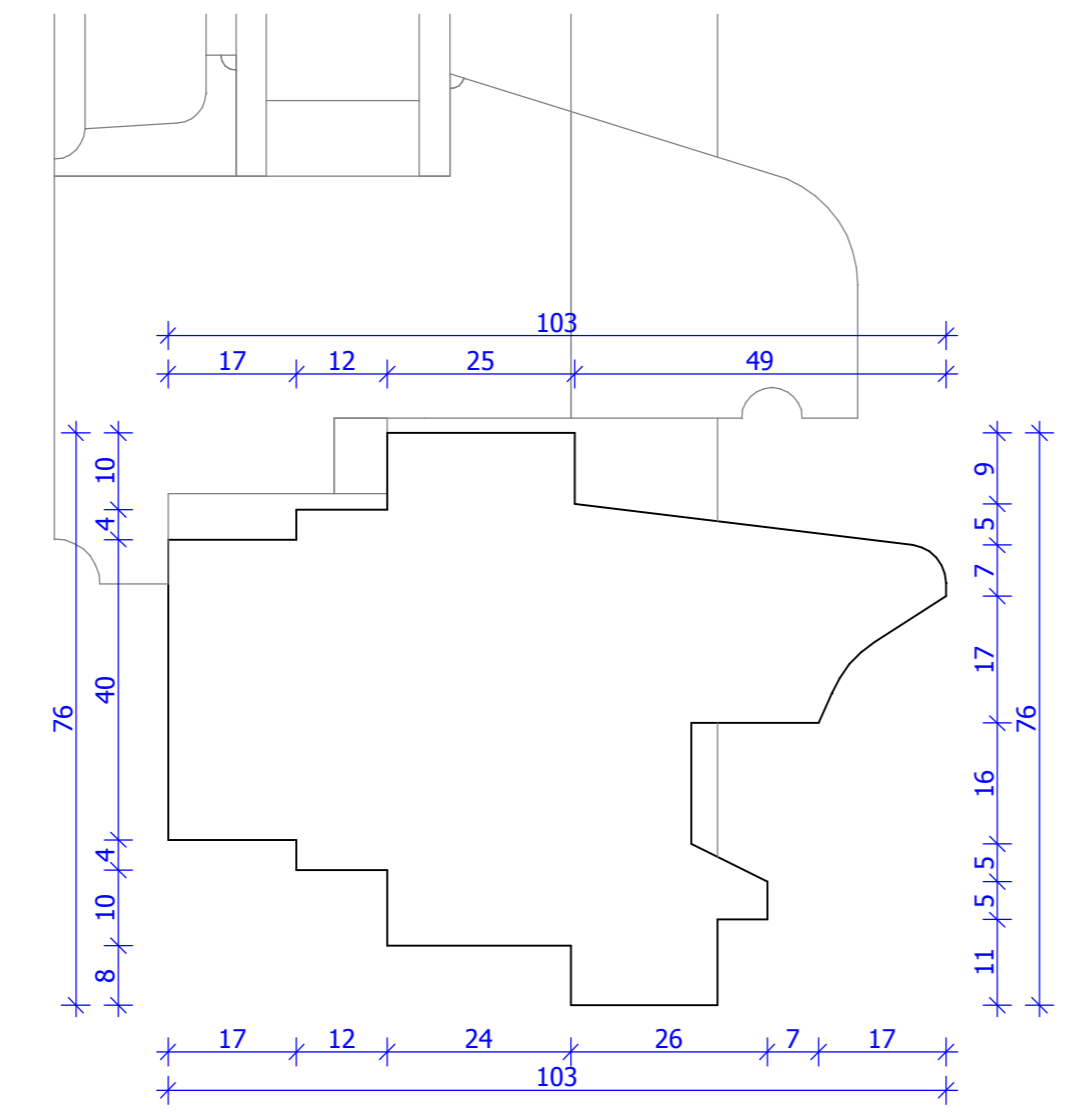


widok oboknia od wewnątrz skala 1:10

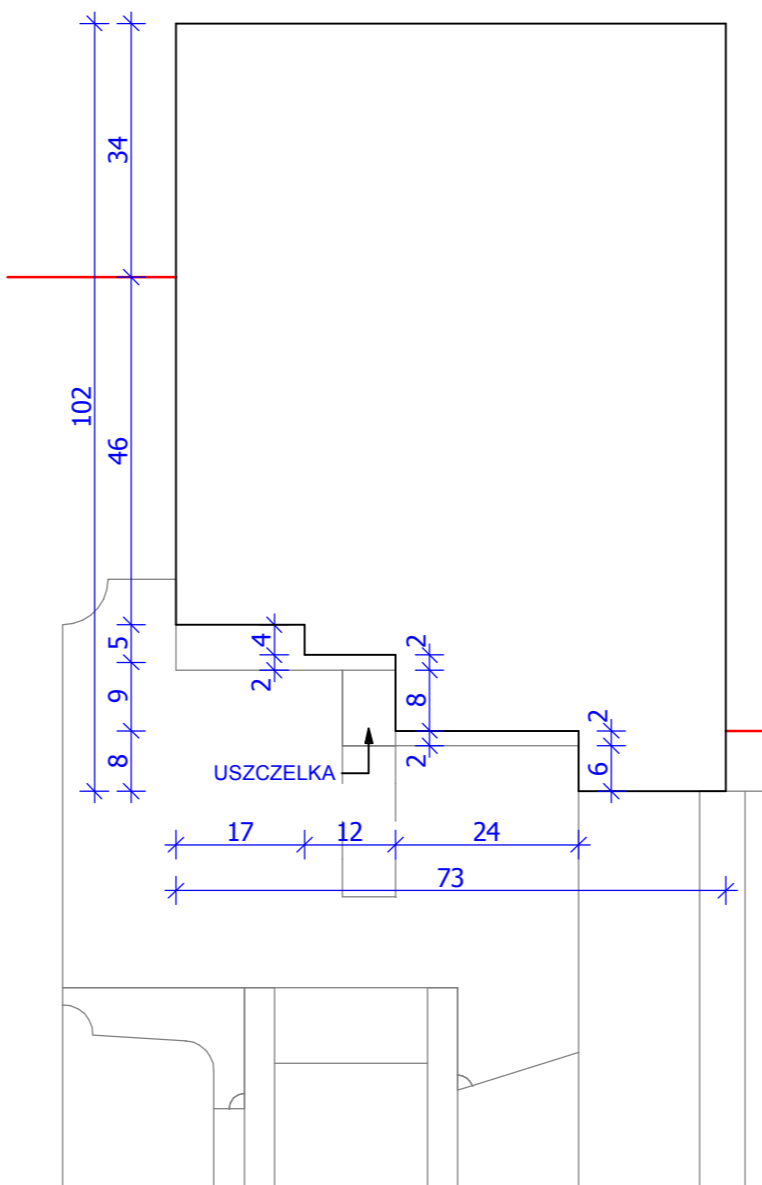
widok od wewnątrz skala 1:10



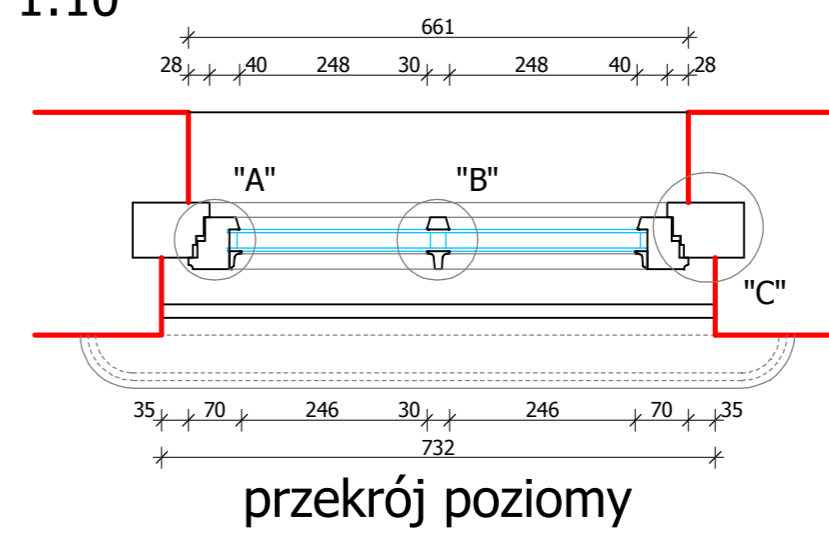
detal "D" skala 1:1



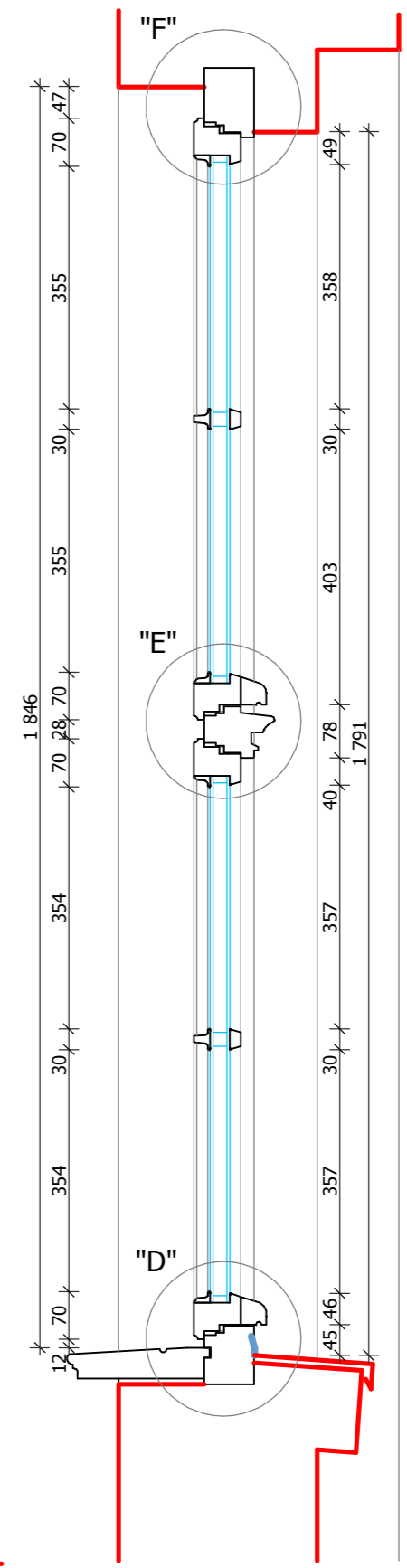
detal "E" skala 1:1



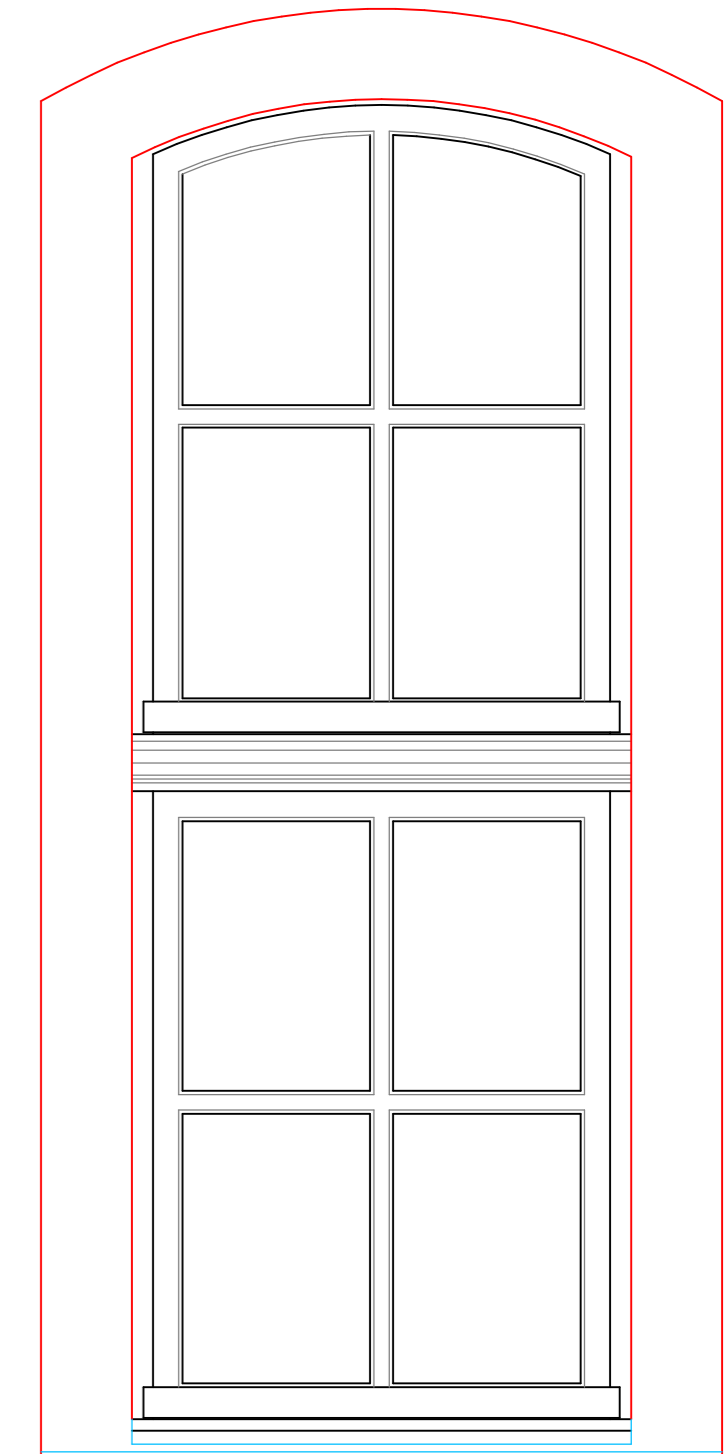
detal "F" skala 1:1



przekrój poziomy



przekrój pionowy



widok z zewnątrz skala 1:10



10-718 Olsztyn ul. Janiny Wengris 30, tel. (0-89) 522 66 62, 0 604 560 516		
STADIUM	PROJEKT WYKONAWCZY	DATA:
BRANŻA	ARCHITEKTURA	VII 2011
TEMAT:	Wymiana stolarki okiennej Olsztyn - Kortowo ul. Plac Łódzki 2	
RYSUNEK:	Projektowane okno P6*	SKALA: 1:1/1:10
PROJEKTOWAŁ:	NR UPRAWNIENI:	PODPIS:
arch. Maciej Deja	upr. bud. nr 74/81/OL	
arch. Tomasz Zabiński		
SPRAWDZIŁ:	NR UPRAWNIENI:	PODPIS:
arch. Anita Świąt-Tekielska	upr. bud. nr 9/WMOKK/2007	