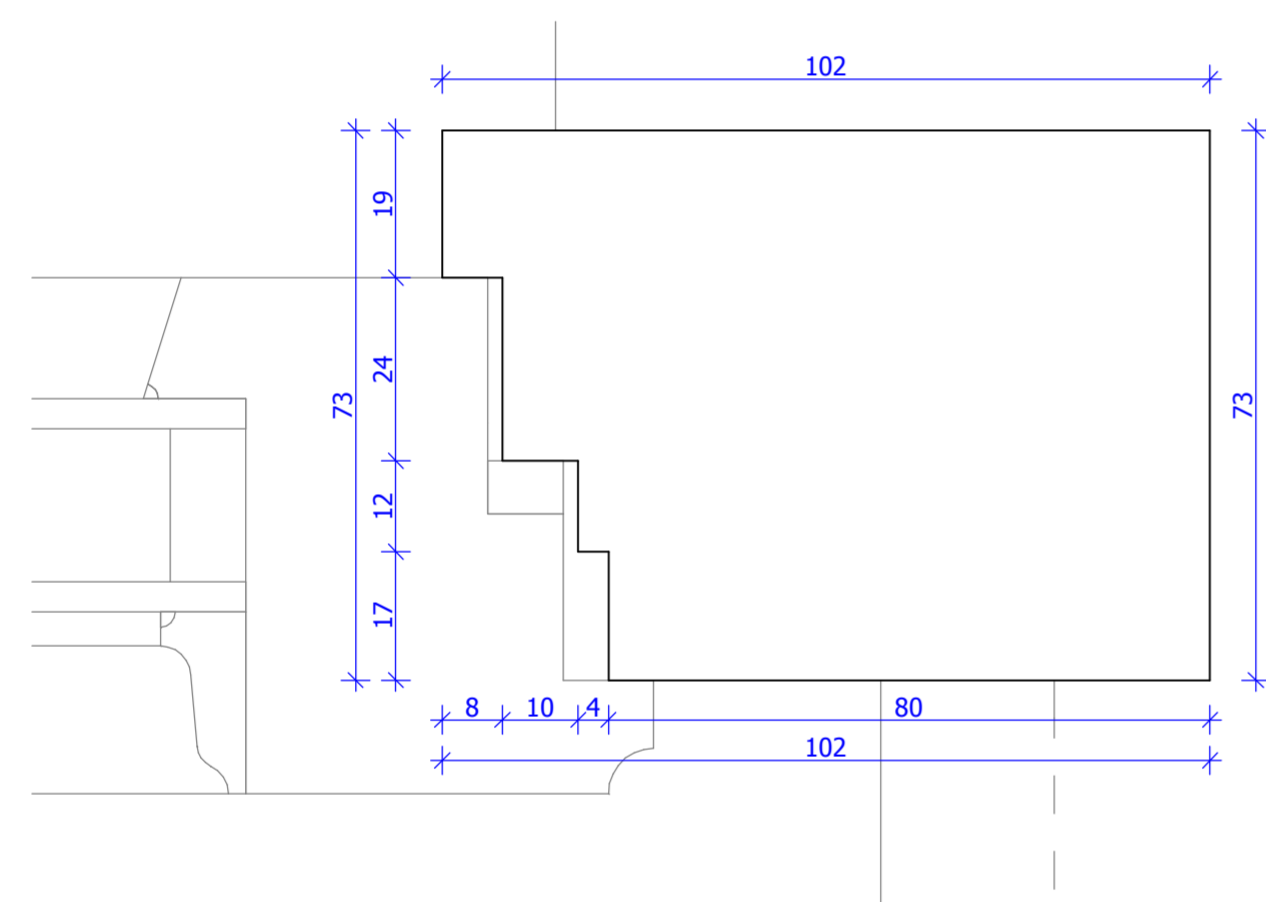
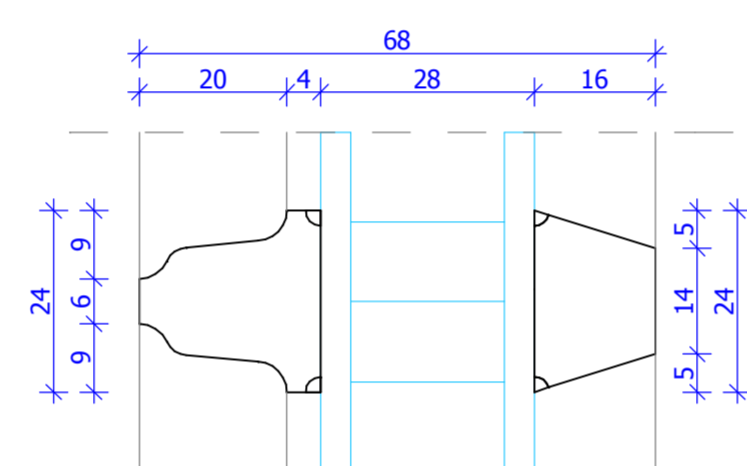


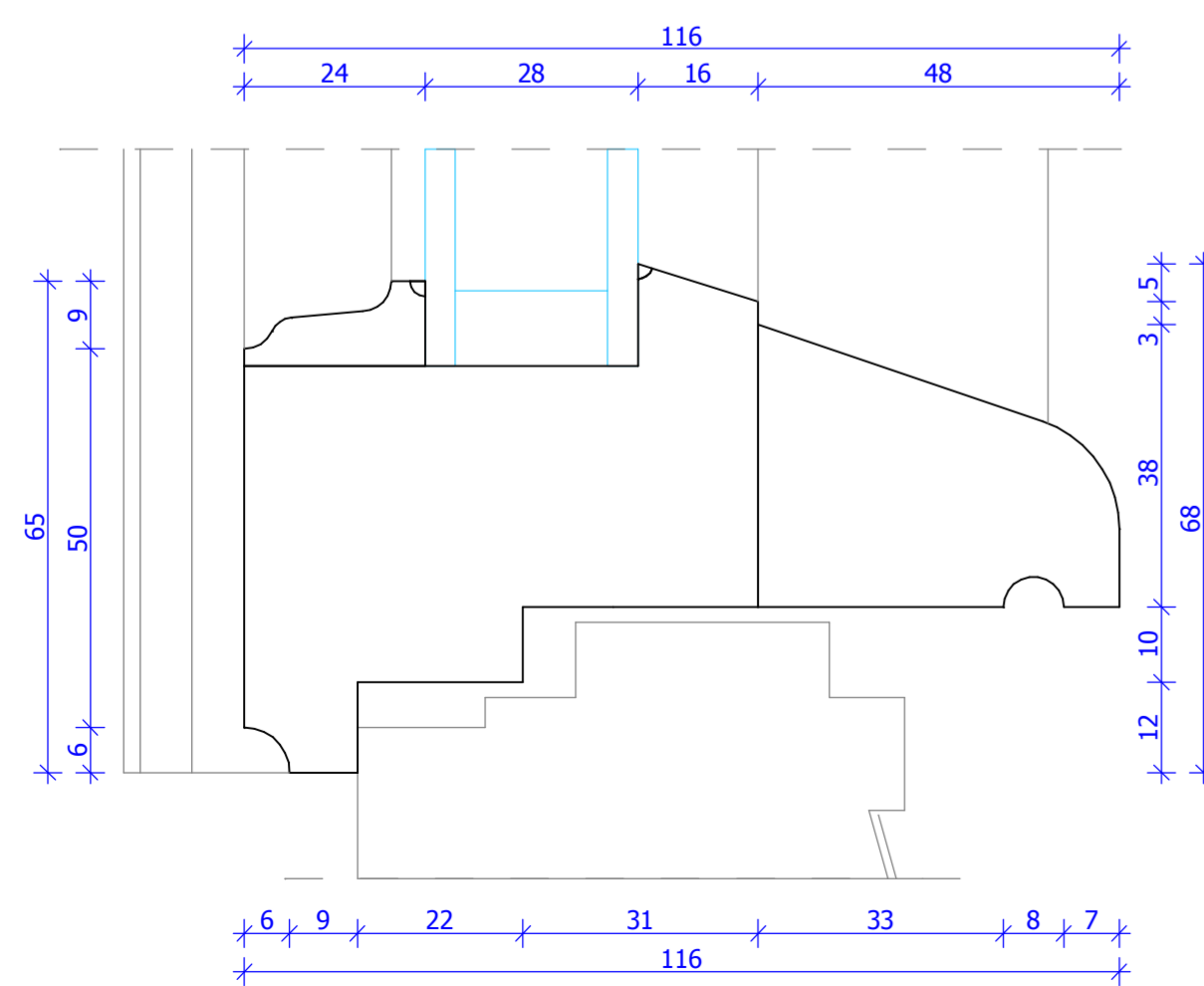
detal "A" skala 1:1



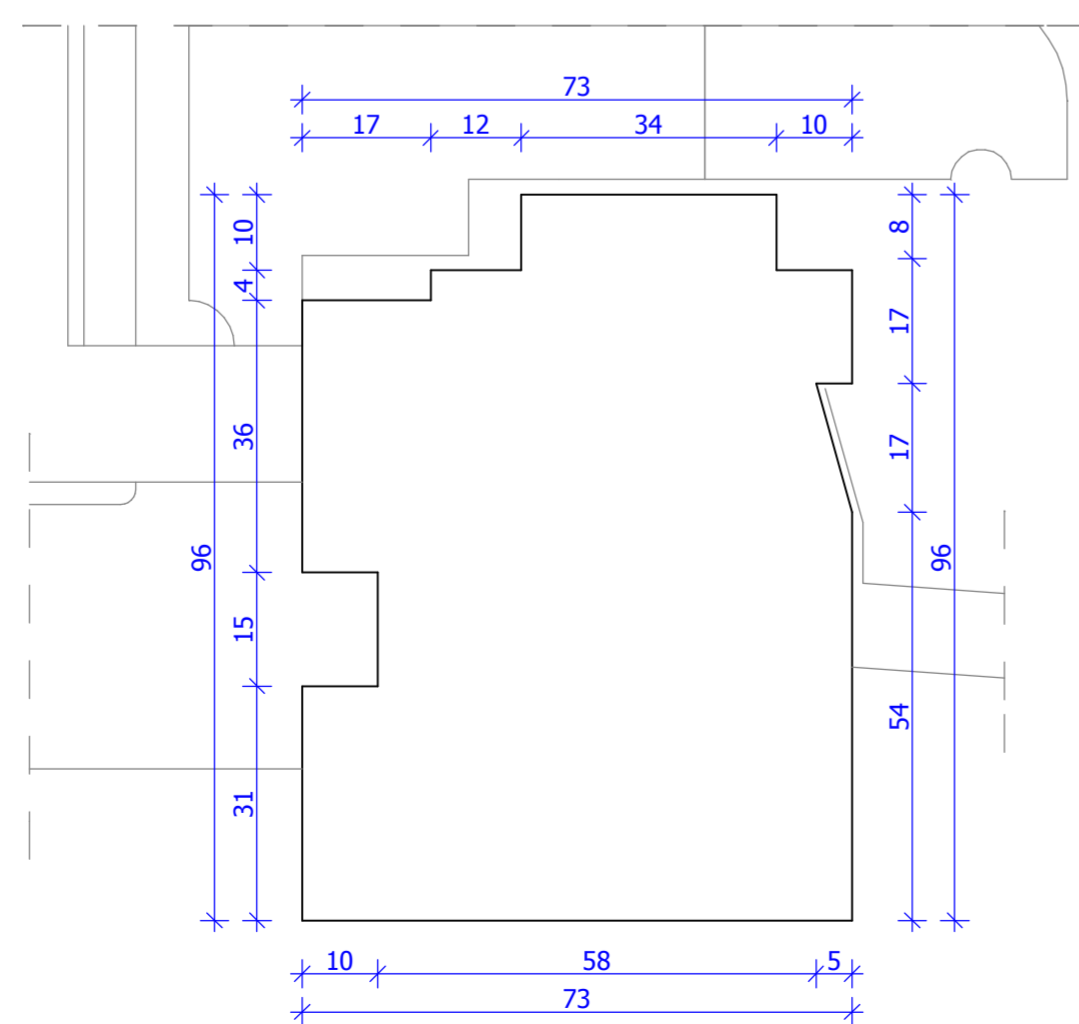
detal "C" skala 1:1



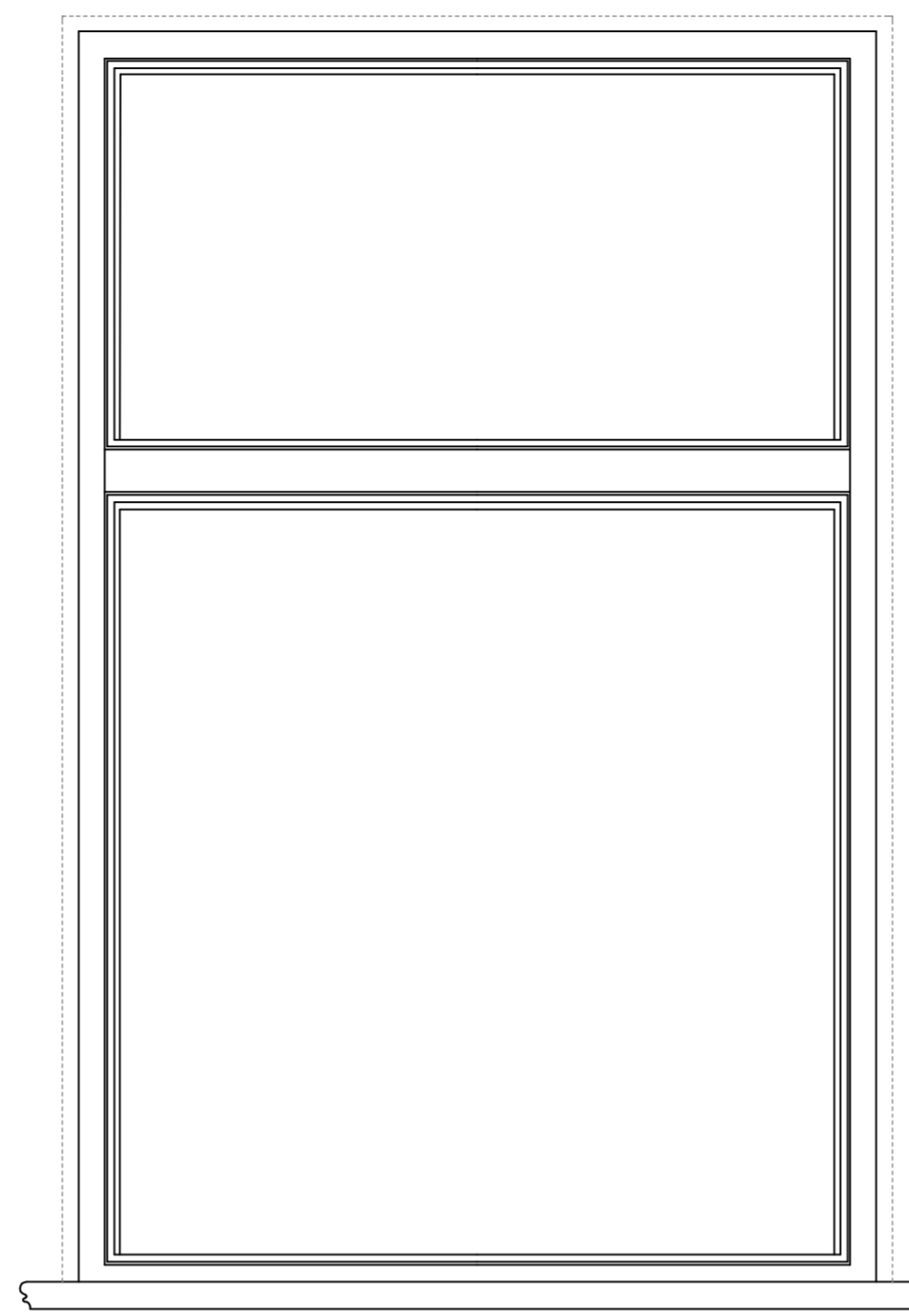
detal "B" skala 1:1



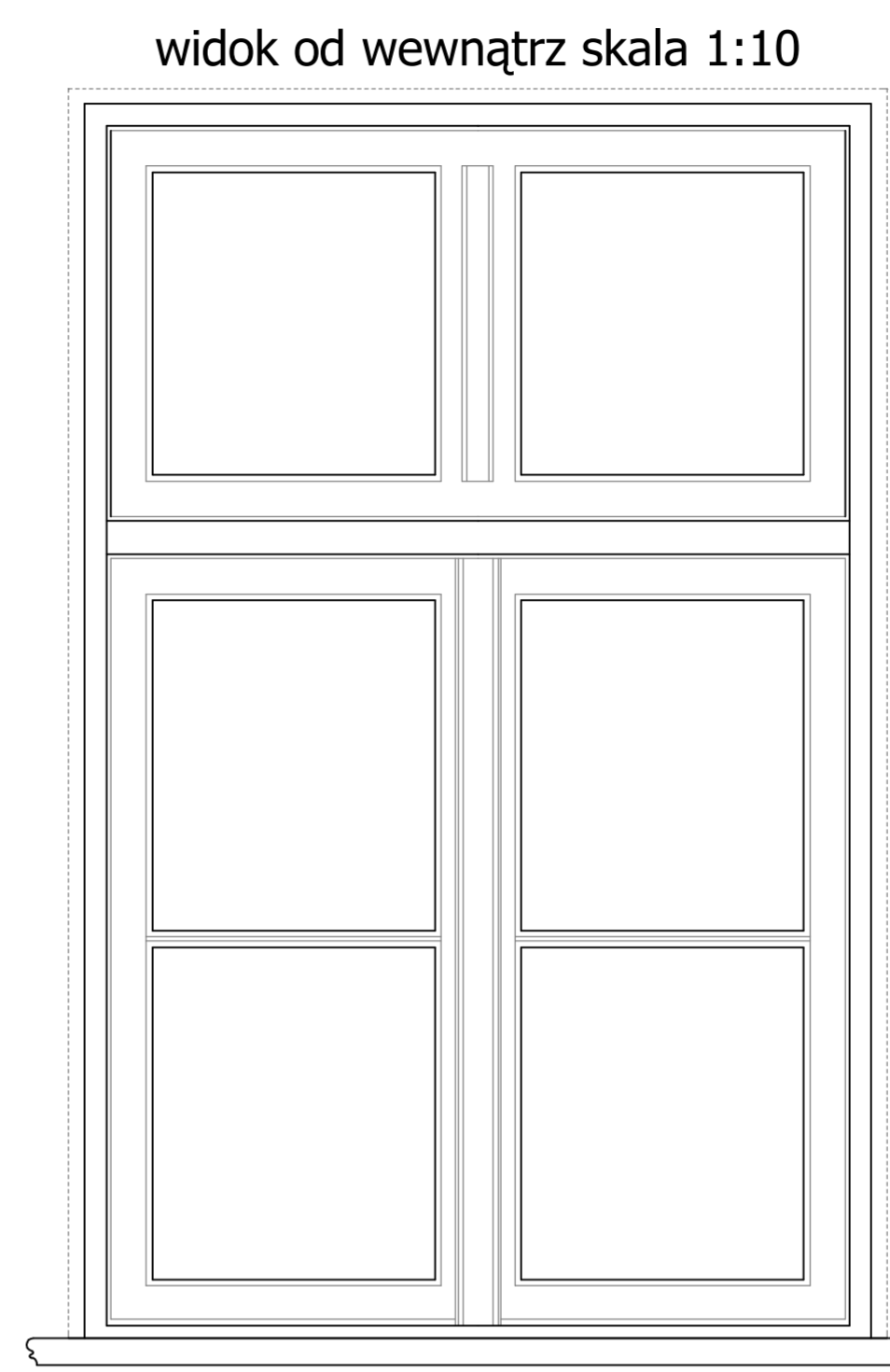
detal "D" skala 1:1



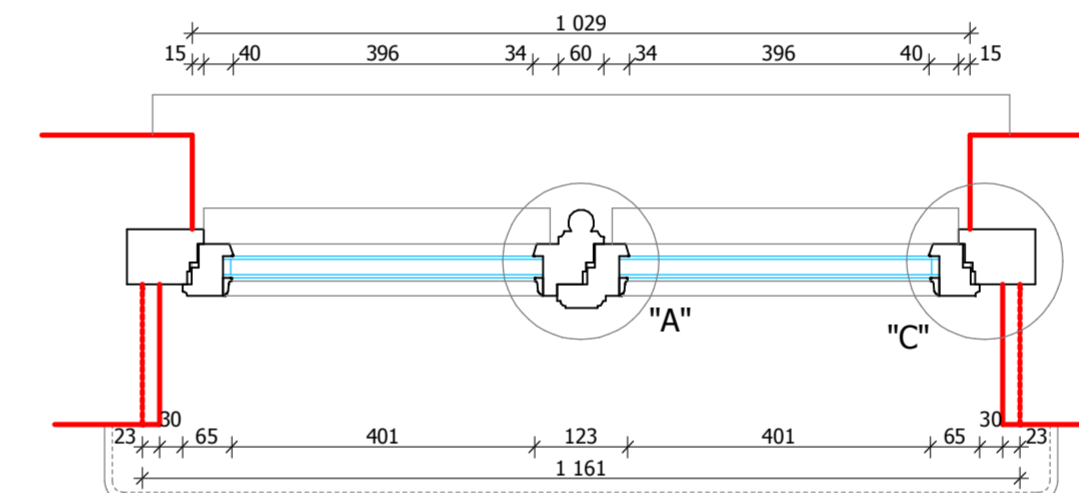
detal "E" skala 1:1



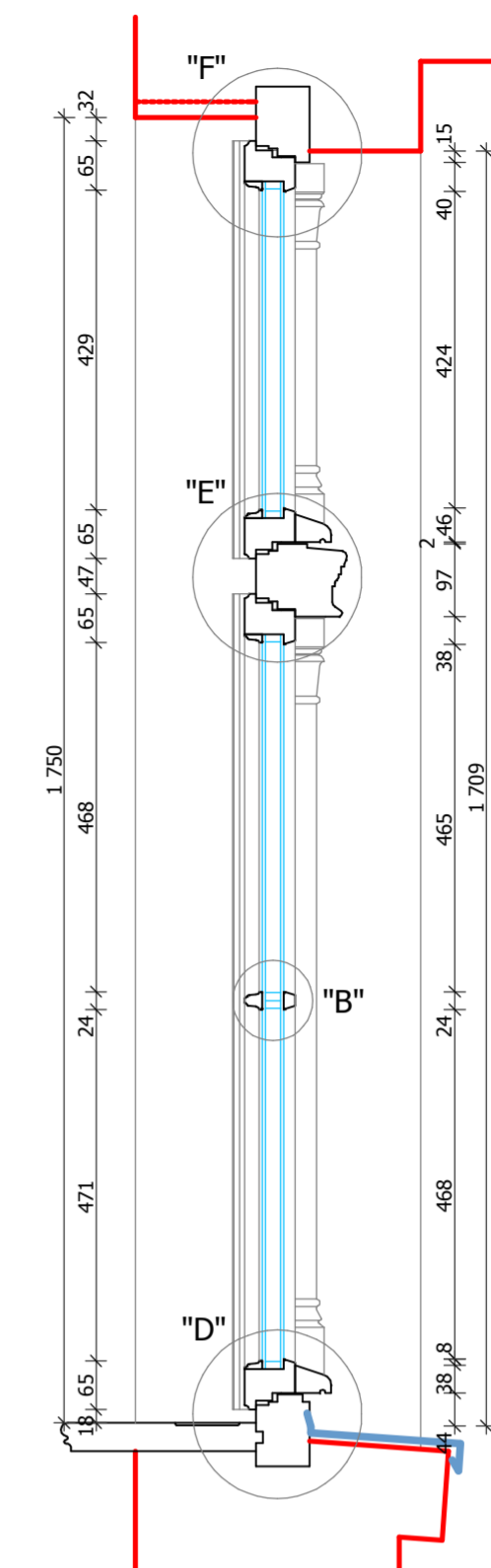
widok oboknia od wewnątrz skala 1:10



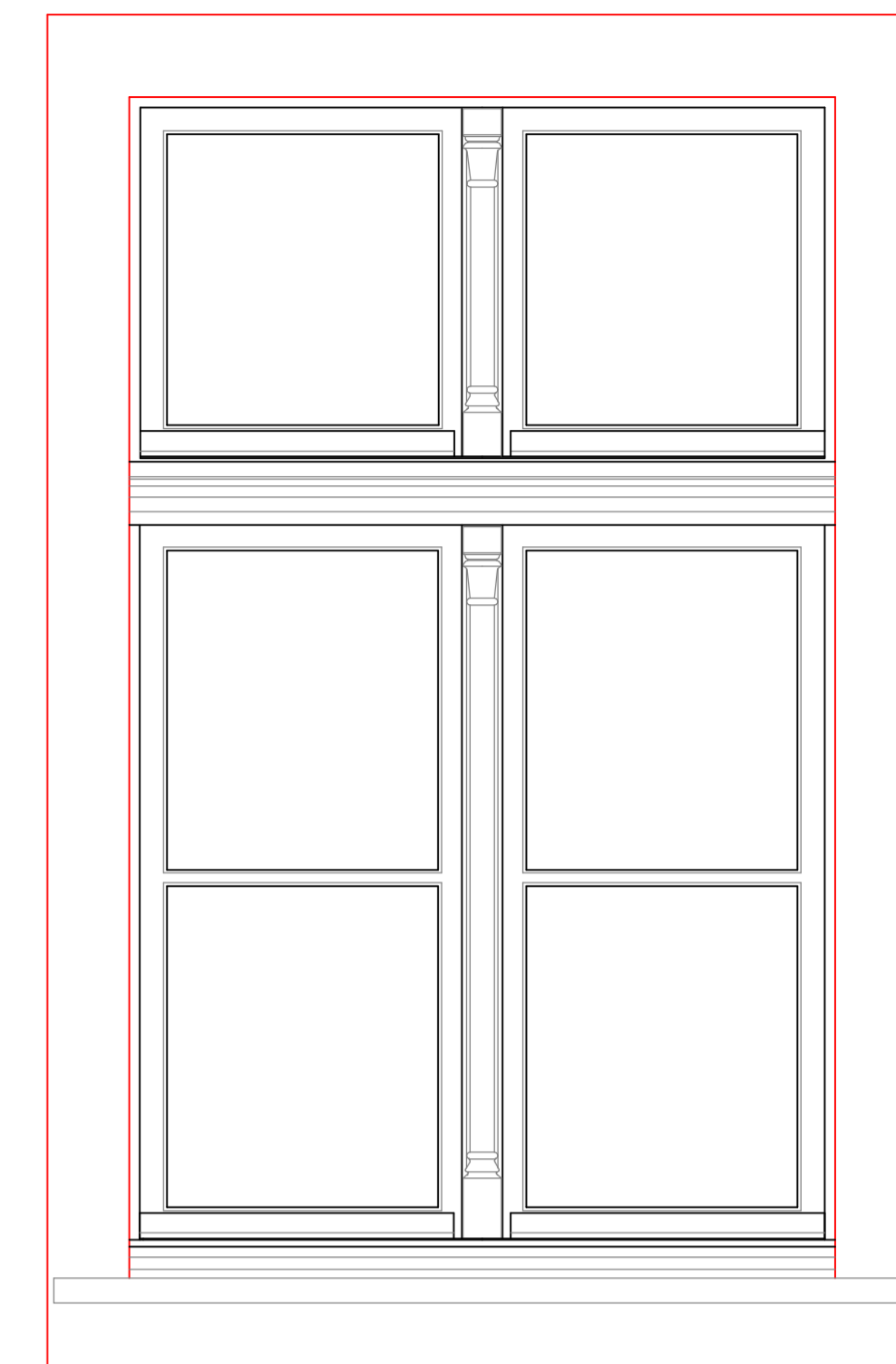
widok od wewnątrz skala 1:10



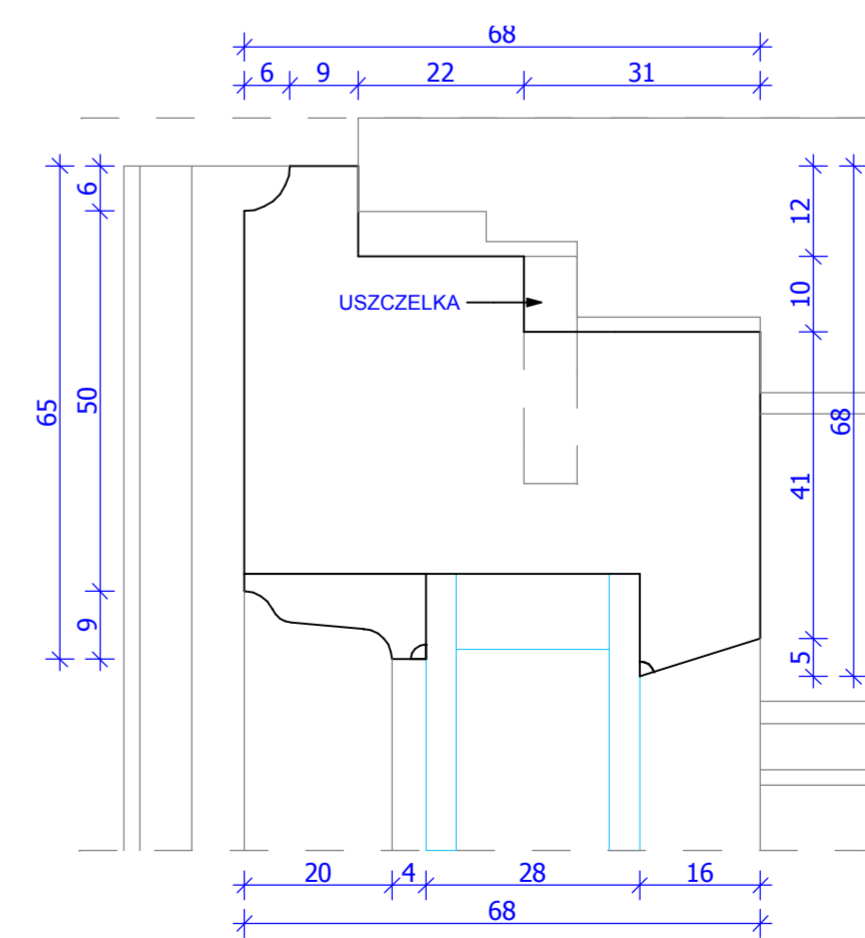
przekrój poziomy



przekrój pionowy



widok z zewnątrz skala 1:10



detal "F" skala 1:1



BIURO OBSŁUGI BUDOWNICTWA

10-718 Olsztyn ul. Janiny Wengris 30, tel. (0-99) 522 66 62, 0 604 560 516		DATA:
STADIUM	PROJEKT WYKONAWCZY	VII 2011
BRANŻA	ARCHITEKTURA	SKALA:
TEMAT:	Wymiana stolarki okiennej Olsztyn - Kortowo ul. Plac Łódzki 2	1:1/1:10
RYСУNEK:	Projektowane okno P5*	NR RYS.:
PROJEKTOWAŁ:	NR UPRAWNIENI: PODPIS:	
arch. Maciej Deja	upr. bud. nr 74/81/OL	
arch. Tomasz Zabiński		
SPRAWDZIŁ:	NR UPRAWNIENI: PODPIS:	
arch. Aneta Świąt-Tekielska	upr. bud. nr 9/WMOJK/2007	